



TeploStandart®

**ТӨЛҚҰЖАТ ЖӘНЕ ОРНАТУ
ЖӨНІНДЕГІ НҰСҚАУЛЫҚ
ПАСПОРТ И РУКОВОДСТВО
ПО УСТАНОВКЕ И ЭКСПЛУАТАЦИИ**

**Болат газ қазандық
Котел стальной газовый**

- Kurgan КС-Г 10 Gaz
- Kurgan КС-Г 12 Gaz
- Kurgan КС-Г 16 Gaz
- Kurgan КС-Г 20 Gaz





Қазақстан Республикасы, Талдықорған қаласы
Республика Казахстан, г. Талдықорған

www.kotlykurgan.kz

Қазақстандық "ТeploStandart" қазандық зауытының Kurgan қазандығын сатып алғаныңыз үшін алғыс айтамыз. Осы нұсқаулықты мұқият оқып шығуыңызды өтінеміз. Ол пайдаланушыны қазандықтың құрылымы мен техникалық деректерімен таныстыруға арналған. Сондай-ақ, онда қазандықты қауіпсіз орнату, пайдалану және техникалық қызмет көрсету бойынша нұсқаулар бар.

Болашақта пайдалану үшін осы нұсқаулықты сақтап қойыңыз.


 **НАЗАР АУДАРЫҢЫЗ!** ҚАЗАНДЫҚТЫ ОРНАТУҒА ЖӘНЕ ОНЫ ПАЙДАЛАНУҒА ОСЫ ПАЙДАЛАНУ ЖӨНІНДЕГІ НҰСҚАУЛЫҚПЕН МҰҚИАТ ТАНЫСҚАННАН KEЙІН ҒАНА.


 Осы төлқұжаттың тиісті бөлімдерін сауда, монтаждау және қызмет көрсету ұйымдарының толтыруын **міндетті түрде** талап етіңіз. Егер сауда ұйымы сатып алу туралы куәлікті толтырмаған жағдайда, кепілдік жабдық дайындалған сәттен бастап есептеледі.

"ТeploStandart" өндірістік компаниясы қазандықтардың құрылымы мен сыртқы түрін жетілдіру бойынша жұмыс жүргізуде. Сондықтан енгізілген кейбір өзгерістер осы пайдалану жөніндегі нұсқаулықта әлі көрсетілмеуі мүмкін.

KZ
RU

Благодарим вас за покупку котла Kurgan казахстанского котельного завода «ТeploStandart». Пожалуйста, внимательно прочитайте это руководство. Оно предназначено для того, чтобы ознакомить пользователя с конструкцией и техническими данными котла. Также в нём содержатся инструкции по его безопасной установке, эксплуатации и обслуживанию. Сохраните данное руководство, чтобы использовать в будущем.

 **ВНИМАНИЕ!** ПРИСТУПАЙТЕ К УСТАНОВКЕ КОТЛА И ЕГО ЭКСПЛУАТАЦИИ ТОЛЬКО ПОСЛЕ ТОГО, КАК ВНИМАТЕЛЬНО ОЗНАКОМИТЕСЬ С ЭТИМ РУКОВОДСТВОМ ПО ЭКСПЛУАТАЦИИ.

 **Обязательно** требуйте заполнения соответствующих разделов этого паспорта торговыми, монтажными и сервисными организациями. В случае, если торговая организация не заполнит свидетельство о покупке, гарантия исчисляется с момента изготовления оборудования.

Производственная компания «ТeploStandart» ведёт работу по усовершенствованию конструкции и внешнего вида котлов. Поэтому некоторые введённые изменения могут быть ещё не отражены в этом руководстве по эксплуатации.

Мазмұны

1. Бұйымның мақсаты және техникалық деректер	2
2. Жеткізу жиынтығы	3
3. Қазандық құрылғысы	3
4. Монтаждау және пайдалану	4
5. Іске қосуға дайындық	11
6. Қазандықты іске қосу	11
7. Қауіпсіздік талаптары	14
8. Қазандыққа техникалық қызмет көрсету	15
9. Ықтимал ақаулар және оларды жою әдістері	17
10. Қазандықтарды сұйытылған көмірсутекті газбен жұмыс істеуге ауыстыру (СКГ)	23
11. Қаптау, тасымалдау және сақтау қағидалары	25
12. Кепілдік міндеттемелер	25
13. Кәдеге жарату туралы мәліметтер	26
14. Қабылдау туралы куәлік	27
15. Пайдалану жөніндегі мәліметтер	28
16. А қосымша	29

KZ

RU

Содержание

1. Назначение изделия и технические данные	2
2. Комплект поставки	3
3. Устройство котла	3
4. Монтаж и эксплуатация	4
5. Подготовка к пуску	11
6. Пуск котла	11
7. Требования безопасности	14
8. Техническое обслуживание котла	15
9. Возможные неисправности и методы их устранения	17
10. Перевод котлов на работу на сжиженном углеводородном газе (СУГ)	23
11. Правила упаковки, транспортировки и хранения	25
12. Гарантийные обязательства	25
13. Сведения об утилизации	26
14. Свидетельство о приёмке	27
15. Сведения по эксплуатации	28
16. Приложение А	29

1. БҰЙЫМНЫҢ МАҚСАТЫ ЖӘНЕ ТЕХНИКАЛЫҚ ДЕРЕКТЕР

1.1. Kurgan КС-Г Gaz болат жылу алмастырғышы бар су жылытқыш газ жылу қазандықтары (бұдан әрі мәтін бойынша - қазандықтар) табиғи немесе мәжбүрлі айналымды су жылыту жүйесімен жабдықталған жеке тұрғын үйлерді, басқа да тұрғын және тұрғын емес ғимараттарды, құрылыстар мен үй-жайларды жылытуға арналған.

1.2. Табиғи газдың 35570 ± 1780 кДж/м³ (8500 ± 425 ккал/м³) номиналды қысымы мен жану жылуы кезінде:

KZ
RU

1. НАЗНАЧЕНИЕ ИЗДЕЛИЯ И ТЕХНИЧЕСКИЕ ДАННЫЕ

1.1. Котлы газовые отопительные водогрейные со стальным теплообменником Kurgan КС-Г Gaz (далее по тексту - котлы) предназначены для отопления индивидуальных жилых домов и других жилых и нежилых зданий, сооружений и помещений, оборудованных системой водяного отопления с естественной или принудительной циркуляцией.

1.2. При номинальном давлении и теплоте сгорания природного газа 35570 ± 1780 кДж/м³ (8500 ± 425 ккал/м³):

1-кесте. Техникалық сипаттамалары / Таблица 1. Технические характеристики

Сипаттамасы/ Характеристика	КС-Г 10 Gaz	КС-Г 12 Gaz	КС-Г 16 Gaz	КС-Г 20 Gaz
Жылытылатын алаң, м ² дейін (төбенің биіктігі 2,7м кезінде) / Площадь отопляемого помещения (при высоте потолков 2,7м), до м ²	100	120	160	200
Номиналды қуаты, кВт / Номинальная тепловая мощность, кВт	10	12	16	20
ПӘК, % / Коэффициент полезного действия, %	87			
Расход природного газа, м ³ /час, не более / Табиғи газ шығыны, артық емес, м ³ /сағ	1,11	1,46	1,76	2,35
Табиғи газдың номиналды қысымы, Па / Номинальное давление природного газа, Па	1300			
Табиғи газдың максималды қысымы, Па / Максимальное давление природного газа, Па	3000			
Жылыту жүйесіндегі жылу алмасқыштың жұмыс қысымы, МПа артық емес / Рабочее давление теплоносителя в системе отопления, Мпа, не более	0,3			
Қазандықтың тұрақты жұмысын қамтамасыз ететін мұржадағы сиретілу диапазон, Па / Диапазон разрежения в дымоходе, обеспечивающий устойчивую работу котла, Па	5-тен 15-ке дейін от 5 до 15			
Түтін жинағыштың шығару құбырының диаметрі, мм / Диаметр выходного патрубка дымоборника, мм	115			135
Мұражаның ұсынылатын параметрлері / Рекомендуемые параметры дымовой трубы	көлденең кималы жер, см ² / площадь поперечного сечения, см ²	105	145	
	биіктігі, м / высота, м	5	5	
	диаметрі, мм / диаметр, мм	120	140	
Қосылатын келтеқұбырлардың диаметр / Диаметр подсоединяемых патрубков	газдың кірісі / вход газа	G ½"	G ½"	
	жылыту жүйесінің кірісі мен шығысы / входа и выхода системы отопления	G1 ½"	G1 ½"	
Өлшемдері, мм / Габаритные размеры, мм	биіктігі / высота	835	860	
	ені / ширина	365	425	
	терендігі / глубина	455	530	
Салмағы, кг, артық емес / Вес, кг, не более	45			62

2. ЖЕТКІЗУ ЖИЙНТЫҒЫ

Қазандықты алған кезде қаптаманың тұтастығын және жеткізілім жиынтығын тексеріңіз:

- 1) Болат газ қазандығы - 1 дана
- 2) Төлқұжат, пайдалану жөніндегі нұсқаулық - 1 дана
- 3) Қаптама - 1 дана

3. ҚАЗАНДЫҚ ҚҰРЫЛҒЫСЫ

Қазандық айналасында сулы қаптама бар жану камерасынан тұрады. Жану камерасының төменгі бөлігінде қазандықты басқару механизмі мен автоматикасы бар газ жанарғысы орнатылған. Жылыту жүйесіне қосылуға арналған келтеқұбырлар қазандықтың артқы қабырғасында орналасқан.

KZ
RU

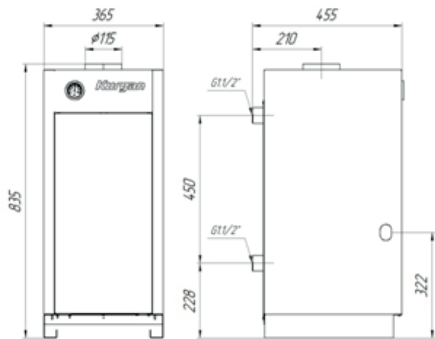
2. КОМПЛЕКТ ПОСТАВКИ

При получении котла проверьте целостность упаковки и комплектность поставки:

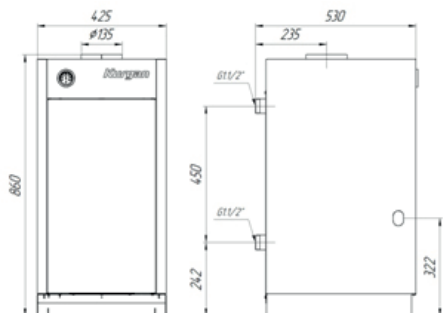
- 1) Котел стальной газовый - 1 шт
- 2) Паспорт, руководство по эксплуатации - 1 шт
- 3) Упаковка - 1 шт

3. УСТРОЙСТВО КОТЛА

Котёл состоит из топочной камеры, вокруг которой имеется водяная рубашка. В нижней части топочной камеры установлена газовая горелка с автоматикой и механизмом управления котлом. Патрубки для подключения к системе отопления расположены на задней стенке котла.



1 Сурет. КС-Г 10 Gaz және КС-Г 12 Gaz қазандықтарының жалпы түрі, габариттік және қосу өлшемдері / **Рисунок 1.** Общий вид, габаритные и присоединительные размеры котлов КС-Г 10 Gaz и КС-Г 12 Gaz



2 Сурет. КС-Г 16 Gaz және КС-Г 20 Gaz қазандықтарының жалпы түрі, габариттік және қосу өлшемдері / **Рисунок 2.** Общий вид, габаритные и присоединительные размеры котлов КС-Г 16 Gaz и КС-Г 20 Gaz

4. МОНТАЖДАУ ЖӘНЕ ПАЙДАЛАНУ / 4. МОНТАЖ И ЭКСПЛУАТАЦИЯ

4.1. Қазандықты монтаждау және іске қосу, қазандыққа профилактикалық қызмет көрсету және жөндеу, сұйытылған газбен жұмыс істеу үшін қазандықты қайта реттеу және нұсқау беру жұмыстарын газ шаруашылығы басқармасының мамандары немесе мамандандырылған лицензияланған монтаждау қызметтері жүргізеді. Қазандықпен байланысты монтаждау, іске қосу-реттеу немесе өзге де жұмыстарды орындағаннан кейін қазандықты орнатуға бақылау талоны толтырылуы тиіс, міндетті түрде қол мен мөр қойылуы қажет. (А қосымшасы)

4.2. Қазандық орнатылатын ғимараттар мен үй-жайлар басшылық құжаттардың талаптарына сәйкес болуы тиіс:

- «Бу және су жылыту қазандықтарын орнатуға және қауіпсіз пайдалануға қойылатын өнеркәсіптік қауіпсіздік талаптары»;
- ҚР ҚНЖЕ 4.02-08-2003 «Қазандық қондырғылары»;
- ҚР ҚН 2.02-14-2002 «Газ тәрізді және сұйық отынмен жанатын шағын жылыту қазандықтарын технологиялық жобалау нормалары. Өртке қарсы талаптар»;
- ҚР ҚЖ 4.02-16-2005 «Бір пәтерлі тұрғын үйлердің инженерлік жүйелерін жобалау және салу»;
- «Газ шаруашылығындағы қауіпсіздік қағидалары».

4.3. Қазандық орнатылатын үй-жайда қазандықтың қауіпсіз және тұрақты жұмыс істеуі үшін қажетті ағынды-сорғылы желдеткіш болуы тиіс. Қазандықты орнатуға арналған бөлменің көлемі 8 м³ артық болуы керек.

4.4. Қазандықты жанбайтын негізге орнату керек. Қазандық орнатылатын бөлменің тез тұтанатын қабырғалары жанбайтын жылу оқшаулағыш материалмен өңделуі немесе оқшаулануы керек.

KZ

RU

4.1. Работы по монтажу и запуску в работу, профилактическое обслуживание и ремонт котла, переналадка котла для работы на сжиженном газе и инструктаж производятся специалистами управления газового хозяйства или специализированными лицензированными монтажными службами. После выполнения монтажа, пусконаладочной или иной работы, связанной с котлом, обязательно должен быть заполнен контрольный талон на установку котла, обязательно должны быть проставлены подпись и печать. (Приложение А)

4.2. Здания и помещения, в которых устанавливается котёл, должны соответствовать требованиям руководящих документов:

- «Требования промышленной безопасности к устройству и безопасной эксплуатации паровых и водогрейных котлов»;
- СНиП РК 4.02-08-2003 «Котельные установки»;
- СН РК 2.02-14-2002 «Нормы технологического проектирования малометражных отопительных котлов на газообразном и жидком топливе. Противопожарные требования»;
- СП РК 4.02-16-2005 «Проектирование и строительство инженерных систем одноквартирных жилых домов»;
- «Правила безопасности в газовом хозяйстве».

4.3. Помещение, в котором устанавливается котёл, должно иметь приточно-вытяжную вентиляцию, необходимую для безопасной и устойчивой работы котла. Объем помещения для установки котла должен быть более 8 м³.

4.4. Котёл нужно устанавливать на негорючее основание. Легко воспламеняемые стены помещения, в котором будет установлен котёл, должны быть обработаны или изолированы негорючим теплоизоляционным материалом.

Қазандыққа қызмет көрсету ыңғайлылығы және қауіпсіз жұмыс істеу үшін қазандық пен бөлменің қабырғалары арасындағы қашықтық кемінде:

- қазандықтың алдында 1000 мм;
- қазандықтың артында 150 мм;
- оң және сол жағында 50 мм;
- қазандықтың үстінде 700 мм болуы керек.

4.5. Қазандықты жылыту жүйесімен және газ магистралімен қосу қазандықты ажырату мүмкіндігі болуы үшін бұрандалы болуы керек. Жаңа жылыту қазандығын ескісінің орнына орнатқан кезде жылу жүйесінің құбырлары мен радиаторларындағы тот, қақ және шөгінділерін жуу қажет.

4.6. Қазандықтың герметикалық үй-жайда орналасуы кезінде қазандық қабырғаларында жану және ауаны желдету үшін жеткілікті ауа көлемін өткізетін екі тесік (ойық) қарастыру қажет:

- ағынды - еденге жақын;
- сорғылы - төбеге жақын.

Тесіктердің алаңы газбен жұмыс істейтін қазандықтағы барлық құрылғылардың әрбір 225 Вт қуаты үшін 1 см 2 есебімен таңдалады.

4.7. Бұл қазандықтар суық және қыздырылған ауаның айырмашылығы есебінен табиғи тарту кезінде жұмыс істейді. Сондықтан түтін құбырының құрылғысы келесі талаптарға сай болуы керек (3-суретті қараңыз).

- 1) түтін каналының биіктігі техникалық сипаттамалар кестесінде көрсетілгеннен кем болмауы тиіс;
- 2) құбырдың шатыржалдан жоғары биіктігі 3 және 4-суреттерде көрсетілген өлшемдерге сәйкес келуі тиіс;

KZ
RU

Для удобства обслуживания и безопасной работы котла, расстояние между котлом и стенами помещения должно быть не менее:

- 1000 мм перед котлом;
- 150 мм за котлом;
- 50 мм справа и слева;
- 700 мм над котлом.

4.5. Соединения котла с системой отопления и газовой магистралью должны быть резьбовыми, чтобы была возможность отсоединить котёл. При установке нового отопительного котла на место старого нужно обязательно промыть трубопроводы и радиаторы системы отопления от отложений ржавчины, накипи и осадка.

4.6. При расположении котла в герметичном помещении, в стенах котельной необходимо предусмотреть два отверстия (проёма), пропускающих достаточное количества воздуха для горения и вентиляции:

- приточное - около пола;
- вытяжное - около потолка.

Площадь отверстий выбирается из расчета 1 см² на каждые 225 Вт мощности всех устройств в котельной, работающих на газе.

4.7. Данные котлы работают при естественной тяге, получаемой за счёт разности холодного и нагретого воздуха. Поэтому устройство дымовой трубы должно соответствовать следующим требованиям (см. рис. 3).

- 1) высота дымового канала должна быть не менее указанной в таблице технических характеристик;
- 2) высота трубы над коньком крыши должна соответствовать размерам, указанным на рисунках 3 и 4;

- 3) құбыр қазандыққа қатысты мүмкіндігінше тік орналасуы керек, мүмкіндігінше ұзын көлденең учаскелердің көп мөлшерін болдырмау керек, сонымен қатар иілу радиусы аз немесе тік бұрышпен құбырды бұруға болмайды;
- 4) түтін құбырының ішкі қабырғалары тегіс болуы керек;
- 5) қима алаңы кемінде 105 см² болуы тиіс, тікбұрышты пішінді қима қолданылған жағдайда, алаңды 30%-ға ұлғайту ұсынылады;
- 6) құбырдың жақсы жылулық оқшаулануы керек, қатып қалуды болдырмау үшін бастың жылулық оқшаулануына ерекше назар аудару керек, өйткені жоғары ПӘК кезінде шығатын газдардың температурасы төмен болады.



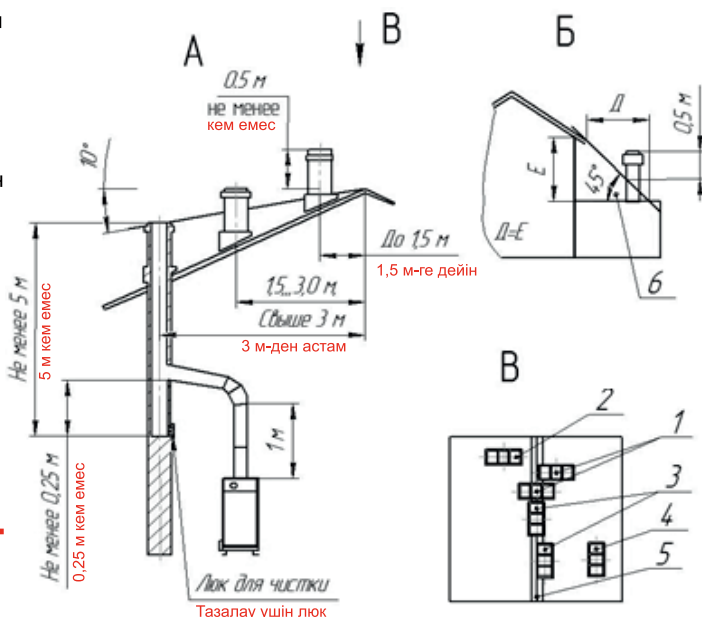
Қазандықты алауошақтың мұржасына қосуға **ТЫЙЫМ САЛЫНАДЫ**.

3-сурет. Қазандық түтін мұржасының схемасы

- А** - мұржа басының шатыржалға қатысты орналасуы;
Б - жапсарлап салынған қазандықта орнатылған қазандықтың түтін құбырының орналасуы;
В - көп каналды мұржаның шатыржал қатысты орналасуы:
- 1 - ең жақсы;
 - 2 - рұқсат етілген;
 - 3 - тиімсіз; 4 - өте тиімсіз; 5 - шатыржал;
 - 6 - жел үрлеу аймағы

KZ
RU

Рисунок 3. Схема устройства дымохода котла



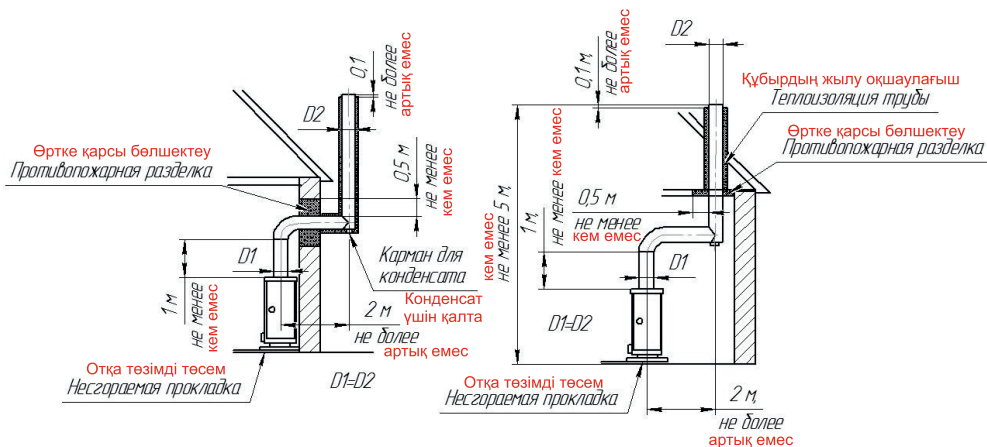
- А** - положение оголовка дымохода относительно конька крыши; **Б** - расположение дымовой трубы котла, установленного в пристроенной котельной; **В** - расположение многоканального дымохода относительно конька крыши: 1 - наилучшее; 2 - допустимое; 3 - нежелательное; 4 - весьма нежелательное; 5 - конёк крыши; 6 - зона ветрового подпора

- 3) труба должна располагаться максимально вертикально от котла, по возможности следует избегать большой длины горизонтальных участков, также не следует делать повороты трубы с малым радиусом изгиба или под прямым углом, сонымен қатар иілу радиусы аз немесе тік бұрышпен құбырды бұруға болмайды;
- 4) внутренние стенки дымовой трубы должны быть гладкими;
- 5) площадь сечения должна быть не менее 105 см², в случае применения сечения прямоугольной формы, площадь рекомендуется увеличить на 30%;
- 6) труба должна иметь хорошую теплоизоляцию, особое внимание следует обратить на теплоизоляцию оголовка для исключения обмерзания, так как при высоком КПД температура уходящих газов минимальна.



ЗАПРЕЩАЕТСЯ подключать котёл к дымовой трубе камина.

4-сурет. Түтін құбырын қабырға арқылы және төбенің үсті арқылы шығарып орнату схемасы / **Рисунок 4.** Схема установки дымовой трубы с выводом через стену и с выводом через потолочное перекрытие



4.8. Түтін шығаратын құбырлар конденсаттың қатып қалуын және мұзбен бітелуді болдырмау үшін жылу оқшаулағышпен қапталуы керек.

4.9. Қазандыққа кіретін газ құбырында газдану сигнализаторы бар электромагниттік клапан орнатылуы керек.

4.10. Қазандық жылу жүйесіне бұрандалы қосылыстар арқылы жалғануы керек. Қосылу құбырлар мен қазандықтың құрастыру бірліктерінің өзара тартылуымен қатар жүрмеуі тиіс. Қазандықтың құрастыру бірліктеріне берілетін тарту күші жылу алмастырғыштың, жеткізу құбырларының герметикалығын жоғалтуына немесе бөлшектердің сынуына алып келуі мүмкін.

4.11. Қазандықты 5-суретте көрсетілген схема бойынша жылыту құрылғыларынан төмен орнатқан жөн.

4.12. Жылыту жүйесін тарту қазандықты бұрандалы қосу (ажырату) мүмкіндігімен жүзеге асырылады.

KZ
RU

4.8. Трубы дымоудаления должны быть с теплоизоляционным слоем, чтобы исключить замерзание конденсата и образование ледяных закупорок.

4.9. На входной газовой трубе в котельную должен быть установлен электромагнитный клапан с сигнализатором загазованности.

4.10. Котёл нужно подключать к системе отопления через резьбовые соединения. Присоединение не должно сопровождаться взаимным натягом труб и сборочных единиц котла. Усилие натяга, передаваемое на сборочные единицы котла, может вызвать потерю герметичности теплообменника, подводящих трубопроводов или поломку деталей.

4.11. Котёл желательнo установить ниже нагревательных приборов по схеме, приведенной на рисунке 5.

4.12. Разводку системы отопления выполнять с возможностью резьбового подсоединения (отсоединения) котла.

4.13. Кеңейту бағы жылыту жүйесінің жоғарғы жағында, неғұрлым жылытылатын бөлмеде орнатылуы керек. Жылытылмайтын бөлмеде орнатылған кезде бактағы жылуалмасқыштың қатып қалуын болдырмау үшін құбыр, бак және су төгетін құбыр мұқият жылылануы керек.

4.14. Егер жылу тасығыштың мәжбүрлі айналымы қолданылса, жылу тасығыштың қысымын бақылау үшін 1,5 кгс/см²-ден аспайтын қысымға сақтандырғыш ағызу клапанын және манометрді орнату қажет.

4.15. Минималды шығында сорғыны қосуға қазандықты 70-80 °С дейін қыздырғаннан кейін ғана рұқсат етіледі.

4.16. Қазандықтың қабырғаларында күйе мен конденсаттың пайда болуын азайту, сондай-ақ жылыту жүйесіндегі коррозиялық процестерді азайту үшін шағын айналым шеңбері үшін автоматты үш жақты клапаны бар байпасты желі ұйымдастырылады. Ол жылу тасығыштың конденсатты болдырмайтын температурадан жоғары жылдам қызуын қамтамасыз етеді (50°С-тан жоғары).

4.17. Үш жақты кранның 1 және 3 кірістері әрқашан ашық болуы керек, бұл жылу тасығыштың шағын шеңберде айналуына және қазандықтың кіреберісінде жылу тасығыштың жоғары температурасын қамтамасыз етуге мүмкіндік береді.

4.18. жылу тасығыштың минималды жылдамдық диапазонын 0,2-0,25 м/с шегінде қабылдау ұсынылады. Жылу тасығыштың жоғарғы диапазоны 0,6 -1,5 м/с. Егер осы диапазон шекараларында жылдамдық сақталса, құбырда гидравликалық шу болмайды. Жайық жылыту жүйесінің оңтайлы параметрлері:

- жүйедегі жылу тасығыштың (судың) көлемі - 180 л-ден аспайды;
- кеңейту бағының көлемі - кемінде 10 л;
- айналым сорғысының өнімділігі - 1,0 м³/сағ кем емес.

4.19. Монтаждау кезінде кері құбырға механикалық сүзгіні орнату керек және оны жылыту кезеңі басталмас бұрын міндетті түрде тазалау қажет.

KZ
RU

4.13. Расширительный бак должен быть установлен в верхней части системы отопления, желательнее в отапливаемом помещении. Чтобы избежать замерзания теплоносителя в баке при его установке в неотопливаемом помещении, трубопровод, бак и сливную трубу необходимо тщательно утеплить.

4.14. Если применяется принудительная циркуляция теплоносителя, необходимо предусмотреть установку предохранительного сбросного клапана на давление менее 1,5 кгс/см² и манометр для контроля давления теплоносителя.

4.15. Включать насос на минимальном расходе допускается только после разогрева котла до 70-80 °С.

4.16. Чтобы уменьшить образование сажи в топке и конденсата на стенках котла, а также уменьшить коррозионные процессы в системе отопления, организуют байпасную линию с автоматическим трёхходовым клапаном для малого круга циркуляции. Он обеспечивает быстрый нагрев теплоносителя выше температуры, исключающей образование конденсата (выше 50°С).

4.17. Входы 1 и 3 трёхходового крана должны быть всегда открыты, это позволит теплоносителю циркулировать по малому кругу и обеспечивать высокую температуру теплоносителя на входе в котёл.

4.18. Минимальный диапазон скорости теплоносителя рекомендуется принимать в пределах 0,2-0,25 м/с. Верхний диапазон теплоносителя 0,6 - 1,5 м/с. Если соблюдать скорость в данных границах диапазона, в трубопроводе не будет гидравлических шумов. Оптимальные параметры для закрытой системы отопления:

- объем теплоносителя (воды) в системе - не более 180 л;
- объем расширительного бака - не менее 10 л;
- производительность циркуляционного насоса - не менее 1,0 м³/час.

4.19. При монтаже на обратном трубопроводе нужно установить механический фильтр и обязательно очищать его перед началом отопительного периода.

4.20. Жылытылмайтын кезеңде қажеттілік болмаса жылыту жүйесінен суды төгудің қажеті жоқ.



Жұмыс істеп тұрған қазанды ұзақ уақытқа (бір тәуліктен астам)

ҚАРАУСЫЗ ҚАЛДЫРМАҢЫЗ

4.22. Жылыту жүйесіне құрамында этилен бар қатпайтын сұйықтықты құюға **ЖОЛ БЕРІЛМЕЙДІ.**

4.23. Жылыту жүйесінде қолданылатын су СНЖЕ 11-35-76 талаптарына сәйкес келуі және келесі сипаттамаларға ие болуы керек:

- карбонатты қаттылық - 700 мкг экв/кг артық емес;
- еріген оттегінің мөлшері - 50 мкг/кг артық емес;
- өлшенген заттардың құрамы - 5 мкг/кг артық емес;

KZ
RU

4.20. В неотопливаемый период не рекомендуется без необходимости сливать воду из системы отопления.



НЕ ОСТАВЛЯЙТЕ работающий котел без присмотра на длительное время (более суток).

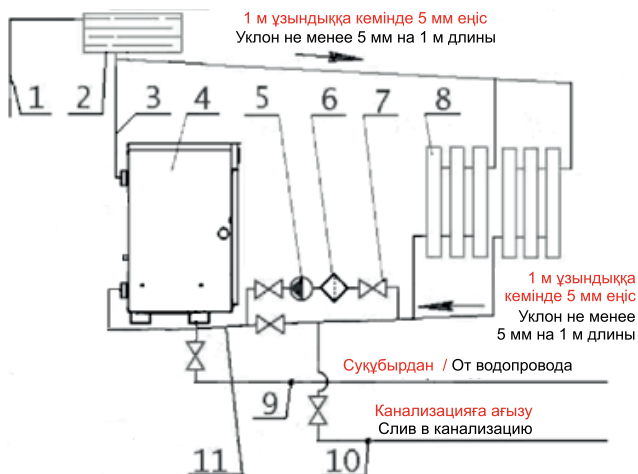
4.22. НЕ ДОПУСКАЕТСЯ заливать в систему отопления незамерзающую жидкость, содержащую этилен.

4.23. Вода, применяемая в системе отопления должна соответствовать СНиП II-35-76 и иметь следующие характеристики:

- карбонатная жёсткость - не более 700 мкг экв/кг;
- содержание растворённого кислорода - не более 50 мкг/кг;
- содержание взвешенных веществ - не более 5 мг/кг;

5-сурет. Айналым сорғысы бар жылыту жүйесінің ұсынылатын гидравликалық схемасы / **Рисунок 5.** Рекомендуемая гидравлическая схема системы отопления с циркуляционным насосом

- 1 - сигналдық түтік;
- 2 - кеңейту бағы;
- 3 - беру магистралі;
- 4 - қазандық;
- 5 - айналым сорғысы;
- 6 - жалпы тазалау сүзгісі;
- 7 - кран;
- 8 - жылыту аспаптары;
- 9 - қоректендіргіш су құбыры;
- 10 - су төгетін магистраль;
- 11 - кері су құбыры



KZ
RU

- 1 - сигнальная трубка;
- 2 - расширительный бак;
- 3 - подающая магистраль;
- 4 - котёл;
- 5 - циркуляционный насос;
- 6 - фильтр грубой очистки;
- 7 - кран;
- 8 - отопительные приборы;
- 9 - водопровод подпитки;
- 10 - сливная магистраль;
- 11 - трубопровод обратной воды

- бос көмірқышқыл құрамы - жол берілмейді;
- Ph көрсеткіші - кемінде 7.

4.24. Жыл сайынғы профилактикалық тексеруді, қазандыққа қызмет көрсетуді және жөндеуді тек жергілікті газ шаруашылығының білікті қызметкерлері немесе тұрмыстық газ құрылғыларына қызмет көрсететін лицензияланған ұйымдар жүргізуі керек.

4.25. Қауіпсіздік тобына кіретін сақтандырғыш клапан ағынды беле отырып көрізге ағызу орнына қосылуы тиіс.

KZ

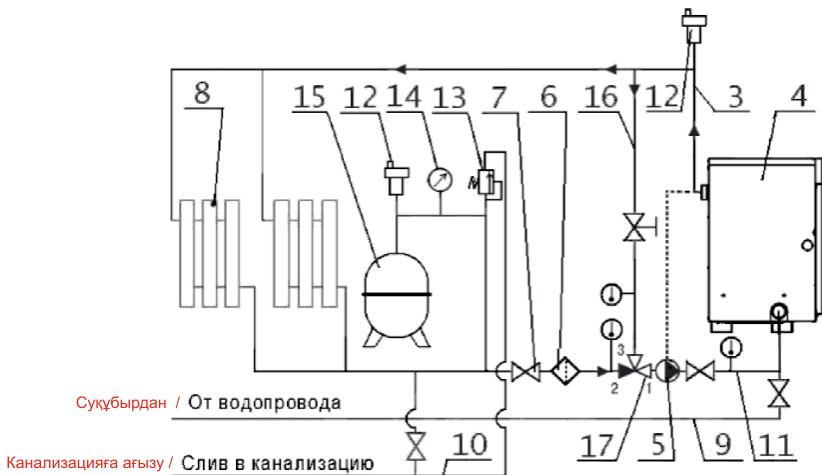
RU

- содержание свободной углекислоты - не допускается;
- показатель Ph - не менее 7.

4.24. Ежегодный профилактический осмотр, обслуживание и ремонт котла должны производить только квалифицированные работники местного газового хозяйства или лицензированные организации, обслуживающие бытовые газовые приборы.

4.25. Предохранительный клапан, входящий в группу безопасности, должен быть присоединён к сливу в канализацию с разрывом струи.

6-сурет. Конденсаттың пайда болуын болдырмау үшін қазандықтың жылу алмастырғышында жылу тасығышты жылытуға арналған автоматты үш жақты клапаны бар байпасты рециркуляция желісі бар жылыту жүйесінің ұсынылатын гидравликалық жабық схемасы / **Рисунок 6.** Рекомендуемая гидравлическая закрытая схема системы отопления с байпасной линией рециркуляции, автоматическим трёхходовым клапаном для прогрева теплоносителя в теплообменнике котла в целях исключения образования конденсата



3 - беру магистралі; **4** - қазандық; **5** - айналым сорғысы; **6** - жалпы тазалау сүзгісі; **7** - бекітпе кран; **8** - радиатор; **9** - қоректендіргіш су құбыры; **10** - төгу магистралі; **11** - кері су құбыры; **12** - автоматты ауа шығару клапаны; **13** - қауіпсіздік тобының сақтандырғыш клапаны; **15** - кеңейту бағы; **16** - рециркуляция шағын шеңбері; **17** - автоматты үш жақты клапан.

3 - подающая магистраль; **4** - котёл; **5** - циркуляционный насос; **6** - фильтр грубой очистки; **7** - запорный кран; **8** - радиатор; **9** - водопровод подпитки; **10** - сливная магистраль; **11** - трубопровод обратной воды; **12** - автоматический клапан выпуска воздуха; **13** - предохранительный клапан группы безопасности; **15** - расширительный бак; **16** - малый круг рециркуляции; **17** - автоматический трехходовой клапан

5. ІСКЕ ҚОСУҒА ДАЙЫНДЫҚ

5.1. Барлық монтаждау жұмыстары аяқталғаннан, қазандық газбен жабдықтау жүйесіне қосылған және жылыту жүйесі жылу тасымалдағышпен толтырылғаннан кейін мамандандырылған сервистік орталықтың немесе жергілікті газ шаруашылығы басқармасының қызметкерлері қауіпсіздік автоматикасының іске қосылуы мен температуралық режимдердің реттелуін тексеруі, сондай-ақ қазандықтың газ құбырындағы және оған дейінгі барлық бұрандалы қосылыстардың герметикалығын тексеруі керек.

5.2. Газ жанарғысын жағар алдында тартудың бар-жоғын тексеру керек. Тарту болмаған кезде газды жанарғысы құрылғысын жағуға **ТЫЙЫМ САЛЫНАДЫ!**

6. ҚАЗАНДЫҚТЫ ІСКЕ ҚОСУ

6.1. САБК-АТ автоматикасының газ блогы бар аппаратын қосу тәртібі (7-сурет және 8-сурет):

- 1) қазандық оттығындағы тартудың бар-жоғын тексеру, ол үшін қағаз жолағын ГГУ алдығы жағындағы қарау терезесіне жақындату керек, қағаз қарау терезесіне тартылуы тиіс.
- 2) Газ құбырындағы газ кранын ашу.
- 3) Газ блогының тұтқасын "Ажыратылған" күйіне келтіру (7-сурет).
- 4) Газ блогында іске қосу түймесін басу (7- сурет 6-т.) және газ қысымы тұтандырғыш оттықтың желісінен ауаны шығарғанша кем дегенде 5 секунд күту, содан кейін тұтандырғышты оттығы түймешігін 2-3 рет басу арқылы жағу (7- сурет 11-т.). Тұтандыруды қарау терезесі арқылы сіріңкемен жүргізуге рұқсат етіледі.
- 5) Жылу сезгіш элемент қызғанша және клапан магниттік тығынмен ашық күйде ұсталғанша іске қосу түймесін 20-30 секунд басып тұру. Іске қосу түймесін босатыңыз, бұл ретте тұтандырғыш оттық тұрақты жануы керек.

KZ
RU

5. ПОДГОТОВКА К ПУСКУ

5.1. После того, как выполнены все монтажные работы, котёл подключён к системе газоснабжения и система отопления заполнена теплоносителем, работники специализированного сервисного центра или местного управления газового хозяйства должны отрегулировать и проверить на срабатывание автоматику безопасности и регулировку температурных режимов, а также проверить герметичность всех резьбовых соединений на газопроводе котла и до него.

5.2. Перед розжигом газовой горелки нужно проверить наличие тяги. При отсутствии тяги зажигать **газогорелочное устройство ЗАПРЕЩАЕТСЯ!**

6. ПУСК КОТЛА

6.1. Порядок включения аппарата с газовым блоком автоматики САБК-АТ (рисунок 7 и рисунок 8):

- 1) Проверить наличие тяги в топке котла, для чего поднести полоску бумаги к смотровому окну на фронтальном листе ГГУ Бумага должна притягиваться к смотровому окну.
- 2) Открыть газовый кран на газопроводе.
- 3) Установить ручку газового блока в положение «Отключено» (рис. 7)
- 4) Нажать пусковую кнопку (п.6 рис.7) на газовом блоке и подождать не менее 5 секунд, пока давление газа не вытеснит воздух из магистрали запальной горелки, затем зажечь запальную горелку, нажав 2-3 раза на кнопку пьзорозжига (п.11 рис.7). Розжиг допускается производить спичкой через смотровое окно.
- 5) Удерживать пусковую кнопку 20-30 секунд в положении нажатия до упора, пока прогреется термopара и клапан будет удерживаться в открытом положении магнитной пробкой. Отпустить пусковую кнопку, при этом запальная горелка должна устойчиво гореть.

- 6) Газ блогының тұтқасын сағат тіліне қарсы "5" белгісіне бұрау (7-сурет) және негізгі жанарғының қосылуын бақылау. Тұтану тарсылдамай жүзеге асырылуы керек, жалын жанарғының бүкіл бетіне таралуы тиіс.
- 7) Қазандық жұмыс істеп тұрған кезде оттықта тартқыш бар екенін, ал жану өнімдері тартуды тұрақтандырғыш саңылауы арқылы бөлмеге шықпайтынын тексеру.
- 8) Газ блогының тұтқасын жылжыту арқылы қыздыру температурасын "1" (50 градус) - ден "5" (90 градус) белгісіне дейін орнату қажет.

Тұтқа "Ажыратылған" күйіне орнатылған кезде, қазандық тек тұтандырғышта оттықпен жұмыс істейді.

6.2. 630 EUROSIT газ блогы бар қазандықты қосу тәртібі (9-сурет):

- 1) қазандық оттығындағы тартудың бар-жоғын тексеру, ол үшін қағаз жолағын ГГУ алдыңғы жағындағы қарау терезесіне жақындату керек. Қағаз қарау терезесіне тартылуы тиіс.
- 2) Газ құбырындағы газ кранын ашу.
- 3) Газ блогының тұтқасын "Ажыратылған" күйіне келтіру (9-сурет)
- 4) Газ блогының тұтқасын сағат тіліне қарсы "Тұтату" күйіне бұрау.
- 5) тұтқаны толығымен басып, оны ұстап тұрып, пьезотұтату түймесін 2-3 рет басу. Тұтандыруды қарау терезесі арқылы сіріңкемен жүргізуге рұқсат етіледі.
- 6) Тұтандырғышта жалынның болуын бақылап, 20-30 секундтан кейін газ блогының тұтқасын босату. Тұтандырғыш тұрақты жұмыс істеуі керек.
- 7) Газ блогының тұтқасын сағат тіліне қарсы "7" белгісіне бұрау және негізгі жанарғының қосылуын бақылау. Тұтану тарсылдамай жүзеге асырылуы керек, жалын жанарғының бүкіл бетіне таралуы тиіс.

KZ
RU

- 6) Повернуть ручку газового блока против часовой стрелки на отметку «5» (рис. 7) и проконтролировать включение основной горелки. Розжиг должен происходить без хлопка, пламя должно распространиться по всей поверхности горелок.
- 7) При работающем котле проверить, что в топке есть тяга, а продукты сгорания не выходят в помещение через щель стабилизатора тяги.
- 8) Положением ручки газового блока установить температуру нагрева на отметке от «1» (50 градусов) до «5» (90 градусов).

Когда ручка установлена в положение «Отключено», котёл будет работать только на запальной горелке.

6.2. Порядок включения котла с газовым блоком 630 EUROSIT (рисунок 9):

- 1) Проверить наличие тяги в топке котла, для чего поднести полоску бумаги к смотровому окну на фронтальном листе ГГУ. Бумага должна притягиваться к смотровому окну.
- 2) Открыть газовый кран на газопроводе.
- 3) Установить ручку газового блока в положение «Отключено» (рис. 9).
- 4) Повернуть ручку газового блока против часовой стрелки в положение «Розжиг».
- 5) Нажать на ручку до упора и, удерживая её, 2-3 раза нажать на кнопку пьезорозжига. Розжиг допускается производить спичкой через смотровое окно.
- 6) Проконтролировать наличие пламени на запальнике и через 20-30 секунд отпустить ручку газового блока. Запальник должен работать устойчиво.
- 7) Повернуть ручку газового блока против часовой стрелки на отметку «7» и проконтролировать включение основных горелок. Розжиг должен происходить без хлопка, пламя должно распространяться по всей поверхности горелочных труб.

8) Қазандық жұмыс істеп тұрған кезде оттықта тартқыш бар екенін, ал жану өнімдері тартуды тұрақтандырғыш саңылауы арқылы бөлмеге шықпайтынын тексеру.

9) Газ блогының тұтқасын "1" (50 градус) белгісінен "7" (90 градус) белгісіне дейін жылжыту арқылы қыздыру температурасын орнату.



НАЗАР АУДАРЫҢЫЗ! 630 EUROSIT газ блогы бар қазандықты қайта жағу үшін тұтқаны "Ажыратылған" күйіне келтіру қажет (9-сурет), содан кейін ғана газ блогының тұтқасын "Тұтату" күйіне бұрау керек.

KZ
RU

8) При работающем котле проверить, что в топке есть тяга, а продукты сгорания не выходят в помещение через щель стабилизатора тяги.

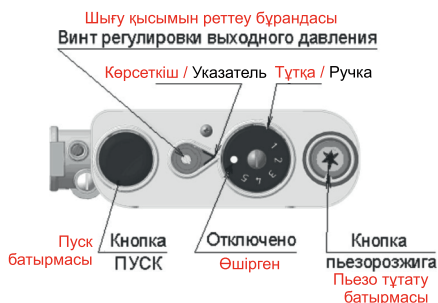
9) Установить желаемую температуру нагрева положением ручки газового блока на отметки «1» (50 градусов) до «7» (90 градусов).



ВНИМАНИЕ! Для повторного розжига котла с газовым блоком 630 EUROSIT необходимо установить ручку в положение «Отключено» (рис. 9), а только затем повернуть ручку газового блока в положение «Розжиг».

7-сурет. САБК-АТ автоматикасының газ блогындағы басқару элементтері /

Рисунок 7. Элементы управления на газовом блоке автоматики САБК-АТ

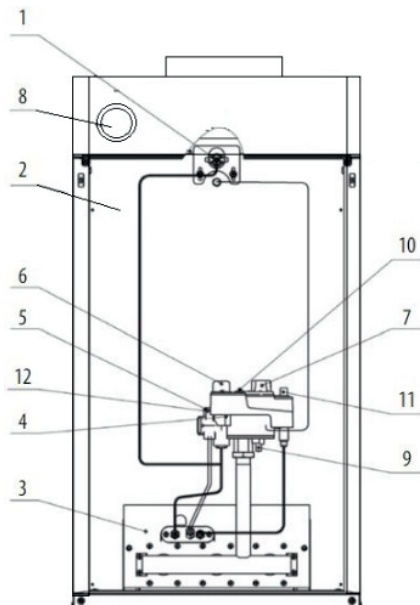


8-сурет. САБК-АТ автоматикасының газ блогы бар қазандық құрылғысы /

Рисунок 8. Устройство котла с газовым блоком автоматики САБК-АТ

1 - тарту датчигі; 2 - жылу алмастырғыш; 3 - ГГУ газ жанарғысы құрылғысы; 4 - САБК-АТ автоматикасының газ блогы; 5 - тұтандырғыш оттығы реттеу бұрандасының тығыны; 6 - "ҚОСУ" түймесі; 7 - температураны белгілеу тұтқасы; 8 - термометр; 9 - газ блогынан шығудағы қысымды өлшеу штуцері; 10 - газдың шығудағы қысымын реттейтін бұранда; 11 - пьезотұтату түймесі; 12 - газ блогына кірудегі қысымды өлшейтін штуцер. (Есік шартты түрде көрсетілмеген)

1 - датчик тяги; 2 - теплообменник; 3 - газогорелочное устройство ГГУ; 4 - газовый блок автоматики САБК-АТ; 5 - заглушка регулировочного винта запальной горелки; 6 - кнопка «ПУСК»; 7 - ручка задания температуры; 8 - термометр; 9 - штуцер замера давления на выходе из газового блока; 10 - регулировочный винт выходного давления газа; 11 - кнопка пьезорозжига; 12 - штуцер замера давления на входе в газовый блок. (Дверца условно не показана)





9-сурет. 630 EUROSIT газ блогындағы басқару элементтері / **Рисунок 9.** Элементы управления на газовом блоке 630 EUROSIT

7. ҚАУІПСІЗДІК ТАЛАПТАРЫ

- 7.1.** Қазандықтың жұмысы үшін мұржадағы қажетті тартуды қамтамасыз ету керек.
- 7.2.** Қазандық жұмысын бастамас бұрын, мұржаның бітелмегеніне көз жеткізу керек.
- 7.3.** Қазандыққа қызмет көрсетуді лицензияланған сервистік орталықтардың қызметкерлері немесе жергілікті газ шаруашылығы басқармасының қызметкерлері ғана жүргізуі тиіс.
- 7.4.** Мыналарға:
- қазандықты мұржаға қоспай пайдалануға;
 - түтін мұржасында тарту болмаған кезде қазандықты пайдалануға;
 - газ автоматикасы ақаулы қазандықты пайдалануға;
 - жылу тасымалдағышпен толтырылған жылыту жүйесіне қосылмаған қазандықты пайдалануға;
 - қазандықты агрессивті бу немесе шаң бар бөлмелерге орнатуға;
 - газдың шығуын анықтау үшін отты қолдануға;
 - қазандықты өз бетінше орнатуға және оны іске қосуға,
 - жергілікті газ шаруашылығы қызметінде нұсқамадан өтпеген адамдарға қазанды пайдалануға **ТЫЙЫМ САЛЫНАДЫ.**
- 7.5.** Егер газдың иісі шыққаны анықталса, газ құбырындағы қранды дереу жауып, бөлмені желдетіп, 104 телефоны бойынша газ шаруашылығының авариялық қызметін шақыру керек. Авариялық қызмет келгенге дейін - электр жарығын қоспау, газ және электр аспаптарын пайдаланбау, от жақпау қажет!

KZ
RU

7. ТРЕБОВАНИЯ БЕЗОПАСНОСТИ

- 7.1.** Для работы котла нужно обеспечить необходимую тягу в дымоходе.
- 7.2.** Перед началом работы котла необходимо убедиться в том, что дымоход не заблокирован.
- 7.3.** Обслуживание котла должно производиться только персоналом лицензированных сервисных центров или сотрудниками местного управления газового хозяйства.
- 7.4. ЗАПРЕЩАЕТСЯ:**
- эксплуатировать котёл без подсоединения к дымоходу;
 - эксплуатировать котёл при отсутствии тяги в дымоходе;
 - эксплуатировать котёл с неисправной газовой автоматикой;
 - эксплуатировать котёл без подключения к заполненной теплоносителем системе отопления;
 - устанавливать котёл в помещениях с агрессивными парами или пылью;
 - применять огонь для обнаружения утечек газа;
 - самостоятельно устанавливать котёл и запускать его в работу,
 - пользоваться котлом лицам, не прошедшим инструктаж в местной службе газового хозяйства.
- 7.5.** При обнаружении запаха газа нужно немедленно закрыть кран на газопроводе, проветрить помещение и вызвать аварийную службу газового хозяйства по телефону 104. До приезда аварийной службы – не включать электроосвещение, не пользоваться газовыми и электрическими приборами, не зажигать огонь!

Өрт туындаған жағдайда барлық газ қрандарын дереу жауып, өрт сөндіру бөліміне 101 телефоны бойынша хабарлау және барлық қолда бар құралдармен сөндіруді бастау қажет.

7.6. Жылу тасымалдағыштың температурасы 95°C жоғары көтерілген кезде қазандықтың жұмысына жол берілмейді.

7.7. Жылыту жүйесінен ыстық суды тұрмыстық мақсатта пайдалануға жол берілмейді.

МАҢЫЗДЫ АҚПАРАТ! Қазандық мұржасында тартуды бақылау датчигімен жабдықталған. Түтін мұржасында жеткіліксіз тарту (бітелу, бөгде заттардың түсуі және т.б.) кезінде тарту датчигі қазандықтың жұмысын бастауға немесе жұмыс кезінде оны өшіруге мүмкіндік бермейді.



ЕШҚАШАН ТАРТУ ДАТЧИГИМЕН ӨЗДІҒІЗДЕН МАНИПУЛЯЦИЯ ЖАСАМАҢЫЗ!

8. ҚАЗАНДЫҚҚА ТЕХНИКАЛЫҚ ҚЫЗМЕТ КӨРСЕТУ

8.1. Қазандықтың дұрыс және тиімді жұмыс істеуі үшін оған жылына бір рет техникалық қызмет көрсету қажет.

8.2. Қазандыққа қызмет көрсетуді лицензияланған сервистік орталықтардың немесе жергілікті газ шаруашылығы басқармасының қызметкерлері ғана жүргізуі тиіс. Қазандыққа техникалық қызмет көрсету бойынша жұмыстар кепілдік міндеттемелер болып табылмайды және қазандықты пайдаланушының есебінен қызмет көрсету ұйымымен жасалған шарт бойынша жүргізіледі.

8.3. Қазандықты маусымдық іске қоспас бұрын:

1) онда күйенің жоқтығын тексеру қажет. Ол үшін келесі тәртіпте жұмыстарды жүргізу керек:

- мұржаны қазандықтан ажыратыңыз;

KZ

RU

При возникновении пожара нужно немедленно закрыть все газовые краны, сообщить в пожарную часть по телефону 101 и приступить к тушению всеми имеющимися средствами.

7.6. Не допускается работа котла при повышении температуры теплоносителя выше 95°C.

7.7. Не допускается использовать горячую воду из системы отопления в бытовых целях.

ВАЖНАЯ ИНФОРМАЦИЯ! Котел снабжён датчиком контроля тяги в дымоходе. При недостаточной тяге (засорение, попадание инородных предметов и т. д.) в дымоходе датчик тяги не позволит начать работу котла или выключит его во время работы.



НИКОГДА НЕ ПРОИЗВОДИТЕ САМОСТОЯТЕЛЬНЫХ МАНИПУЛЯЦИЙ С ДАТЧИКОМ ТЯГИ!

8 ТЕХНИЧЕСКОЕ ОБСЛУЖИВАНИЕ КОТЛА

8.1. Для правильной и эффективной работы котла необходимо раз в год проводить его техническое обслуживание.

8.2. Техническое обслуживание котла должны производить только сотрудники лицензированных сервисных центров или местного управления газового хозяйства. Работы по техническому обслуживанию котла не являются гарантийными обязательствами и проводятся по договору, заключенному с обслуживающей организацией за счет пользователя котла.

8.3. Перед сезонным запуском котла в работу необходимо:

1) Проверить его на отсутствие сажи. Для этого нужно провести работы в следующем порядке:

- отсоединить дымоход от котла;

- қазандықтың қаптамасын алыңыз;
- түтін жинағышты алып тастаңыз және қызу құбырларынан турбулизаторларды шығарыңыз;
- оларда күйенің жоқтығын тексеріп, қажет болған жағдайда құбырларды күйеден тазалаңыз;
- қазандық пен мұржаны кері ретпен жинаңыз.

2) Тұтандырғыш блогының күйін тексеріңіз. Ол үшін келесі тәртіпте жұмыстарды жүргізу керек:

- газ блогынан тұтандырғыш оттық блогына дейінгі жеткізу (түтік, жылу сезгіш элемент және пьезоэлемент сымы) элементтерін бөлшектеңіз;
- тұтандырғыш блогын бөлшектеңіз;
- тұтандырғыш блогындағы шүмекті шығарыңыз және диаметрі 0,3 мм сыммен тазалаңыз.
- тұтандырғыш оттықтағы от аймағын тазалаңыз;
- қарау терезесі және тұтандырғыш оттық блогының қуысы арқылы негізгі жанарғылардың от бетінің тұтастығын тексеріңіз (бұзылу анықталған жағдайда негізгі жанарғыны ауыстыру қажет), қажет болған жағдайда қуыстарды күйеден тазалаңыз;
- тұтандырғыш оттық блогын және газды басқару блогынан тұтандырғыш оттық блогына дейінгі жеткізу элементтерін монтаждаңыз.

Негізгі жанарғының от (қуыс) бетін және негізгі және тұтандырғыш оттықтардың шүмегін жылына кемінде 1 рет тазалау ұсынылады.

8.4. Қазандықтың иесі (пайдаланушысы) оның жұмысын бақылап, таза және жарамды күйде ұстауы керек. Пайдалану ережелерін сақтау және қазандыққа ұқыпты қарау оның қызмет ету мерзімін едәуір ұзартуға мүмкіндік береді.

8.5. Қазандықты пайдалану кезінде кеңейту бағы мен жылыту жүйесінің жылу тасығышпен толтырылуын үшін үнемі тексеріп отыру керек.

KZ

RU

- снять облицовку котла;
- снять дымосборник и демонтировать из жаровых труб турбулизаторы;
- осмотреть их на отсутствие сажи и , в случае необходимости, прочистить трубы от сажи;
- собрать котёл и дымоход в обратной последовательности.

2) Проверить состояние блока запальника. Для этого нужно провести работы в следующем порядке:

- демонтировать подводящие элементы от газового блока до блока запальной горелки (трубку, термопару и провод пьезоэлемента);
- демонтировать блок запальника;
- вынуть и прочистить сопло в блоке запальника проволокой диаметром 0,3 мм.
- прочистить огневую зону на запальной горелке;
- через смотровое окошко и проём блока запальной горелки осмотреть целостность огневой поверхности основных горелок (при обнаружении разрушений основную горелку заменить), в случае необходимости, прочистить щели от сажи;
- произвести монтаж блока запальной горелки и подводящих элементов от газового блока управления до блока запальной горелки.

Огневую (щелевую) поверхность основной горелки и сопло основных и запальных горелок рекомендуется прочищать не реже 1 раза в год.

8.4. Владелец (пользователь) котла должен наблюдать за его работой, содержать его в чистоте и исправном состоянии. Соблюдение правил эксплуатации и бережное отношение к котлу позволяет значительно продлить срок его службы.

8.5. При эксплуатации котла нужно регулярно проверять расширительный бак и систему отопления на предмет заполнения их теплоносителем.

8.6. Егер қазандық ұзақ уақытқа тоқтатылса, оны түтін құбырынан ажыратып, түтін құбырына бітеуіш орнату ұсынылады.

8.7. Қазандыққа техникалық қызмет көрсету және жөндеу жүргізу туралы барлық мәліметтер осы нұсқаулықтың 15-тармағына енгізіледі.

9. ЫҚТИМАЛ АҚАУЛАР ЖӘНЕ ОЛАРДЫ ЖОЮ ӘДІСТЕРІ

9.1. НАЗАР АУДАРЫҢЫЗ! Профилактикалық тексеру, техникалық қызмет көрсету немесе жөндеу кезінде газ блогымен барлық жұмыстар қазандық жұмыс істеп тұрған кезде клапанға дейін және одан кейінгі газ қысымын (ҚЫСЫМ ӨЛШЕГІШПЕН) бақылаудан басталуы керек. Қажет болса, қысымды реттеу керек - бұл автоматика мен жалпы қазандықтың қалыпты жұмыс істеуіне көптеген кедергілерді болдырмайды.

9.2. Егер газдың иісі пайда болса, газ құбыры мен басқару блогының барлық қосылыстарын сабындау.

керек, сонымен қатар конвективті газ құбырында күйенің бар-жоғын тексеру керек.

9.3. САБК-АТ және 630 EUROSIT газ блоктары бар қазандықтардың жұмысындағы мүмкін ақаулардың тізбесін және оларды жою әдістерін 2-кестеден қараңыз.

KZ

RU

8.6. Если котёл останавливается на длительный срок, то рекомендуется отсоединить его от дымовой трубы, а в дымовую трубу установить заглушку.

8.7. Все сведения о проведении технического обслуживания и ремонте котла заносить в пункт 15 настоящего руководства.

9. ВОЗМОЖНЫЕ НЕИСПРАВНОСТИ И МЕТОДЫ ИХ УСТРАНЕНИЯ

9.1. ВНИМАНИЕ! Все работы с газовым блоком при профилактическом осмотре, техническом обслуживании или ремонте нужно начинать с контроля давления газа (НАПОРОМЕРОМ) до и после клапана при работающем котле. При необходимости давление следует отрегулировать – это исключает множество помех для нормального функционирования автоматики и котла в целом.

9.2. Если появился запах газа, необходимо обмылить все соединения газопровода и блока управления, а также проверить конвективный газоход на наличие или отсутствие сажи.

9.3. Перечень возможных неисправностей при работе котлов с газовыми блоками САБК-АТ и 630 EUROSIT и методы их устранения смотрите в таблице 2.

2-кесте. Ықтимал ақаулардың тізбесі және оларды жою әдістері /

Таблица 2. Перечень возможных неисправностей и методы их устранения

Ақаулық белгісі Признак неисправности	Мүмкін болатын себебі Возможная причина	Жою әдісі Метод устранения
1	2	3
Тұтандырғыш оттықта жалын жанбайды. Не загорается пламя на запальной горелке.	Тұтандырғыш оттықта жиклер бітелген. На запальной горелке засорился жиклер.	Жиклерді алыңыз, кір мен күйеден тазалаңыз, үрпеңіз, орнына салыңыз. Вынуть жиклер, очистить от грязи и сажи, продуть, установить на место.

1	2	3
	<p>Тұтандырғыш оттық пен газ клапаны арасындағы құбыр қосылыстарында газ шығады.</p> <p>Произошла утечка газа на соединениях трубки между запальной горелкой и газовым клапаном.</p>	<p>Тұтандырғыш оттықпен қосылыс аймағындағы құбыр қосылыстарын сабындаңыз. Егер газ шығатын болса, сомынды бұрап шығарыңыз, екі т өсемнің бар екенін тексеріңіз және қосылыстағы сомынды тартыңыз.</p> <p>Обмыть соединения трубки в зоне соединения с запальной горелкой. Если есть утечка газа, открыть гайку, проверить наличие двух прокладок и подтянуть гайку на соединении.</p>
	<p>Ұшқын жоқ,</p> <p>Нет искрообразования.</p>	<p>Электрод массаға береді (электродтағы жарықшақ, жарық) - электродты ауыстырыңыз. Электрод сомынын кілтпен бұрауға тыйым салынады, тек қолмен барынша бұраңыз. Зақымдалған кабель - кабельді ауыстырыңыз.</p> <p>Пьезо батырмасы жұмыс істемейді - пьезо батырмасын ауыстырыңыз.</p> <p>Электрод пробивает на массу (трещина, скол в электроде)- заменить электрод. Запрещается затягивать гайку электрода ключом, только рукой до упора.</p> <p>Повреждён кабель - заменить кабель. Не работает пьезокнопка – заменить пьезокнопку.</p>
	<p>630 EUROSIT газ клапанының ақаулығы – клапан ашылмайды</p> <p>Неисправность газового клапана 630 EUROSIT – клапан не открывается.</p>	<p>Газ клапанын ауыстырыңыз. Кепілдік жөндеу кезінде - өндіруші зауыттың есебінен (механикалық зақымданулар жоқ, пломбалар бұзылмаған, тоттану және құрастыру тораптарын ашу іздері жоқ, газ шаруашылығының немесе сервистік орталықтың биркалары және ақаулық актісі болған кезде).</p> <p>САБК-АТ автоматикасының газ блогына ауыстыруға жол берілед</p> <p>Заменить газовый клапан. При гарантийном ремонте - за счет завода-изготовителя (при отсутствии механических повреждений, ненарушенных пломб, без следов коррозии и вскрытия сборочных узлов, при наличии бирок и дефектовочного акта газового хозяйства или сервисного центра). Допускается замена на газовый блок автоматики САБК-АТ.</p>

1	2	3
	<p>Ұқыпсыз қарау нәтижесінде 630 EUROSIT газ блогына арналған тұтқа сынған (пайдалану ережелерін бұзу).</p> <p>В результате небрежного обращения сломана ручка для газового блока 630 EUROSIT (нарушение правил эксплуатации).</p>	<p>630 EUROSIT газ клапанын ауыстырыңыз (қазандық иесінің есебінен). САБК-АТ автоматикасының газ блогына ауыстыруға жол беріледі.</p> <p>Заменить газовый клапан 630 EUROSIT (за счет владельца котла). Допускается замена на газовый блок автоматики САБК-АТ.</p>
<p>Бір мезгілде тұтандырғыш және негізгі оттықтар жанады, бұл ретте 630 EUROSIT газ клапаны берілген параметрлер бойынша ажырау кезінде іске қосылмайды</p> <p>Одновременно загораются запальная и основные горелки, при этом газовый клапан 630 EUROSIT не срабатывает на отключение при заданных параметрах</p>	<p>Газ блогының ақаулығы.</p> <p>Неисправность газового блока.</p>	<p>Газ блогын ауыстырыңыз. Кепілдік жөндеу кезінде - өндіруші зауыттың есебінен (механикалық зақымданулар жоқ, пломбалар бұзылмаған, тоттану және құрастыру тораптарын ашу іздері жоқ, газ шаруашылығының немесе сервистік орталықтың биркалары және ақаулық актісі болған кезде). САБК-АТ автоматикасының газ блогына ауыстыруға жол беріледі.</p> <p>Заменить газовый блок. При гарантийном ремонте - за счет завода-изготовителя (при отсутствии механических повреждений, ненарушенных пломб, без следов коррозии и вскрытия сборочных узлов, при наличии бирок и дефектовочного акта газового хозяйства или сервисного центра). Допускается замена на газовый блок автоматики САБК-АТ.</p>
<p>Тұтандырғыштағы жалын 630 EUROSIT блогына арналған тұтқаны немесе САБК - АТ блогына арналған "ҚОСУ" батырмасын босатқан кезде сөнед.</p> <p>Гаснет пламя на запальной горелке при отпускании ручки для блока 630 EUROSIT или кнопки «ПУСК» для блока САБК- АТ.</p>	<p>Тұтандырғыш оттықтың жалыны жылу сезгіш элементті қыздырмайды.</p> <p>Пламя запальной горелки не обогревает термопару.</p>	<p>Кіріс қысымы 0,6 кПа - дан аз - Газ шаруашылығына жүгінізіз.</p> <p>Тұтандырғыш оттықтың шүмегі бітеліп қалды (жиклер) - шүмекті тазалаңыз.</p> <p>Жылу сезгіш элемент тұтандырғыш оттықтың жалын аймағында болады - жылу сезгіш элементтің күйін реттеңіз.</p> <p>Түймені ерте жіберу - түймені кем дегенде 30 секунд ұстап тұрыңыз.</p> <p>Тұтандырғыш оттыққа газ шығынын реттеңіз.</p> <p>Входное давление меньше 0,6 кПа - Обратиться в газовое хозяйство.</p> <p>Засорилось сопло запальной горелки (жиклёр) - прочистить сопло.</p> <p>Термопара находится в зоне пламени запальной горелки - отрегулировать положение термопары.</p> <p>Ранний отпуск кнопки - кнопку держать не менее 30 сек. Отрегулировать расход газа на запальную горелку.</p>

1	2	3
	<p>Тарту датчигінде түйісу жоқ.</p> <p>Нет контакта на датчике тяги.</p>	<p>Датчикті ажыратыңыз және жылу сезгіш элемент пен датчиктегі түйіспелерді тазалаңыз. Қажет болса, түйіспелерді қысыңыз.</p> <p>Отсоединить датчик и почистить контакты на термопаре и датчике. При необходимости поджать контакты.</p>
	<p>Тарту датчигі ақаулы.</p> <p>Неисправен датчик тяги.</p>	<p>Түйіспелерді датчиктен ажыратыңыз және оларды бір-бірімен түйіқтаңыз. Егер тұтандырғыш оттық алауы сөнбесе – датчикті ауыстырыңыз.</p> <p>Назар аударыңыз! Штаттық іске қосылған жағдайда тарту датчигі бұрынғы қалпына тек 10 минуттан кейін келед.</p> <p>Отсоединить контакты от датчика и закоротить их между собой. Если факел запальной горелки не гаснет – заменить датчик.</p> <p>Внимание! В случае штатного срабатывания, датчик тяги восстанавливается не раньше, чем через 10 мин.</p>
	<p>Жылу сезгіш элемент жеткіліксіз ЭҚК шығарады.</p> <p>Термопара вырабатывает недостаточную ЭДС.</p>	<p>Жылу сезгіш элементті ауыстырыңыз.</p> <p>Заменить термопару.</p>
	<p>Жылу сезгіш элемент пен газ блогының электромагниті арасында түйіспе жоқ.</p> <p>Нет контакта между термопарой и электромагнитом газового блока</p>	<p>Жылу сезгіш элемент түйіспесін тазалаңыз.</p> <p>Назар аударыңыз! Жылу сезгіш элементті қысу кезінде шамадан тыс күш салуға ТЫЙЫМ САЛЫНАДЫ! Бұл жылу сезгіш элементтің оқшаулағыш төсемін бұзуы мүмкін. Жылу сезгіш элементтің сомынын тек қолыңызбен бұраңыз, содан кейін кілтпен 1/4 айналымға тартыңыз.</p> <p>Зачистить контакт термопары. Внимание! Чрезмерное усилие при зажиме термопары ЗАПРЕЩАЕТСЯ! Это может испортить изолирующую прокладку термопары. Накладную гайку термопары закручивать только рукой до упора, а затем подтянуть ключом на 1/4 оборота.</p>

1	2	3
	<p>Жылу сезгіш элемент күйіп кетті.</p> <p>Термопара прогорела.</p>	<p>Жылу сезгіш элементті ауыстырыңыз. Жылу сезгіш элемент тұндырғыш оттықтың жалынына 3-4 мм батырылуы керек.</p> <p>Заменить термопару. Термопара должна быть погружена в пламя запальника на 3-4 мм.</p>
	<p>630 EUROSIT газ клапанының магниттік блогы ақаулы.</p> <p>Неисправен магнитный блокгазового клапана 630 EUROSIT.</p>	<p>630 EUROSIT газ клапанын ауыстырыңыз. Келілдік жөндеу кезінде - өндіруші зауыттың есебінен (механикалық зақымданулар жоқ, пломбалар бұзылмаған, тоттану және құрастыру тораптарын ашу іздері жоқ, газ шаруашылығының немесе сервистік орталықтың биркалары және ақаулық әктісі болған кезде). САБК-АТавтоматикасының газ блогына ауыстыруға рұқсат етіледі.</p> <p>Заменить газовый клапан 630 EUROSIT. При гарантийном ремонте - за счет завода-изготовителя (при отсутствии механических повреждений, ненарушенных пломбах, без следов коррозии и вскрытия сборочных узлов, при наличии бирок и дефектовочного акта газового хозяйства или сервисного центра). Допускается замена на газовый блок автоматики САБК-АТ.</p>
<p>Қазандықтағы судың температурасы 90° С қа жеткенде, автоматика өшпейді.</p> <p>Когда температура воды в котле достигает 90° С, автоматика не отключается.</p>	<p>Пайдалану, монтаждау немесе жөндеу ережелерін бұзу салдарынан газ клапанының термобаллоны деформацияланған (қысылған).</p> <p>Из-за нарушения правил эксплуатации, Монтажа или ремонта деформирован (раздавлен)термобаллон газового клапана.</p>	<p>630 EUROSIT үшін - газ клапанын ауыстырыңыз (қазандық иесінің есебінен). САБК-АТ автоматикасының газ блогына ауыстыруға жол беріледі САБК-АТ автоматикасының газ блогы үшін - пайдалану жөніндегі нұсқаулыққа сәйкес блоктағы температура датчигі газ блогына ауыстырыңыз.</p> <p>Для 630 EUROSIT - заменить газовый клапан (засчет владельца котла). Допускается замена на газовый блок автоматики САБК-АТ. Для газового блока автоматики САБК-АТ – заменить датчик температуры в блоке в соответствии с руководством по эксплуатации на газовый блок.</p>

1	2	3
<p>Біраз жұмыс істегеннен кейін қазандық ажыратылады.</p> <p>После непродолжительной работы котел отключается.</p>	<p>Түтін құбырында жеткіліксіз тарту кезінде тарту датчигі іске қосылады.</p> <p>Срабатывает датчик тяги при недостаточной тяге в дымовой трубе.</p>	<p>Тарту датчигін орнату аймағындағы тартуды тексеріңіз. Мұржаны күйеден немесе ішкі каналдың мұздануынан тазартыңыз. Түтін мұржасы арнасы геометриясының 1-кестенің талаптарына сәйкестігін тексеріңіз</p> <p>Проверить тягу в зоне установки датчика тяги. Прочистить дымоход от сажи или от обледенения внутреннего канала. Проверить геометрию канала дымохода на соответствие требованиям таблицы 1.</p>
	<p>Қазандық оттығындағы тарту жеткіліксіз болған кезде жалын датчигі іске қосылады.</p> <p>Срабатывает датчик пламени при недостаточной тяге в топке котла.</p>	<p>Қарау қуысы аймағындағы тартуды тексеріңіз. Қазандықтың газ жүретін бөлігін күйеден тазалаңыз.</p> <p>Проверить тягу в зоне смотрового отверстия. Прочистить газоходную часть котла от сажи.</p>
<p>Қазандық белгіленген температураға жете алмайды.</p> <p>Котёл не набирает заданную температуру</p>	<p>Газ қысымына байланысты проблемалар.</p> <p>Проблемы с давлением газа.</p>	<p>Қазандық жұмыс істеп тұрған кезде газ клапанына дейінгі және одан кейінгі газ қысымын тексеріңіз.</p> <p>Проверить давление газа до и после газового клапана при работающем котле.</p>
<p>Сорғының "жұмыс нүктесі" дұрыс таңдалмаған.</p> <p>Неправильно подобрана «рабочая точка» насоса.</p>	<p>Сорғының "жұмыс нүктесі" дұрыс таңдалмаған.</p> <p>Неправильно подобрана «рабочая точка» насоса.</p>	<p>Егер жылу жүйесінде сорғы тұрса - жылу тасығыштың айналым жылдамдығын азайтыңыз.</p> <p>Если в системе отопления стоит насос – уменьшить скорость циркуляции теплоносителя.</p>
<p>Өтпелі қиманың бітелуіне байланысты газдың шығыны жеткіліксіз.</p> <p>Недостаточный расход газа из-за засорения проходного сечения</p>	<p>Өтпелі қиманың бітелуіне байланысты газдың шығыны жеткіліксіз.</p> <p>Недостаточный расход газа из-за засорения проходного сечения</p>	<p>Газ клапанындағы немесе оттықтың шүмектеріндегі қоқыстарды тазалаңыз.</p> <p>Устранить мусор в газовом клапане или соплах горелки.</p>
<p>Қазандық пен жылыту жүйесі арасындағы жылу шығыны.</p> <p>Потери тепла между котлом и системой отопления.</p>	<p>Қазандық пен жылыту жүйесі арасындағы жылу шығыны.</p> <p>Потери тепла между котлом и системой отопления.</p>	<p>Үй-жайларды жылытуға әсер етпейтін жылыту жүйесінің учаскелерін жылылау.</p> <p>Утеплить участки системы отопления, не влияющие на нагрев помещений.</p>

1	2	3
	<p>Жылыту жүйесі қазандық қуатына сәйкес келмейді.</p> <p>Система отопления не соответствует мощности котла.</p>	<p>Жылыту жүйесін жетілдіріңіз.</p> <p>Теориялық тұрғыдан - 10 литр жылу тасығышқа 1кВт (максимум 12-13 л).</p> <p>Доработать систему отопления.</p> <p>Теоретически -1кВт на 10 л теплоносителя (максимум 12-13 л)</p>
<p>Тұтату және негізгі оттықтардың тұрақсыз жалыны.</p> <p>Нестабильное пламя запальной и основных горелок.</p>	<p>Газ қысымына байланысты проблемалар.</p> <p>Проблемы с давлением газа.</p>	<p>Газ қысымын тексеріңіз.</p> <p>Проверить давление газа.</p>
	<p>Түтін газдары дұрыс шықпайды.</p> <p>Неправильно выходят дымовые газы.</p>	<p>Мұржаны және қазандық арналарын тазалаңыз.</p> <p>Прочистить дымоход и каналы котла.</p>
<p>Қазандық түтеп тұр.</p> <p>Котёл коптит.</p>	<p>Қазандық оттығында тарту жеткіліксіз.</p> <p>Недостаточная тяга в топке котла.</p>	<p>Мұржаны және қазандық арналарын тазалаңыз.</p> <p>Прочистить дымоход и каналы котла.</p>

10. ҚАЗАНДЫҚТАРДЫ СҰЙЫТЫЛҒАН КӨМІРСУТЕКТІ ГАЗБЕН ЖҰМЫС ІСТЕУГЕ АУЫСТЫРУ (СКГ)

10.1. Назар аударыңыз! СКГ-мен жұмыс істеу үшін қазандықты ауыстыруды тек осы жұмыстарды жүргізуге лицензиясы бар газ қызметінің маманы ғана жүргізе алады. Бұл жұмыс ақылы негізде жүзеге асырылады.

10.2. СКГ-мен істейтін қазандықтың жұмысына арналған тораптар жиынтығы жеткізу құнына кірмейді және оны тұтынушы бөлек сатып алады.

KZ

RU

10. ПЕРЕВОД КОТЛОВ НА РАБОТУ НА СЖИЖЕННОМ УГЛЕВОДОРОДНОМ ГАЗЕ (СУГ)

10.1. Внимание! Перевод котла для работы на СУГ может производить только специалист газовой службы, имеющий лицензию на право проведения данных работ. Эта работа выполняется на платной основе.

10.2. Комплект узлов для работы котла на СУГ не входит в стоимость поставки и приобретается потребителем отдельно.

10.3. Қазандықты жөнге келтіру тәртібі:

- 1) СКГ-да жұмыс істеуге арналған жиынтықтың болуына көз жеткізу;
- коллекторды басқару блогымен бірге газ жанарғысы құрылғысының панелінен ажыратыңыз, тұтандырғыш түтікті басқару блогынан ажыратыңыз.
 - 2) Коллектордың шүмектерін ауыстырыңыз. Шүмектің коллектормен қосылыстарын герметикалау үшін ГФ-021 типті май негізіндегі грунтты қолдану қажет (жеткізу жиынтығына кірмейді).
 - 3) Басқару блогы бар коллекторды газ жанарғысы құрылғысының панеліне орнатыңыз.
 - 4) Тұтандырғыш түтікті қосыңыз. Тұтандырғыш түтігінің басқару блогымен қосылыстарының герметикалығы паронит төсемімен қамтамасыз етілуі тиіс.
 - 5) Басқару блогының құрамындағы газ қысымын реттегіштің баптауын өзгертіңіз. Реттеу бұрандасын 5-6 айналымға бұрау керек.
 - 6) Аппаратты жұмысқа алғаш қосқан кезде газ қосылыстарының герметикалығын сабындау арқылы тексеру қажет.
 - 7) Басқару блогынан шығудағы қысымды бақылау қажет, СКГ үшін ол кемінде 2500 Па (250 мм су бағ.) болуы тиіс.
- 10.4. Сұйытылған газды тұтыну параметрлері 3-кестеде көрсетілген.



Назар аударыңыз! Сұйытылған көмірсутек газдары ауадан ауыр және жарылғыш газ-ауа қоспаларын түзе отырып жертөле мен жартылай жертөле бөлмелерінің қуыстарында жиналуы мүмкін. СКГ -мен істейтін қазандықтардың жұмысы кезінде қазандық орнатылған аймақта қолданылатын газбен жабдықтау жүйелері объектілерінің қауіпсіздігі бойынша талаптарды орындау қажет.

KZ

RU

10.3. Порядок доработки котла:

- 1) Убедиться в наличии комплекта для работы на СУГ;
- отсоединить коллектор вместе с блоком управления от панели газогорелочного устройства, трубку запальника отсоединить от блока управления.
 - 2) Заменить сопла коллектора. Для герметизации соединений сопел с коллектором необходимо применять грунт на масляной основе типа ГФ-021 (в комплект поставки не входит).
 - 3) Установить коллектор с блоком управления на панель газогорелочного устройства.
 - 4) Подключить трубку запальника. Герметичность соединений трубки запальника с блоком управления должна обеспечиваться паронитовой прокладкой.
 - 5) Изменить настройку регулятора давления газа в составе блока управления. Регулировочный винт необходимо вернуть на 5-6 оборотов.
 - 6) При первом включении аппарата в работу проверить герметичности газовых соединений обмыливанием.
 - 7) Проконтролировать давление на выходе из блока управления, которое для СУГ должно быть не менее 2500 Па (250 мм. вод. ст.).
- 10.4. Параметры расхода сжиженного газа указаны в таблице 3.



Внимание! Сжиженные углеводородные газы тяжелее воздуха и могут скапливаться в нишах подвальных и полуподвальных помещений с образованием взрывоопасных газоздушных смесей. При работе котлов на СУГ необходимо выполнять требования по безопасности объектов систем газоснабжения, действующие в регионе, где установлен котёл.

3-кесте. Сұйытылған газ шығыны параметрлері /
Таблица 3. Параметры расхода сжиженного газа

Параметр атауы / Наименование параметра	Қазандық үшін норма / Норма для котла			
	КС-Г 10 Gaz	КС-Г 12 Gaz	КС-Г 16 Gaz	КС-Г 20 Gaz
СКГ номиналды қысымы / Номинальное давление СУГ	Па-2940			
Сұйытылған газ шығыны, кг/сағ / Расход сжиженного газа, кг/час	0,91	0,971	1,36	1,82

11. ҚАПТАУ, ТАСЫМАЛДАУ ЖӘНЕ САҚТАУ ҚАҒИДАЛАРЫ

- 11.1.** Қазандықтар өндіруші зауыттың қаптамасында жеткізіледі.
11.2. Қазандықтар келіктің нақты түрінде қолданылатын жүктерді тасымалдау қағидаларына сәйкес автомобиль, су және теміржол көлігімен тасымалданады.
11.3. Қазандықтар тек тік күйде тасымалданады, қатты сілкіуге және шайқауға жол берілмейді!
11.4. Тасымалдау кезінде қазандықтар көлденең және тік жылжуының алдын алу үшін мықтап бекітілуі керек.
11.5. Қазандықтар өндіруші зауыттың қаптамасында сақталады.
11.6. Сақтау орындарындағы ауа температурасы +5-тен +35°C-қа дейін, ауаның салыстырмалы ылғалдылығы 80% - дан аспауы тиіс.

12. КЕПІЛДІК МІНДЕТТЕМЕЛЕР

- 12.1.** Жыл сайынғы міндетті профилактикалық қызмет көрсетуді орындау және тұтынушының тасымалдау, сақтау, монтаждау және пайдалану шарттарын сақтауы кезінде қазандықты пайдаланудың кепілдік мерзімі – сатылған күннен бастап 24 ай.
12.2. Егер қазандық кепілдік мерзімі ішінде істен шықса тұтынушы 12.1-тармақтың талаптарын сақтай отырып, тегін жөндеуге құқылы.

KZ

RU

11. ПРАВИЛА УПАКОВКИ, ТРАНСПОРТИРОВКИ И ХРАНЕНИЯ

- 11.1.** Котлы поставляются в упаковке завода-изготовителя.
11.2. Котлы транспортируются автомобильным, водным и железнодорожным транспортом в соответствии с правилами перевозки грузов, действующими на конкретном виде транспорта.
11.3. Котлы транспортируются только в вертикальном положении, резкие встряхивания и кантование не допускаются!
11.4. При транспортировке котлы необходимо надёжно закрепить, чтобы предотвратить их горизонтальные и вертикальные перемещения.
11.5. Котлы хранятся в упаковке завода-изготовителя.
11.6. Температура воздуха в местах хранения должна быть от +5 до +35°C, при относительной влажности воздуха не более 80 %.

12. ГАРАНТИЙНЫЕ ОБЯЗАТЕЛЬСТВА

- 12.1.** Гарантийный срок эксплуатации котла при выполнении обязательного ежегодного профилактического обслуживания и соблюдении потребителем условий транспортировки, хранения, монтажа и эксплуатации – 24 месяца со дня продажи.
12.2. Если котёл выходит из строя в течение гарантийного срока эксплуатации при соблюдении требований п. 12.1. потребитель имеет право на бесплатный ремонт.

12.3. Қазандықты кепілдікпен жөндеуді мамандандырылған сервистік орталықтар жүргізеді.

12.4. Өндіруші зауыт, егер:

- орнату және пайдалану қағидалары сақталмаса;
- қазандықты монтаждау мен жөндеуді уәкілеттік берілмеген адамдар немесе ұйымдар жүргізсе;
- қазандықты орнатуға арналған бақылау талоны толтырылмаса;
- кепілдік талонында сауда ұйымының мөртабаны және сату күні жоқ болса;
- механикалық зақым болса, жылу алмастырғыштың қабырғаларында қақ пен күйік түзілсе жауапты болмайды және қазандықтың жұмысына кепілдік бермейді.

12.5. Қазандықтың қызмет ету мерзімі - 15 жыл.

12.6. Өндіруші зауыт қазандықтың конструкциясына оның пайдалану сипаттамаларын нашарлатпайтын өзгерістер енгізу құқығын өзіне қалдырады.

12.7. Техникалық және профилактикалық қызмет көрсетумен байланысты жұмыстар кепілдік болып табылмайды.

12.8. Кепілдік мерзімі кезеңінде ақау анықталған жағдайда, info@teplostandart.kz поштасына хат жібере отырып немесе **8-776-270-33-33** нөміріне қоңырау шалу арқылы зауытқа хабарласу қажет.

13. КӘДЕГЕ ЖАРАТУ ТУРАЛЫ МӘЛІМЕТТЕР

13.1. Қазандықты кәдеге жарату кезінде қағидаларды, нормаларды және қауіпсіздік шараларын сақтау қажет.

13.2. Қазандықты кәдеге жаратудан бұрын оны барлық сыртқы коммуникациялардан ажырату керек:

- газ келетін кранды жаба отырып, газ құбыры;

KZ

RU

12.3. Гарантийный ремонт котла производится специализированными сервисными центрами.

12.4. Завод-изготовитель не несет ответственности и не гарантирует работу котла в случаях, если:

- не были соблюдены правила установки и эксплуатации;
- монтаж и ремонт котла проводились лицами или организациями на то не уполномоченными;
- не заполнен контрольный талон на установку котла;
- в гарантийном талоне отсутствует штамп торгующей организации и дата продажи;
- есть механические повреждения, на стенках теплообменника образовалась накипь и прогар.

12.5. Срок службы котла - 15 лет.

12.6. Завод-изготовитель оставляет за собой право вносить изменения в конструкцию котла, не ухудшающие его эксплуатационные характеристики.

12.7. Работы, связанные с техническим и профилактическим обслуживанием, не являются гарантийными.

12.8. При обнаружении дефекта в период гарантийного срока эксплуатации необходимо обратиться на завод: отправив письмо на почту info@teplostandart.kz или позвонив по телефону **8-776-270-33-33**

13. СВЕДЕНИЯ ОБ УТИЛИЗАЦИИ

13.1. При утилизации котла необходимо соблюдать правила, нормы и технику безопасности.

13.2. Перед утилизацией котла необходимо отключить его от всех подведенных внешних коммуникаций:

- газопровода, предварительно перекрыв кран доступа газа;

- барлық құрылғылардан жылу тасығышты алдын ала ағызып, жылыту жүйелері ажыратылады.

13.3. Көдеге жаратуға жататындар:

- түсті металдардан жасалған газ трактінің бөлшектері (шүмектер, газды басқару блогы, қауіпсіздік датчиктері, негізгі және тұтандырғыш оттықтар);

- қазандықтың корпусы (қара металдардан жасалған бөлшектерді балқытуға жіберу керек).

13.4. Сыртқы коммуникациялардан ажыратылғаннан кейін қазандық адамдардың өміріне, денсаулығына және қоршаған ортаға қауіп төндірмейді.

14. ҚАБЫЛДАУ ТУРАЛЫ КУӘЛІК

14.1. КС-Г _____ Gaz моделінің зауыттық нөмірі _____ Kurgan болат газ қазандығы КО ТР 010/2011 талаптарына сәйкес келеді және пайдалануға жарамды деп танылды.

14.2. Қазандықтың негізгі жанарғылары коллекторында номиналды қысымы 1300 Па (130 мм.су бағ.) МЕМСТ 5542-82 бойынша табиғи газбен жұмыс істеуге арналған шүмектер орнатылған.

14.3. Қазандықтың жылу алмастырғышы 0,8 МПа (8 кгс/см²) гидравликалық қысыммен беріктік пен герметикалыққа сыналған.

ТББ мөртаңбасы

Шығарылған күні _____

Қабылдауға жауапты адамның қолы _____

KZ

RU

- системы отопления, предварительно слив теплоноситель из всех приборов.

13.3. Утилизации подлежат:

- детали газового тракта из цветных металлов (сопла, газовый блок управления, датчики безопасности, основные и запальные горелки);

- корпус котла (детали из черных металлов нужно отправлять в переплавку).

13.4. После отключения от внешних коммуникаций котёл не представляет опасности для жизни, здоровья людей и окружающей среды.

14. СВИДЕТЕЛЬСТВО О ПРИЁМКЕ

14.1. Котёл стальной газовый Kurgan модели КС-Г _____ Gaz заводской номер _____, соответствует требованиям ТР ТС 010/2011 и признан годным к эксплуатации.

14.2. На коллекторе основных горелок котла установлены сопла для работы на природном газе по ГОСТ 5542-82 с номинальным давлением 1300 Па (130 мм. вод. ст.).

14.3. Теплообменник котла испытан на прочность и герметичность гидравлическим давлением 0,8 МПа (8 кгс/см²).

Штамп ОТК

Дата выпуска _____

Подпись лица, ответственного за приёмку _____

**15. ПАЙДАЛАНУ ЖӨНІНДЕГІ МӘЛІМЕТТЕР /
СВЕДЕНИЯ ПО ЭКСПЛУАТАЦИИ**

Күні Дата	Қызмет көрсету түрі Вид обслуживания	Қызмет көрсету нәтижелері Результаты обслуживания	Келесі қызмет көрсету күні Дата следующего обслуживания	Газ қызметі өкілінің лауазымы, тегі және қолы Должность, фамилия и подпись представителя газовой службы

16. А ҚОСЫМША / 16. ПРИЛОЖЕНИЕ А

ҚАЗАНДЫҚТЫ ОРНАТУҒА БАҚЫЛАУ ТАЛОНЫ /
КОНТРОЛЬНЫЙ ТАЛОН НА УСТАНОВКУ КОТЛА

Қазандықты орнату күні

Дата установки котла _____

Орнату мекенжайы

Адрес установки _____

Аудандық газ шаруашылығы қызметінің телефоны

Телефон районной службы газового хозяйства _____

Сервистік қызмет немесе мамандандырылған монтаждау қызметі:

Сервисная служба или специализированная монтажная служба:

Телефон _____

Мекенжайы

Адрес _____

Монтаждауды жүргізген

Кем произведен монтаж _____

Лицензия No (рұқсат

Лицензия No (разрешение No) _____

Орнату орнында қазандықты кім реттеді және баптады

Кем произведены регулировка и наладка котла на месте установки

Газды іске қосу күні

Дата пуска газа _____

Газды іске қосуды және нұсқаулық беруді жүргізген

Кем произведен пуск газа и инструктаж _____

Нұсқаулық тыңдалды, қазандықты пайдалану қағидалары игерілді:

Инструктаж прослушан, правила пользования котла освоены:

Иесінің тегі

Фамилия владельца _____

« ____ » _____ 20__ г.

Иесінің қолы

Подпись владельца _____

Іске қосу-реттеу жұмыстарын және нұсқаманы жүргізген сервистік қызметтің жауапты тұлғасының тегі

Фамилия ответственного лица сервисной службы, производившего

пуско-наладочные работы и инструктаж _____

тегі / фамилия

қолы / подпись

Талонның түбірі **ККурган КС-Г** **Газ қазандығы кепілді жөндеуге алынды!**
Корешок талона на гарантийный ремонт котла Курган КС-Г _____ Газ изъят

« _____ » _____ 20 ____ ж / г.

жөндеу ұйымының өкілі
представитель ремонтной организации

(қолы / подпись)

(ТАӨ / ФИО)

к е с у с ы з ы ғ ы / л и н и я о т р е з а

«ТеплоStandart» ЖШС, Қазақстан Республикасы,
Талдықорған қаласы, Медеу көшесі, 12 тел/факс, 8 (7282) 255-255
ОО «ТеплоStandart», Республика Казахстан,
г. Талдықорған, ул. Медеу, 12 тел/факс, 8 (7282) 255-255

Кепілдік жөндеу талоны / Талон гарантийного ремонта

Kurgan КС-Г _____ Газ қазандығы
Котёл стальной Kurgan КС-Г _____ Газ

Зауыттық. No _____ Дайд. _____
Заводской No _____ Изготовлен _____ 20 ____ ж./г

Сатылды _____ зау. № _____
Продан _____
сатушы ұйымның атауы / наименование торгующей организации

Сату күні _____ ж.
Дата продажи " ____ " _____ 20 ____ г.

Сатушы ұйымның
мөртаңбасы _____
Штамп торгующей
организации _____ / Сатушының қолы /
/ Подпись продавца /

Иесі
Владелец _____

Мекенжайы
Адрес _____

Жөндеу ұйымы
Ремонтная организация _____

Бекітемін: Ұйым бастығы
Утверждаю: Начальник организации

_____ (қолы / подпись)

_____ (ТАӨ / ФИО)

МО / МП " ____ " _____ 20 ____ ж. г.

Ақауларды жою бойынша жұмыстар орындалды
Выполнены работы по устранению неисправностей

Орындаушы / Исполнитель

Иесі / Владелец

_____ (ТАӨ қолы / ФИО подпись)

_____ (ТАӨ қолы / ФИО подпись)



Қазақстан Республикасы, 040012
Талдықорған қаласы, Медеу көшесі, 12
Республика Казахстан, 040012
г. Талдықорған, ул. Медеу, 12
тел. 8(7282)255-255
info@teplostandart.kz
www.kotlykurgan.kz

