

Kurgan

*ЖЫЛЫТУ ҚАЗАНДЫҚТАРЫ
ОТОПИТЕЛЬНЫЕ КОТЛЫ*





ЗАУЫТ ТУРАЛЫ

Қазақстандық «**TeploStandart**» қазандық зауыты - **Kurgan** жылыту қазандықтарының отандық өндірушісі. Біз Талдықорған қаласындамыз, 2002 жылдан бастап жылу жүйелері нарығындамыз.

Бүгінгі күні **Kurgan** бұл:

- ✓ Қуаты 10-кВт-тан 2000 кВт-қа дейінгі заманауи көмір, газ және сұйық отынмен жанатын қазандықтар.
- ✓ Жеке үйлерге, коттедждерге, дүкендерге, қоймаларға, мектептерге, ауруханаларға, коммерциялық, қойма және өндіріс орындарына арналған қазандықтардың үлкен модельдік қатары.
- ✓ Дилерлер мен әріптестердің Көкшетаудан Шымкентке дейін, Өскеменнен Атырауға дейін кең тараған желісі.
- ✓ Сапалы жабдықта толық циклді өзіндік өндіріс.
- ✓ Тіркелген сауда белгісі.
- ✓ 100% отандық бренд.

Біз - жергілікті өндірушіміз, сондықтан қазақстандық климаттың ерекшеліктерін білеміз және ескереміз, сатып алушылардың пікірлерімен жеке таныспыз және қазандықтарды жаңғыртуды және жаңа шешімдер іздеуді тоқтатпаймыз!

МЕНШІК ИЕЛЕРІ ТУРАЛЫ

Олай болса, танысайық! Біздің есіміміз Дмитрий Страхов және Юлия Такташева, біз «**TeploStandart**» компаниясының - жылыту қазандықтарын шығаратын зауыттың негізін қалаушылармыз және ортақ иелеріміз.

Зауыт жұмыс істеген 20 жылда біз қарапайым пештерді шығарудан бастап, бүкіл Қазақстан бойынша **Kurgan** брендімен белгілі заманауи авторлық қазандықтарға дейінгі жолдан өттік.

Біздің қазандықтар кез келген үй-жайды: шағын жеке үйден бастап алаңы 10000 шаршы метрге дейінгі кешендерді жылытуға көмектеседі.

Біз талдықорғандықпыз, сондықтан барлығы – идея мен сызбалардан бастап дайын қазандықтарға дейін - Талдықорғанда жергілікті мамандардың қолымен және ойымен жасалады. Ал қазандықтар туған қаласының құрметіне **Kurgan** деп аталған!

Kurgan қазандықтары - бұл біздің отбасылық ісіміз!

О ЗАВОДЕ

Казахстанский котельный завод «**TeploStandart**» - отечественный производитель отопительных котлов **Kurgan**. Мы находимся в городе Талдықорған, на рынке систем отопления с 2002 года.

Сегодня **Kurgan** это:

- ✓ Современные котлы на угле, газе и жидком топливе мощностью от 10 до 2000 кВт.
- ✓ Большой модельный ряд, где есть котлы для частных домов, коттеджей, магазинов, складов, школ, больниц, коммерческих, складских и производственных помещений.
- ✓ Разветвлённая сеть дилеров и партнёров: от Кокшетау до Шымкента, от Усть-Каменогорска до Атырау.
- ✓ Собственное производство полного цикла на качественном оборудовании.
- ✓ Зарегистрированная торговая марка.
- ✓ И на 100% отечественный бренд.

Мы – местный производитель, поэтому знаем и учитываем особенности казахстанского климата, лично слышим отзывы покупателей и не перестаём модернизировать котлы и искать новые решения!

О СОБСТВЕННИКАХ

Давайте знакомиться! Нас зовут Дмитрий Страхов и Юлия Такташева, мы основатели и совладельцы компании «**TeploStandart**» - завода по производству отопительных котлов.

За 20 лет работы завода мы прошли путь от выпуска простых печей до современных котлов авторской разработки, известных по всему Казахстану под брендом **Kurgan**.

Наши котлы помогут обогреть любое помещение: от небольшого частного дома до комплексов площадью до 10000 квадратных метров.

Мы талдықорғандықпыз, поэтому всё – от идеи и чертежей до готовых котлов – создаётся в Талдықорғане руками и умами местных специалистов. И название котлы **Kurgan** получили в честь своего родного города!

Котлы **Kurgan** – это наше тёплое семейное дело!

БІЗДІҢ ДИЛЕРЛІК ЖЕЛІ

Kurgan қазандықтарын дилерлеріміз Қазақстанның көптеген өңірлерінде ұсынады.

Сіз кеңес алу және қазандықты сатып алу үшін

- Талдықорған
- Алматы
- Шымкент
- Қызылорда
- Ақтау
- Атырау
- Көкшетау
- Павлодар
- Астана
- Петропавл
- Семей
- Өскемен
- Жаркент
- Риддер
- Сарыөзек
- Үштөбе
- Ұшарал
- Сарқан

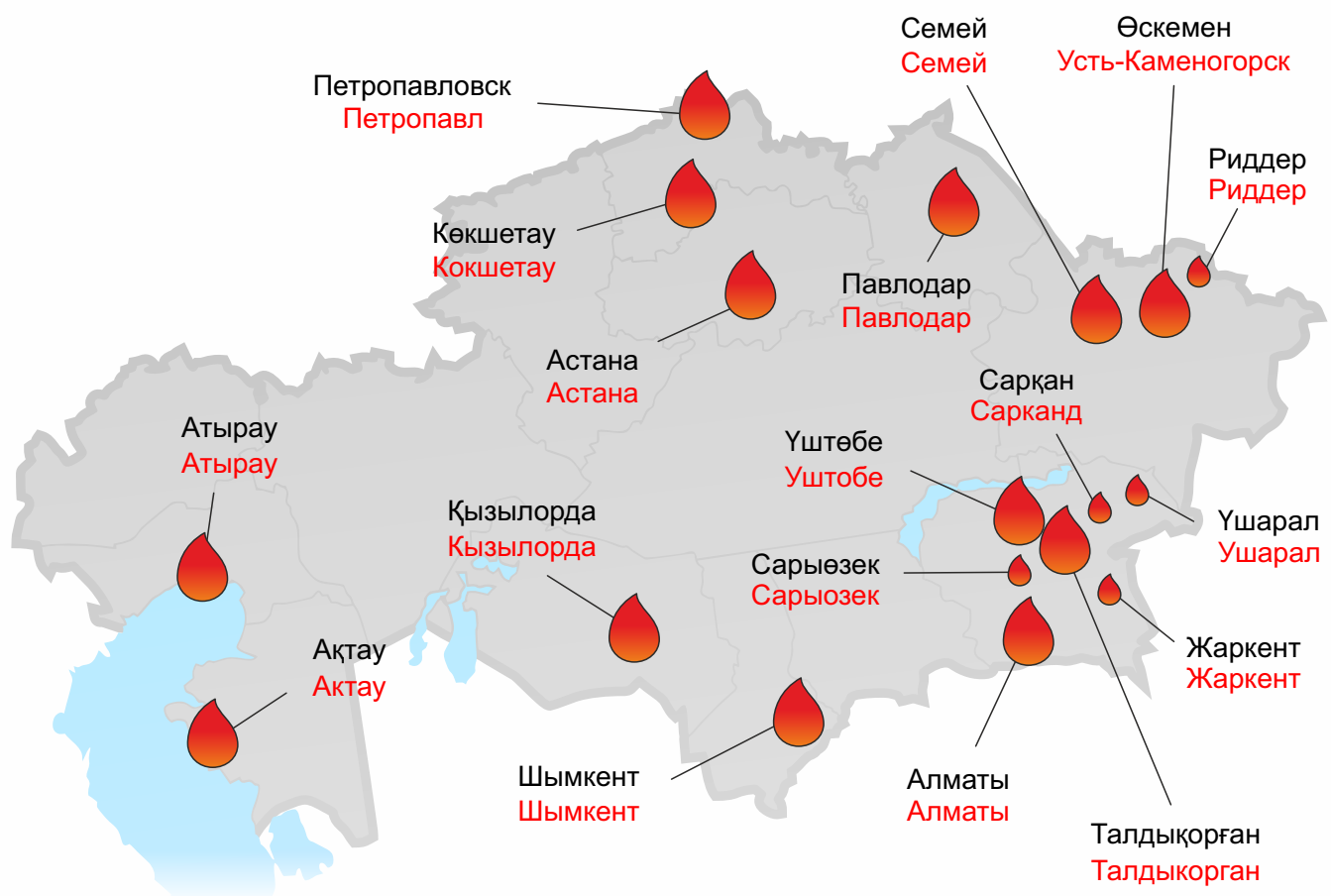
қалаларында дилерлерге жүгіне аласыз.

НАША ДИЛЕРСКАЯ СЕТЬ

Котлы **Kurgan** представлены у наших дилеров во многих регионах Казахстана.

Вы можете обратиться за консультацией и купить котёл в городах:

- Талдықорған
- Алматы
- Шымкент
- Қызылорда
- Ақтау
- Атырау
- Кокшетау
- Павлодар
- Астана
- Петропавловск
- Семей
- Усть-Каменогорск
- Жаркент
- Риддер
- Сарыөзек
- Уштөбе
- Ушарал
- Сарканд



МАЗМҰНЫ:

- 1 **Kurgan** қатты отын қазандықтары:
 - 1.1 Қатты отынмен ұзақ уақыт жанатын тұрмыстық қазандықтар (**Standart, Maxi, Lux**)
 - 1.2 Қатты отынмен жанатын бюджеттік сериялы тұрмыстық қазандықтар (**Mini, Box**)
 - 1.3 Қатты отынмен жанатын екі контурлы тұрмыстық қазандықтар (**Ыстық сумен жабдықтайтын Lux**)
 - 1.4 Қатты отынмен ұзақ уақыт жанатын өнеркәсіптік қазандықтар (**Grand**)
- 2 **Kurgan** газ қазандықтары:
 - 2.1 Газдық жылыту қазандықтары (**Gaz, Bravo, Strong**)
 - 2.2 Газдық екі контурлы жылыту қазандықтары (**Ыстық сумен жабдықтайтын Bravo**)
- 3 **Kurgan** электр қазандықтары
- 4 **Kurgan** жылыту пештері:
 - 4.1 Шатырға арналған **Kurgan Travel** жорық пештері
 - 4.2 **Kurgan ПСО-Т 100** жылыту пеші
- 5 **Kurgan Comfort** монша және сауна пештері
- 6 Барбекюге арналған мангалдар мен аксессуарлар
- 7 Алау ыдыстары мен отын салғыштар
- 8 Жиынтықтаушы, қосалқы бөлшектер және аксессуарлар
- 9 Қазандықтар
- 10 Қазандықты таңдау және іріктеу бойынша ұсынымдар
- 11 Ашық және жабық жылыту жүйелері
- 12 Сызбалар/монтаждау өлшемдері
- 13 Жиі қойылатын сұрақтарға жауаптар
- 14 Кепілдік
- 15 Сервистік қолдау

СОДЕРЖАНИЕ:

- 1 Котлы на твёрдом топливе **Kurgan**:
 - 1.1 Бытовые котлы длительного горения на твёрдом топливе (**Standart, Maxi, Lux**)
 - 1.2 Бытовые котлы бюджетной серии на твёрдом топливе (**Mini, Box**)
 - 1.3 Бытовые двухконтурные котлы на твёрдом топливе (**Lux с ГВС**)
 - 1.4 Промышленные котлы длительного горения на твёрдом топливе (**Grand**)
- 2 Газовые котлы **Kurgan**:
 - 2.1 Газовые котлы отопления (**Gaz, Bravo, Strong**)
 - 2.2 Газовые двухконтурные котлы отопления (**Bravo с ГВС**)
- 3 Электрокотлы **Kurgan**
- 4 Отопительные печи **Kurgan**:
 - 4.1 Походные печи для палатки **Kurgan Travel**
 - 4.2 Отопительная печь **Kurgan ПСО-Т 100**
- 5 Печи для бани и сауны **Kurgan Comfort**
- 6 Мангалы и аксессуары для барбекю
- 7 Костровые чаши и дровницы
- 8 Комплектующие, запасные части и аксессуары
- 9 Котельные
- 10 Рекомендации по выбору и подбору котла
- 11 Открытая и закрытая системы отопления
- 12 Чертежи/монтажные размеры
- 13 Ответы на часто задаваемые вопросы
- 14 Гарантия
- 15 Сервисная поддержка



Kurgan Standart

10, 16, 25, 32, 45



1 **Kurgan** ҚАТТЫ ОТЫН ҚАЗАНДЫҚТАРЫ:

1.1 ҚАТТЫ ОТЫНМЕН ҰЗАҚ УАҚЫТ ЖАНАТЫН ТҰРМЫСТЫҚ ҚАЗАНДЫҚТАР

Қатты отынмен ұзақ уақыт жанатын тұрмыстық қазандықтардың үш желісі ұсынылады:

1 Kurgan Standart - табиғи немесе мәжбүрлі айналымдық ашық және жабық түрдегі жылыту жүйелеріне арналған қатты отын қазандықтарының негізгі желісі.

Алаңы 600 м² дейінгі жеке үйлерді, коттеждерді, дүкендерді, ТЖБ және басқа ғимараттарды жылытуға арналған.

Желінің ерекшеліктері:

- Жану ұзақтығы – бір жүктелімде 8 сағатқа дейін.
- Қосымша отын бункерін орнатып, бір жүктелімде жану уақытын 16 сағатқа дейін ұлғайтуға болады.
- Тартуды реттегіш отынның қазандықтағы жану қарқындылығын басқаруға мүмкіндік береді.
- Жылжымалы оттық торы орнатылған тұтқаның көмегімен көмірді шайқау арқылы күлді күл қорабына оңай түсіруге мүмкіндік береді.
- Қосымша опциялар ретінде қазандыққа бақылағыш пен үрлеу желдеткішін орнатуға болады. Бұл қазандыққа берілген режимге тезірек кіруге және жану режимінде біркелкі температураны ұстап тұруға көмектеседі.
- Мұны екі жағынан жүзеге асыруға болады: пештің есігін ашып, жылыту жүйесіне қосылыңыз (беру және қайту құбыры), тартуды реттегішті және пеште көмірді жылдам қолмен кесеуге арналған тұтқаны орнатыңыз (45 кВт-қа дейінгі модельдер үшін).

Қуаты 10, 16 және 25 кВт болатын осы желінің қазандықтарында газ жанарғысы құрылғыны орнату және табиғи газбен жылытуға көшу мүмкіндігі қарастырылған (газды жанарғысы құрылғының модельдері төмендегі кестеде келтірілген). Газ болмаған кезде қазандықты көмірмен жағуға болады. Газ болған кезде оған жанарғыны оңай орнатуға және оны газ қазандығы режиміне ауыстыруға болады. Газ жанарғысы құрылғысын монтаждау үшін көп күш жұмсау қажет емес, оны бұранда кілтінің көмегімен өз бетіңізше орнатуыңызға болады.

Kurgan қазандығының моделі	Standart 10*	Standart 16*	Standart 25*	Standart 32	Standart 45	Standart 60	Модель котла Kurgan
Сипаттамасы							Характеристика
Отын түрі	көмір, отын / газ* (уголь, дрова / газ*)						Вид топлива
Қуаты, кВт	10	16	25	32	45	60	Мощность, кВт
Жылытылатын алаң, м ² дейін (төбенің биіктігі 2,7 м кезінде)	100	160	250	320	450	600	Отапливаемая площадь, до м ² (при высоте потолков 2,7 м)
Қазандықтағы жылу алмасқыштың температурасы, °С	65-95						Температура теплоносителя в котле, °С
Отынмен толық жүктелу көлемі, л	20	25	46	56	65	107	Объем полной загрузки топливом, л
Толық жүктеме кезінде жұмыс уақыты, сағат	3,5-8						Время работы при полной загрузке, час
ПӘК, %	80						КПД, %
Тереңдігі, мм	770	770	870	870	980	1335	Глубина, мм
Ені, мм	540	540	550	560	560	675	Ширина, мм
Биіктігі, мм	820	920	965	1090	1195	1210	Высота, мм
Салмағы, кг	125	135	190	200	250	400	Вес, кг
Газ жанарғысы құрылғысының моделі	САБК-АТ 12,1-1	САБК-АТ 19,2-1	САБК-Т 30-1	-	-	-	Модель газогорелочного устройства

1 КОТЛЫ НА ТВЁРДОМ ТОПЛИВЕ *Kurgan* :

1.1 БЫТОВЫЕ КОТЛЫ ДЛИТЕЛЬНОГО ГОРЕНИЯ НА ТВЁРДОМ ТОПЛИВЕ

Бытовые котлы длительного горения на твёрдом топливе представлены тремя линейками:

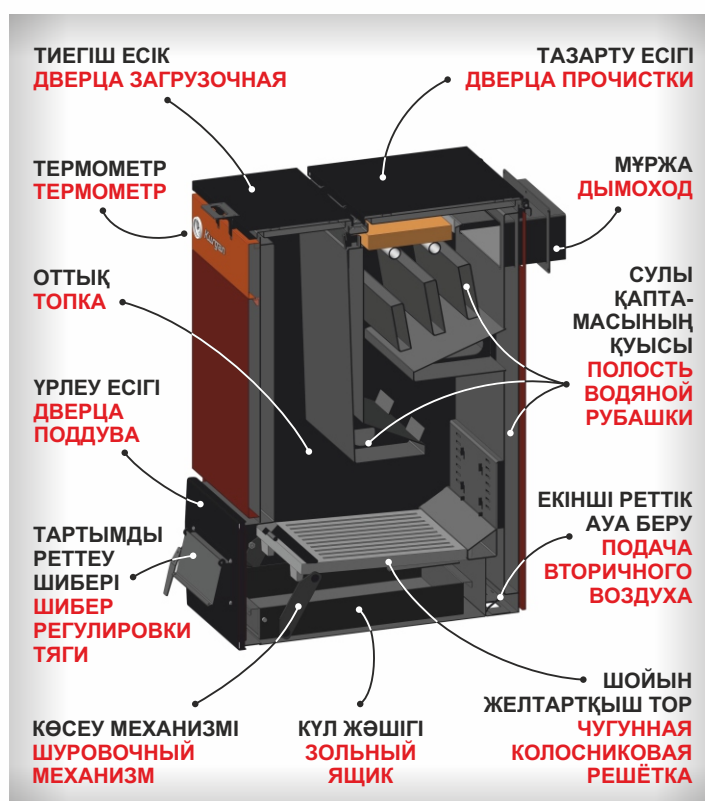
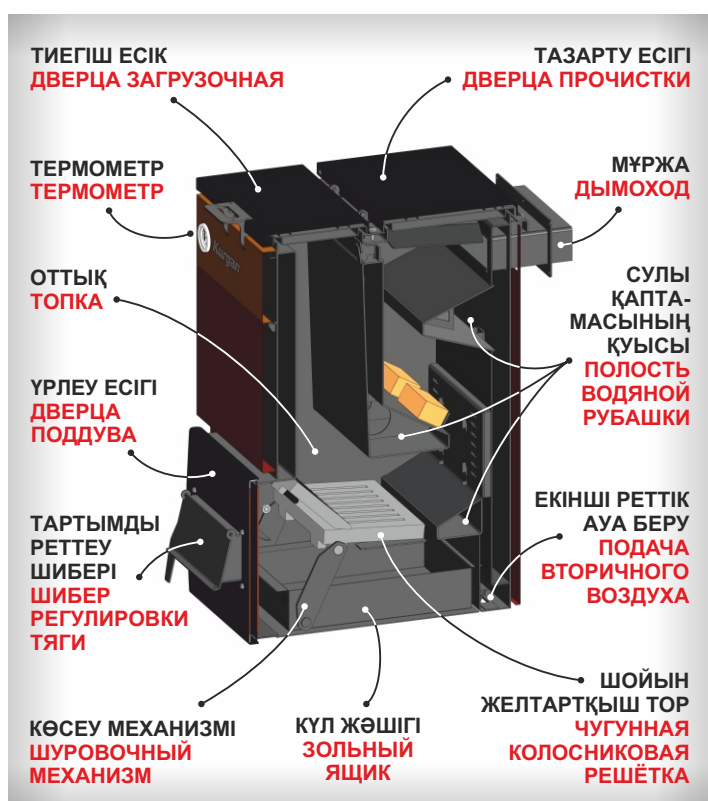
1 Kurgan Standart - базовая линейка твердотопливных котлов для систем отопления открытого и закрытого типа с естественной или принудительной циркуляцией.

Подходят для отопления частных домов, коттеджей, магазинов, СТО и других зданий площадью до 600 м².

Особенности линейки:

- Длительность горения – до 8 часов на одной загрузке.
- Можно установить дополнительный топливный бункер и увеличить время горения на одной загрузке до 16 часов.
- Регулятор тяги позволяет управлять интенсивностью горения топлива в котле.
- Подвижные колосники позволяют легко удалять золу в зольный ящик, просто встряхнув уголь с помощью встроенного рычага.
- В качестве дополнительных опций на котёл можно установить контроллер и вентилятор наддува. Это поможет котлу быстрее входить в заданный режим и поддерживать равномерную температуру в режиме горения.
- С двух сторон можно: открывать дверцу топки, подключиться к отопительной системе (подающий и обратный патрубок), установить регулятор тяги и рычаг для быстрой ручной шуровки угля в топке (для моделей до 45 кВт).

На котлах этой линейки мощностью 10, 16 и 25 кВт предусмотрена возможность установить газогорелочное устройство и перейти на отопление природным газом (модели газогорелочного устройства приведены в таблице ниже). Когда газа нет, котёл можно топить углём. Когда газ есть, на него можно легко установить горелку и перевести в режим газового котла. Монтаж газогорелочного устройства не требует больших усилий, его можно установить самостоятельно с помощью гаечного ключа.



Kurgan Standart 60



ТИЕГІШ ЕСІК
ДВЕРЦА ЗАГРУЗОЧНАЯ

ТЕРМОМЕТР
ТЕРМОМЕТР

ОТТЫҚ
ТОПКА

ҮРЛЕУ ЕСІГІ
ДВЕРЦА ПОДДУВА

ТАРТЫМДЫ
РЕТТЕУ ШИБЕРІ
ШИБЕР РЕГУЛИ-
РОВКИ ТЯГИ

КӨСЕУ МЕХАНИЗМІ
ШУРОВОЧНЫЙ
МЕХАНИЗМ

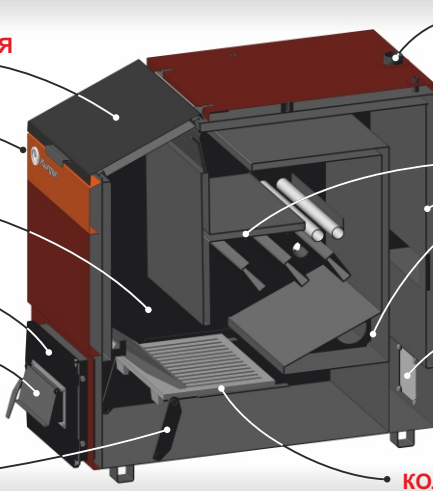
БЕРУ КЕЛТЕҚҰБЫРЫ
ПОДАЮЩИЙ ПАТРУБОК

СУЛЫ ҚАПТА-
МАСЫНЫҢ ҚУЫСЫ
ПОЛОСТЬ ВОДЯНОЙ
РУБАШКИ

МҰРЖА
ДЫМОХОД

БАҚЫЛАУ ЛЮГІ
РЕВИЗИОННЫЙ
ЛЮК

ШОЙЫН
ЖЕЛТАРТҚЫШ ТОР
ЧУГУННАЯ
КОЛОСНИКОВАЯ РЕШЁТКА

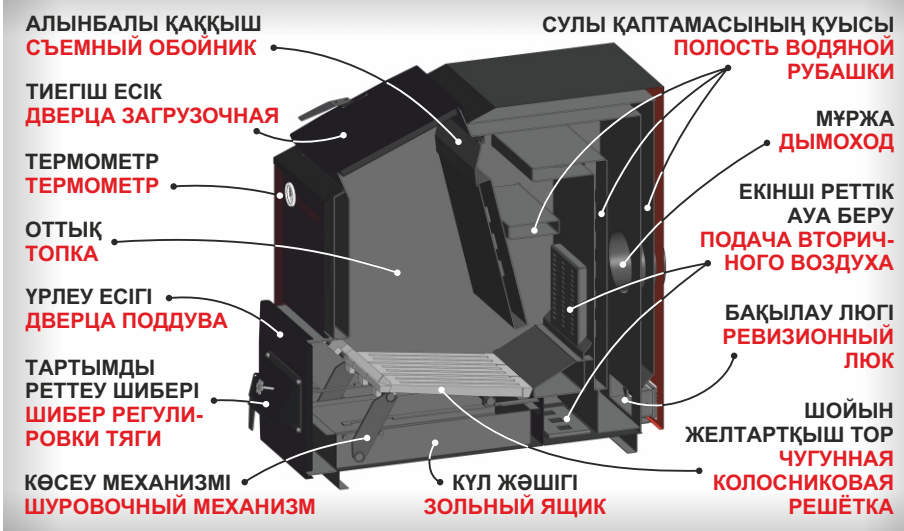


2 Kurgan Maxi – табиғи немесе мәжбүрлі айналымдық жылыту жүйесімен жабдықталған тұрғын үйлерді және әртүрлі мақсаттағы басқа да үй-жайларды жылытуға арналған қатты отын қазандықтары.

2 Kurgan Maxi – твердотопливные котлы для отопления жилых домов и других помещений различного назначения, оборудованных системой отопления с естественной или принудительной циркуляцией.



Kurgan MAXI



Желінің ерекшеліктері:

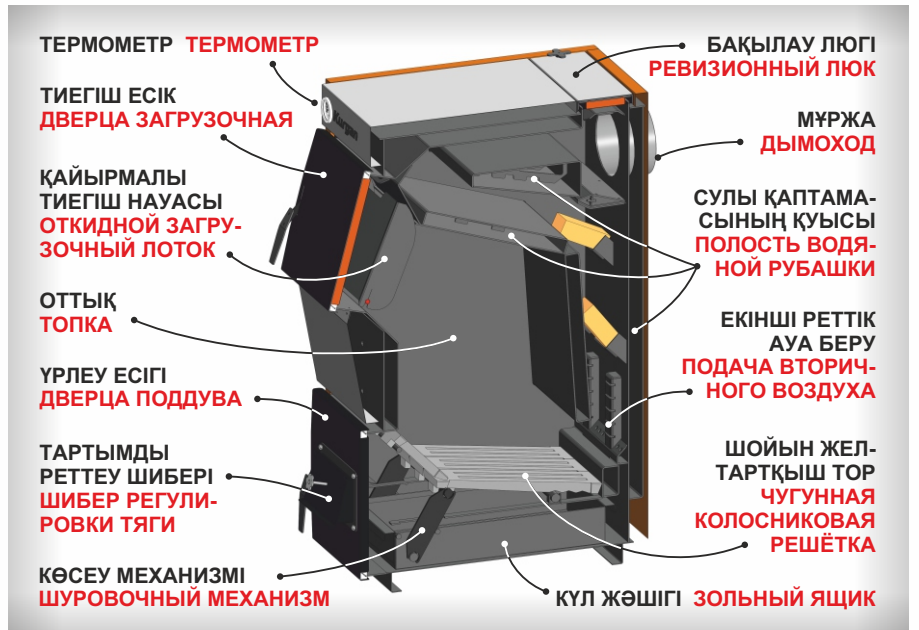
- Төменгі жану принципіне байланысты қазандықтар пайдалану кезінде толығымен қауіпсіз.
- Жану камерасының үлкен көлеміне байланысты көп мөлшерде отын сыяды, осылайша бір жүктелімде жану режиміне қарай 30 сағатқа дейін ұзақ жану қамтамасыз етіледі.
- Жоғары ПӘК - кемінде 82%.
- Тартуды реттеудің қосымша мүмкіндіктері: үрлеу есігіндегі тартқышты реттеу шиберінің көмегімен және қазандықтың артқы жағындағы мұржаға қосылатын алынбалы айналмалы шибердің көмегімен реттеу. Бұл жану қарқындылығы мен температуралық режимді қосымша бақылауды қамтамасыз етеді.
- Қазандықтың артқы төменгі бөлігіндегі қайталама ауа беру тетігі белсенді жану фазасында қайталама ауа беруді реттеу қызметін атқарады, бұл отынның түтінмен бірге шығатын химиялық жанбаған өнімдерін толық жағуға мүмкіндік береді.
- Жылжымалы оттық торы тетігі қазандық жұмысын жалғастыра отырып, пеште көмірді мезгіл-мезгіл қолмен көсеуге мүмкіндік береді.
- Қазандықтың есіктерін ауыстырып қоюға болады: олар солдан оңға қарай да, керісінше де ашылуы мүмкін.
- Қазандықтың артқы жағындағы люк-қақпақ қазандықтың ішкі беттерін тазалау кезінде күйе шөгінділерін кетіруге мүмкіндік береді.
- Қазандық есігіндегі шибер, түтін мұржасы және қайталама ауа беру тетігі арқылы тартуды реттеу мүмкіндігінің арқасында қазандық төрт режимде жұмыс істей алады.

Особенности линейки:

- За счёт принципа нижнего горения котлы полностью безопасны при эксплуатации.
- Большой объём камеры сгорания вмещает большее количество топлива, тем самым обеспечивается более длительное горение – до 30 часов на одной загрузке в зависимости от режима горения.
- Высокий КПД – не менее 82%.
- Дополнительные возможности для регулировки тяги: с помощью шиберов регулировки тяги на дверце поддува и с помощью съёмного поворотного шиберов, который присоединяется к дымоходу на задней части котла. Это обеспечивает дополнительный контроль интенсивности горения и температурного режима.
- Механизм подачи вторичного воздуха в задней нижней части котла служит для регулировки подачи вторичного воздуха в фазе активного горения, что позволяет дожигать продукты химического недожога топлива, уходящие вместе с дымом.
- Механизм подвижного колосника позволяет производить периодическую ручную шуровку угля в топке, при этом котёл продолжает работать.
- Дверцы котла можно переставлять: они могут открываться как слева направо, так и наоборот.
- Люк-крышка на задней части котла позволяет удалять сажистые отложения при чистке внутренних поверхностей котла.
- Благодаря возможности регулировать тягу с помощью шиберов на дверце котла, шиберов дымохода и механизма подачи вторичного воздуха, котёл может работать в четырёх режимах.

<i>Kurgan</i> қазандығының моделі	Maxi 12	Maxi 18	Maxi 25	Maxi 32	Модель котла <i>Kurgan</i>
Сипаттамасы					Характеристика
Отын түрі	көмір, отын (уголь, дрова)				Вид топлива
Қуаты, кВт	12	18	25	32	Мощность, кВт
Жылытылатын алаң, м ² дейін (төбенің биіктігі 2,7 м кезінде)	120	180	250	320	Отапливаемая площадь, до м ² (при высоте потолков 2,7 м)
Отынмен толық жүктелу көлемі, л	51	61	71	93	Объём полной загрузки топливом, л
Толық жүктеме кезінде жұмыс уақыты, сағат	30-ға дейін (до 30)				Время работы при полной загрузке, час
ПӘК, %	82				КПД, не менее, %
Қазандықтағы жылу алмасқыштың температурасы, °С	65-95				Температура теплоносителя в котле, °С
Тереңдігі, мм	990	990	990	990	Глубина, мм
Ені, мм	470	470	470	555	Ширина, мм
Биіктігі, мм	825	925	1025	1025	Высота, мм
Салмағы, кг	156	173	176	200	Вес, кг

Kurgan LUX



3 Kurgan Lux - табиғи немесе мәжбүрлі айналымдағы су жылыту жүйесімен жабдықталған тұрғын үйлер мен коммуналдық-тұрмыстық мақсаттағы ғимараттарды жылытуға арналған қатты отын қазандықтары.

Желінің ерекшеліктері:

- Тиімді жылу алмасқыштың арқасында қазандық жұмыс режиміне тез енеді.
- Алынбалы есік – солға немесе оңға ашылатындай етіп орнатуға болады.
- "Тұтату/жану" режимдерін ауыстырып қосу тетігі қазандықты тұтатуға қажетті уақытты айтарлықтай қысқартуға мүмкіндік береді.
- Кіріктірілген термометр қазандықтағы жылу тасығыштың температурасын бақылауға мүмкіндік береді.
- Сыйымдылығы үлкен күл камерасы және конструкциясы күшейтілген, жақсы үрлеу үшін саңылаулары кеңейтілген жылжымалы шойын оттық торлары.
- Үрлеу есігіндегі тартуды реттеу шибери және түтін мұржасына қосылатын алынбалы айналмалы шибер тартуды реттеуге, жану қарқындылығы мен температуралық режимді қосымша бақылауға мүмкіндік береді.
- Қазандықтың отын салу саңылауы көлбеу етіп жасалған және қазандықты көмірмен толтыруды едәуір жеңілдететін жүктеу науасымен жабдықталған, сондықтан отын шашылмайды.
- Қосымша опциялар ретінде қазандыққа бақылағыш пен үрлеу желдеткішін орнатуға болады. Бұл қазандыққа берілген режимге тезірек кіруге және жану режимінде біркелкі температураны ұстап тұруға көмектеседі.

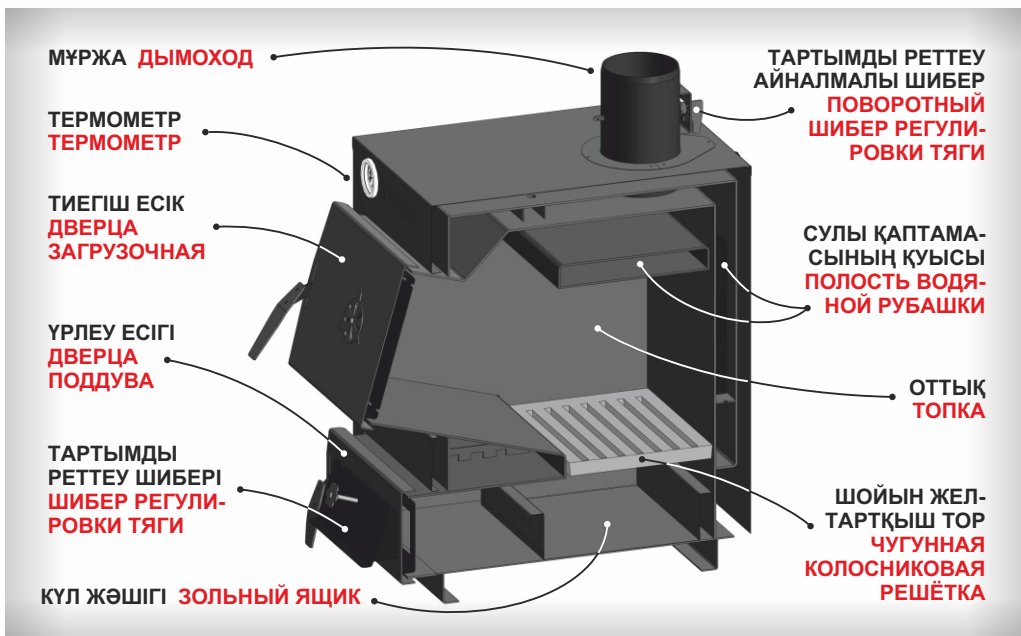
3 Kurgan Lux - твердотопливные котлы для отопления жилых домов и зданий коммунально-бытового назначения, оборудованных системой водяного отопления с естественной или принудительной циркуляцией.

Особенности линейки:

- Благодаря эффективному теплообменнику котёл быстро входит в рабочий режим.
- Съёмная дверца – можно устанавливать слева или справа.
- Механизм переключения режимов «розжиг/горение» позволяет значительно сократить время, необходимое для розжига котла.
- Встроенный термометр позволяет контролировать температуру теплоносителя в котле.
- Вместительная зольная камера и подвижные чугунные колосники с усиленной конструкцией и увеличенными отверстиями для лучшей продуваемости.
- Шибер регулировки тяги на дверце поддува и съёмный поворотный шибер, который присоединяется к дымоходу, позволяют регулировать тягу и дают дополнительный контроль интенсивности горения и температурного режима.
- Проём загрузки топлива котла спроектирован под наклоном и оснащен загрузочным лотком, который значительно упрощает загрузку котла углем, и топливо не просыпается.
- В качестве дополнительных опций на котёл можно установить контроллер и вентилятор наддува. Это поможет котлу быстрее входить в заданный режим и поддерживать равномерную температуру в режиме горения.

Kurgan қазандығының моделі	Lux 18	Lux 24	Lux 35	Модель котла Kurgan
Сипаттамасы	Характеристика			
Отын түрі	көмір, отын (уголь, дрова)			Вид топлива
Қуаты, кВт	18	24	35	Мощность, кВт
Жылытылатын алаң, м ² дейін (төбенің биіктігі 2,7 м кезінде)	180	240	350	Отапливаемая площадь, до м ² (при высоте потолков 2,7 м)
Қазандықтағы жылу алмасқыштың температурасы, °С	95			Температура теплоносителя в котле, не более, °С
Отынмен толық жүктелу көлемі, л	52	63	120	Объём загрузочного бункера, л
ПӘК, %	82			КПД, %
Тереңдігі, мм	785	785	800	Глубина, мм
Ені, мм	480	480	650	Ширина, мм
Биіктігі, мм	995	1095	1195	Высота, мм
Салмағы, кг	162	175	243	Вес, кг

Kurgan MINI



1.2 ҚАТТЫ ОТЫНМЕН ЖАНАТЫН БЮДЖЕТТІК СЕРИЯЛЫ ТҮРМЫСТЫҚ ҚАЗАНДЫҚТАР

Қатты отын қазандықтарының бюджеттік сериясында екі желі бар:

1 Kurgan Mini — табиғи немесе мәжбүрлі айналымдық ашық және жабық түрдегі жылыту жүйелеріне арналған шағын қазандықтар.

Алаңы 160 м² дейінгі жеке үйлерді және басқа ғимараттарды жылытуға арналған.

Желінің ерекшеліктері:

- Жұмыс істеу және қызмет көрсету қарапайым және түсінікті.
- Шағын өлшемді - тіпті тұрғын үй-жайда да орнатуға болады.
- Отынды алдыңғы жағынан жүктеу.
- Қазандықтағы жылу тасығыштың температурасын бақылауға арналған термометр бар.
- Тартуды механикалық реттегішті орнату мүмкіндігі қарастырылған.

1.2 БЫТОВЫЕ КОТЛЫ БЮДЖЕТНОЙ СЕРИИ НА ТВЁРДОМ ТОПЛИВЕ

В бюджетной серии твердотопливных котлов есть две линейки:

1 Kurgan Mini — это компактные котлы для систем отопления открытого и закрытого типа с естественной или принудительной циркуляцией.

Подходят для отопления частных домов и других зданий площадью до 160 м².

Особенности линейки:

- Простые и понятные в работе и обслуживании.
- Малогабаритные – можно устанавливать даже в жилом помещении.
- Фронтальная загрузка топлива.
- Есть термометр, чтобы контролировать температуру теплоносителя в котле.
- Предусмотрена возможность установки механического регулятора тяги.

Kurgan қазандығының моделі	Mini 8	Mini 12	Mini 16	Модель котла Kurgan
Сипаттамасы				Характеристика
Отын түрі	көмір, отын (уголь, дрова)			Вид топлива
Қуаты, кВт	8	12	16	Мощность, кВт
Жылытылатын алаң, м ² дейін (төбенің биіктігі 2,7 м кезінде)	80	120	160	Отапливаемая площадь, до м ² (при высоте потолков 2,7 м)
Қазандықтағы жылу алмасқыштың температурасы, °С	65-95			Температура теплоносителя в котле, °С
ПӘК, %	78			КПД, %
Тереңдігі, мм	585	635	685	Глубина, мм
Ені, мм	380	415	420	Ширина, мм
Биіктігі, мм	715	715	740	Высота, мм
Салмағы, кг	65	75	84	Вес, кг

Kurgan BOX



ҚОРҒАУЫШ ҚАҚПАҚШАСЫН ҚОСУ
ПОДКЛЮЧЕНИЕ ПРЕДОХРАНИ-
ТЕЛЬНОГО КЛАПАНА

ЖЫЛУ ЖЕТКІЗГІШТІҢ
ШЫҒУЫ (БЕРУ)
ВЫХОД
ТЕПЛОНОСИТЕЛЯ
(ПОДАЧА)

ТЕРМОМЕТР
ТЕРМОМЕТР

ТИЕГІШ ЕСІК
ДВЕРЦА
ЗАГРУЗОЧНАЯ

АЛЫНБАЛЫ
ҚАҚҚЫШ
СЪЕМНЫЙ
ОТБОЙНИК

ОТТЫҚ
ТОПКА

ҮРЛЕУ ЕСІГІ
ДВЕРЦА
ПОДДУВА

ТАРТЫМДЫ РЕТТЕУ
ШИБЕРІ ШИБЕР
РЕГУЛИРОВКИ ТЯГИ

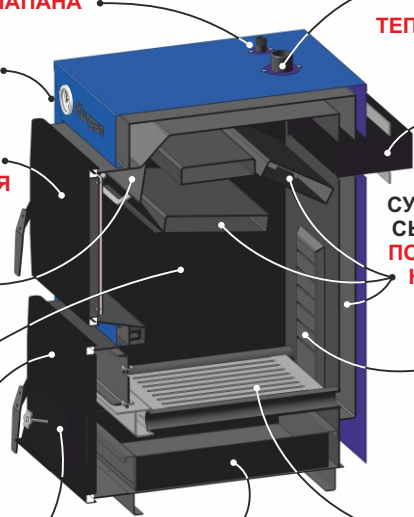
КҮЛ ЖӘШІГІ
ЗОЛЬНЫЙ
ЯЩИК

МҮРЖА
ДЫМОХОД

СУЛЫ ҚАПТАМА-
СЫНЫҢ ҚҰЫСЫ
ПОЛОСТЬ ВОДЯ-
НОЙ РУБАШКИ

ЕКІНШІ РЕТТІК
АУА БЕРУ
ПОДАЧА
ВТОРИЧНОГО
ВОЗДУХА

ШОЙЫН ЖЕЛ-
ТАРТҚЫШ ТОР
ЧУГУННАЯ
КОЛОСНИКОВАЯ
РЕШЕТКА



2 Kurgan Box — табиғи немесе мәжбүрлі айналымдық ашық және жабық типті жылыту жүйелеріне арналған классикалық нұсқадағы сапалы қатты отын қазандықтары.

Алаңы 220 м² дейінгі жеке үйлерді және басқа ғимараттарды жылытуға арналған.

Желінің ерекшеліктері:

- Жұмыс істеу және қызмет көрсету қарапайым және түсінікті.
- Шағын өлшемді - тіпті тұрғын үй-жайда да орнатуға болады.
- Сыйымдылығы үлкен жану камерасының арқасында жану ұзақтығы.
- Отынды алдыңғы жағынан жүктеу.
- Шойыннан жасалған берік оттық торы.
- Қазандықтағы жылу тасығыштың температурасын бақылауға арналған термометр бар.
- Тартуды механикалық реттегішті орнату мүмкіндігі қарастырылған.

2 Kurgan Box — это добротные твердотопливные котлы в классическом исполнении для систем отопления открытого и закрытого типа с естественной или принудительной циркуляцией.

Подходят для отопления частных домов и других зданий площадью до 220 м².

Особенности линейки:

- Простые и понятные в работе и обслуживании.
- Малогабаритные – можно устанавливать даже в жилом помещении.
- Продолжительность горения благодаря вместительной камере сгорания.
- Фронтальная загрузка топлива.
- Прочный чугунный колосник.
- Есть термометр, чтобы контролировать температуру теплоносителя в котле.
- Предусмотрена возможность установки механического регулятора тяги.

<i>Kurgan</i> қазандығының моделі	Box 14	Box 22	Модель котла <i>Kurgan</i>
Сипаттамасы	Характеристика		
Отын түрі	көмір, отыну (голь, дрова)		Вид топлива
Қуаты, кВт	14	22	Мощность, кВт
Жылытылатын алаң, м ² дейін (төбенің биіктігі 2,7 м кезінде)	140	220	Отапливаемая площадь, до м ² (при высоте потолков 2,7 м)
Қазандықтағы жылу алмасқыштың температурасы, °С	65-95		Температура теплоносителя в котле, °С
Отынмен толық жүктелу көлемі, л	14	20	Объем полной загрузки топливом, л
ПӘК, %	75		КПД, %
Тереңдігі, мм	720	720	Глубина, мм
Ені, мм	405	405	Ширина, мм
Биіктігі, мм	840	940	Высота, мм
Салмағы, кг	110	120	Вес, кг

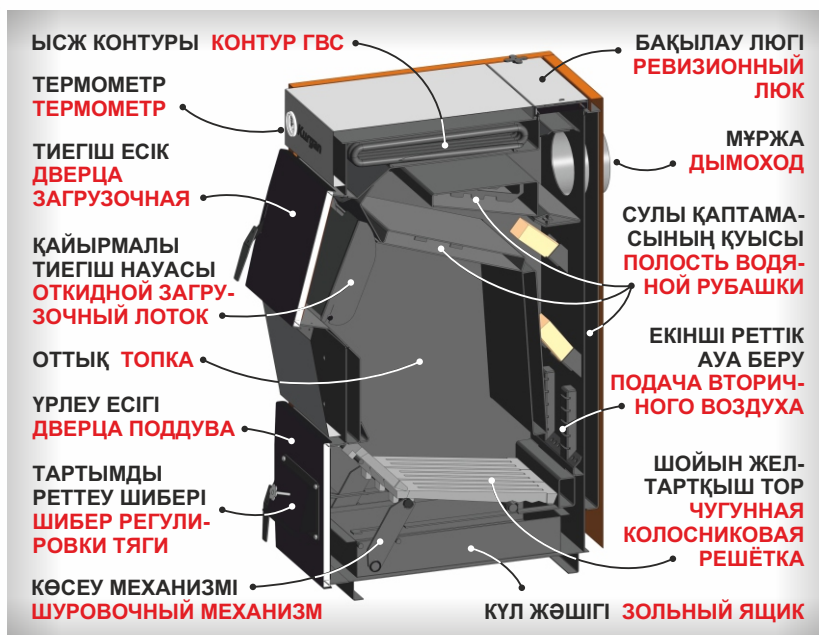
1.3 ҚАТТЫ ОТЫНМЕН ЖАНАТЫН ЕКІ КОНТУРЛЫ ТҮРМЫСТЫҚ ҚАЗАНДЫҚТАР

Ыстық сумен жабдықтау көзделген *Kurgan Lux* - екі тәуелсіз контуры бар қатты отын қазандықтарының желісі: жылыту және ыстық сумен жабдықтауға арналған.

1.3 БЫТОВЫЕ ДВУХКОНТУРНЫЕ КОТЛЫ НА ТВЁРДОМ ТОПЛИВЕ

Kurgan Lux с ГВС – линейка твердотопливных котлов с двумя независимыми контурами: для отопления и горячего водоснабжения.

Kurgan ЫСЖ-мен LUX LUX с ГВС



Табиғи немесе мәжбүрлі айналымдық су жылыту жүйесі бар 350 м² дейінгі жеке үйлер мен басқа ғимараттарды жылытуға арналған.

Желінің ерекшеліктері:

- Тұрмыстық қажеттіліктерге арналған тұрақты ыстық сумен жабдықтау: шығу қуатына байланысты қазандық душқа, ваннаға немесе жуу орнына минутына 6-дан 11 литрге дейін ыстық су береді.
- Суды жылытуға жұмсалатын энергия шығыны қазандықтың қуатына әсер етпейді, ыстық су өнімділігі оның мәлімделген жылыту қуатын төмендетпейді.
- Тиімді тот баспайтын жылу алмасқыштың арқасында қазандық жұмыс режиміне тез енеді.
- Алынбалы есік – солға немесе оңға ашылатындай етіп орнатуға болады.
- Қазандықты жылу жүйесіне солға, оңға немесе диагональды қосу.
- Кіріктірілген термометр қазандықтағы жылу тасығыштың температурасын бақылауға мүмкіндік береді.
- Сыйымдылығы үлкен күл камерасы және конструкциясы күшейтілген, жақсы үрлеу үшін саңылаулары кеңейтілген жылжымалы шойын оттық торлары.
- Қосымша опциялар ретінде қазандыққа бақылағыш пен үрлеу желдеткішін орнатуға болады. Бұл қазандыққа берілген режимге тезірек кіруге және жану режимінде біркелкі температураны ұстап тұруға көмектеседі.

Подходят для отопления частных домов и других зданий до 350 м² с системой водяного отопления с естественной или принудительной циркуляцией.

Особенности линейки:

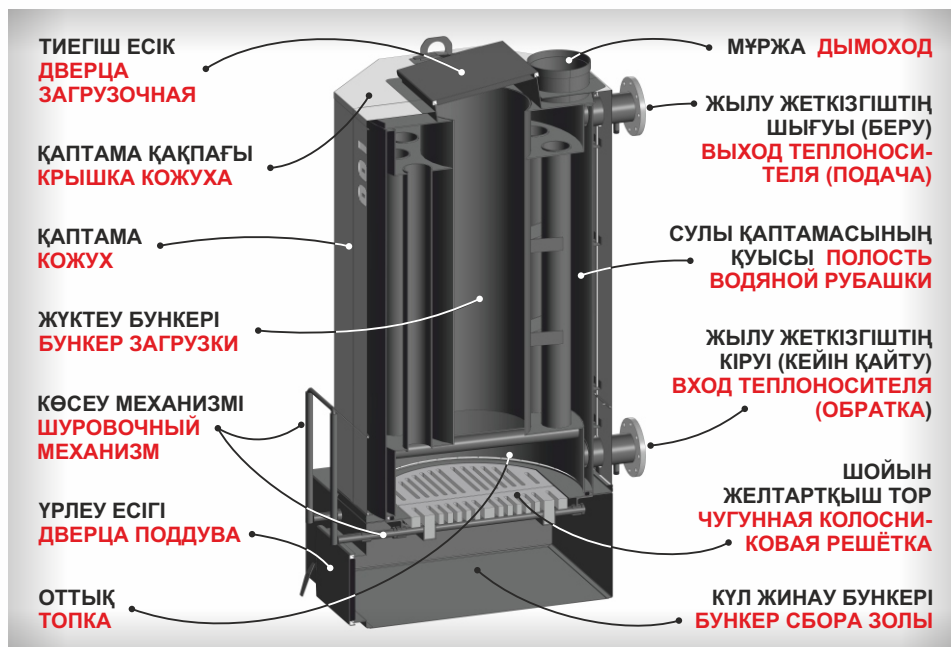
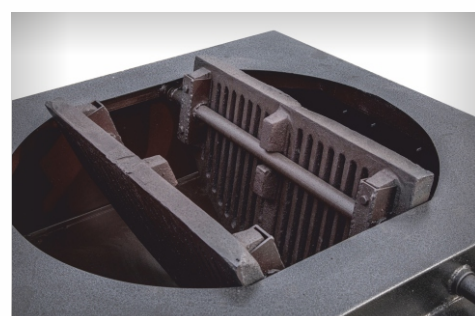
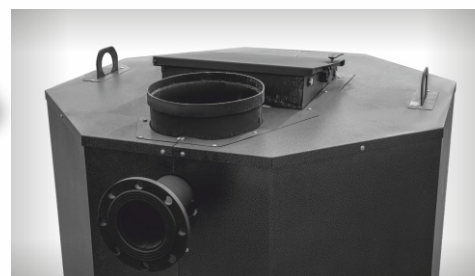
- Постоянное горячее водоснабжение для бытовых нужд: в зависимости от мощности на выходе котёл выдаёт от 6 до 11 литров горячей воды в минуту для душа, ванны или мойки.
- Энергозатраты на подогрев воды не влияют на мощность работы котла, производительность по горячей воде не уменьшает его заявленную отопительную мощность.
- Благодаря эффективному нержавеющей теплообменнику котёл быстро входит в рабочий режим.
- Съёмная дверца – можно устанавливать слева или справа.
- Левое, правое либо диагональное подключение котла к отопительной системе.
- Встроенный термометр позволяет контролировать температуру теплоносителя в котле.
- Вместительная зольная камера и подвижные чугунные колосники с усиленной конструкцией и увеличенными отверстиями для лучшей продуваемости.
- В качестве дополнительных опций на котёл можно установить контроллер и вентилятор наддува. Это поможет котлу быстрее входить в заданный режим и поддерживать равномерную температуру в режиме горения.

<i>Kurgan</i> қазандығының моделі	ЫСЖ-мен Lux 18 (Lux 18 с ГВС)	ЫСЖ-мен Lux 24 (Lux 24 с ГВС)	ЫСЖ-мен Lux 35 (Lux 35 с ГВС)	Модель котла <i>Kurgan</i>
Сипаттамасы				Характеристика
Отын түрі	көмір, отын (уголь, дрова)			Вид топлива
Қуаты, кВт	18*	24*	35*	Мощность, кВт
Жылытылатын алаң, м ² дейін (төбенің биіктігі 2,7 м кезінде)	180	240	350	Отапливаемая площадь, до м ² (при высоте потолков 2,7 м)
Δt=45°C, л/мин кезінде ЫСЖ өнімділігі	5,9	8,8	10,75	Производительность ГВС при Δt=45°C, л/мин
Қазандықтағы жылу алмасқыштың температурасы, °C	65-95			Температура теплоносителя в котле, °C
Отынмен толық жүктелу көлемі, л	54	65	126	Объём полной загрузки топливом, л
Толық жүктеме кезінде жұмыс уақыты, сағат	30-ге дейін (до 30)			Время работы при полной загрузке, час
ПӘК, %	82			КПД, %
Тереңдігі, мм	870	870	880	Глубина, мм
Ені, мм	490	490	660	Ширина, мм
Биіктігі, мм	1035	1135	1235	Высота, мм
Салмағы, кг	172	187	248	Вес, кг

* қазандықтың қуаты жұмыс істейтін сумен жабдықтау контурымен көрсетілген

*мощность котла указана с работающим контуром водоснабжения

Kurgan GRAND



1.4 ҚАТТЫ ОТЫНМЕН ҰЗАҚ УАҚЫТ ЖАНАТЫН ӨНЕРКӘСІПТІК ҚАЗАНДЫҚТАР

Kurgan Grand – қоймаларды, цехтарды, сауда үйлерін, ТЖБ және басқа да коммерциялық және өндірістік үй-жайларды, сондай-ақ алаңы 2000 м² дейінгі коммуналдық-тұрмыстық мақсаттағы ғимараттарды жылытуға арналған қатты отынмен жұмыс істейтін қуатты қазандықтар.

Серияның ерекшеліктері:

- Бұл қазандықтар үшін бөлме салудың қажеті жоқ: оларды көшеде орнатуға болады, кішкене шатыр асты да жеткілікті.
- Қазандықты жылыту маусымында бір рет жағуға болады: күзде жағасыз – көктемде сөндіресіз. Ең бастысы - көмірді уақытында салу, оттық торын қағып, күлді тазалау.
- Жылжымалы оттық торының көмегімен күлді оңай және тез түсіруге болады.
- Алынбалы конструкциясының арқасында қазандықты тасымалдау және орнату қарапайым.
- Қосымша опциялар ретінде қазандыққа бақылағыш пен үрлеу желдеткішін орнатуға болады. Бұл қазандыққа берілген режимге тезірек кіруге және жану режимінде біркелкі температураны ұстап тұруға көмектеседі.

1.4 ПРОМЫШЛЕННЫЕ КОТЛЫ ДЛИТЕЛЬНОГО ГОРЕНИЯ НА ТВЁРДОМ ТОПЛИВЕ

Kurgan Grand – это мощные котлы на твёрдом топливе для отопления складов, цехов, торговых домов, СТО и других коммерческих и производственных помещений, а также зданий коммунально-бытового назначения площадью до 2000 м².

Особенности серии:

- Для этих котлов не обязательно строить котельную: их можно устанавливать на улице, достаточно небольшого навеса.
- Котёл можно разжечь один раз в отопительный сезон: растопил осенью – потушил весной. Главное вовремя добавлять уголь, протрясать колосники и чистить зольник.
- С помощьюдвигающихся колосников можно легко и быстро стрясти золу.
- Благодаря разъемной конструкции, котёл проще транспортировать и устанавливать.
- В качестве дополнительных опций на котёл можно устанавливать контроллер и вентилятор наддува. Это поможет котлу быстрее входить в заданный режим и поддерживать равномерную температуру в режиме горения.

Kurgan қазандығының моделі	Grand 100	Grand 200	Модель котла Kurgan
Сипаттамасы	Характеристика		
Отын түрі	көмір (уголь)		Вид топлива
Қуаты, кВт	100	200	Мощность, кВт
Жылытылатын алаң, м ² дейін (төбенің биіктігі 2,7 м кезінде)	1000	2000	Отапливаемая площадь, до м ² (при высоте потолков 2,7 м)
Қазандықтағы жылу алмасқыштың температурасы, °С	65-95		Температура теплоносителя в котле, °С
Отынмен толық жүктелу көлемі, л	170	215	Объём полной загрузки топливом, л
Толық жүктеме кезінде жұмыс уақыты, сағат	3,5-8		Время работы при полной загрузке, час
ПӘК, %	78		КПД, %
Тереңдігі, мм	1220	1350	Глубина, мм
Ені, мм	950	1100	Ширина, мм
Биіктігі, мм	2050	2310	Высота, мм
Салмағы, кг	630	950	Вес, кг

2 *Kurgan* ГАЗ ҚАЗАНДЫҚТАРЫ:

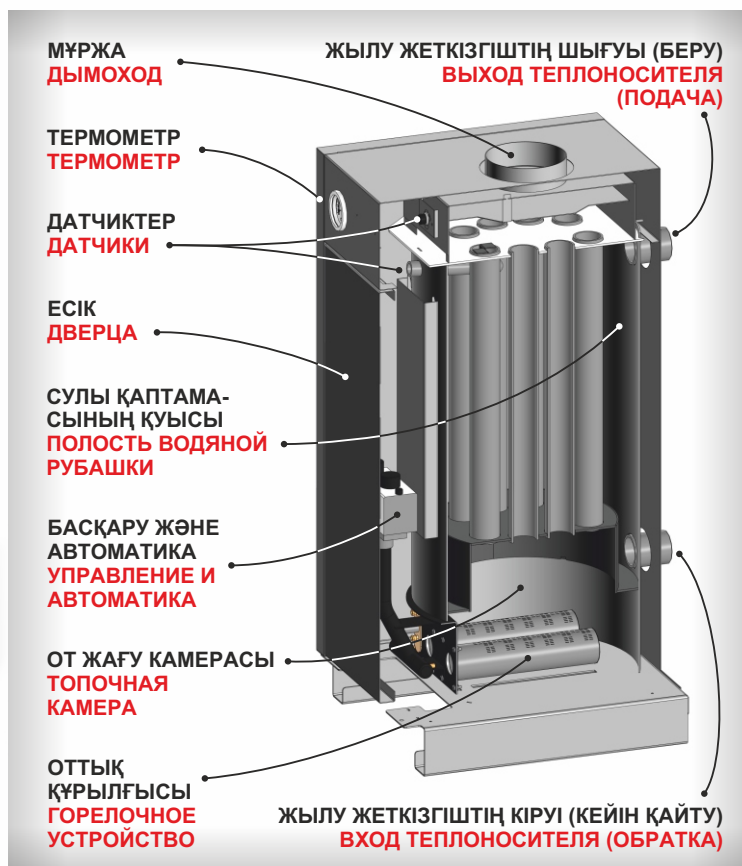
2.1 ГАЗДЫҚ ЖЫЛЫТУ ҚАЗАНДЫҚТАРЫ

Бұл серияда 3 желі бар:

1 *Kurgan Gaz* – болат жылу алмастырғышы бар газдық жылыту су жылыту қазандықтары.

Табиғи немесе мәжбүрлі айналымдық су жылыту жүйесі бар алаңы 200 м² дейінгі тұрғын үйлерді, әкімшілік-тұрмыстық және коммерциялық мақсаттағы ғимараттарды жылытуға арналған.

Kurgan GAZ



2 ГАЗОВЫЕ КОТЛЫ *Kurgan*:

2.1 ГАЗОВЫЕ КОТЛЫ ОТОПЛЕНИЯ

В этой серии есть 3 линейки:

1 *Kurgan Gaz* – газовые отопительные котлы со стальным теплообменником.

Подходят для отопления жилых домов, зданий административно-бытового и коммерческого назначения площадью до 200 м² с системой водяного отопления с естественной или принудительной циркуляцией.



Желінің ерекшеліктері:

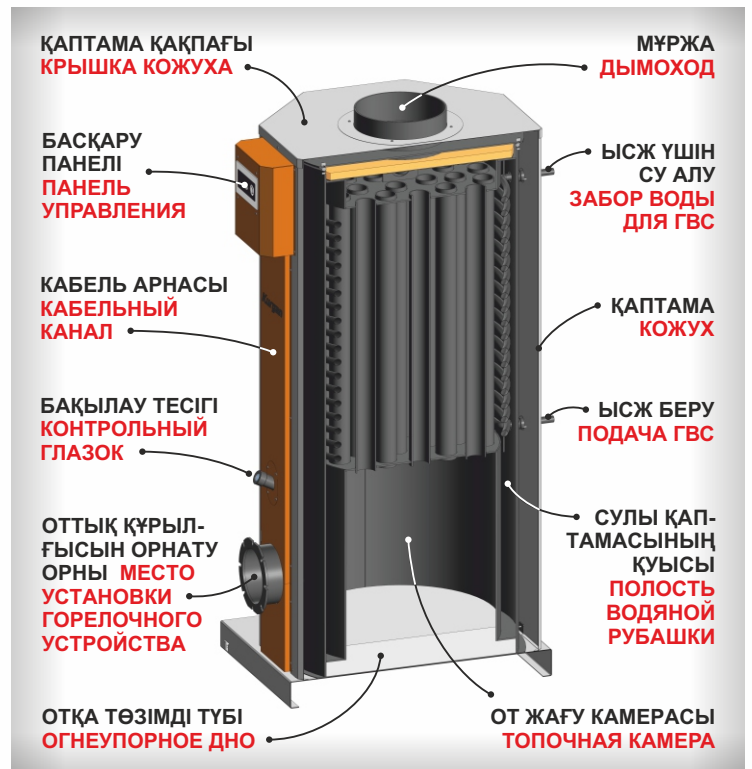
- Қазандықтың жану камерасының төменгі бөлігінде автоматика мен қазандықты басқару тетігі бар газ жанарғысы орнатылған.
- Ресейлік өндірістегі ыстыққа төзімді тот баспайтын болаттан жасалған сертификатталған жанарғы белгіленген жылу қуаты мен экологиялық талаптар шегінде дыбыссыз жұмыс істейді. Жөндеу кезінде жылу тасымалдағышты жүйеден ағызбай-ақ қазандықтан жай ғана алынады.
- Газдық басқару блогы МЕМСТ және энергия үнемдеу бойынша ұсынымдардың талаптарына сәйкес, берілген температура режимін қолдайды және табиғи газдың кіріс қысымының 1300 Па 3000 Па дейін ауытқуы кезінде автоматты режимде тұрақты жануды, газ пайдалану қондырғысының автоматты режимде қауіпсіз жұмысын қолмен баптаусыз қамтамасыз етеді.
- Қазандықтың ПӘК 87% құрайды, қысым реттегіші газдың артық шығынын болдырмайды.
- Тұтандырғыш бар және электр желісін қажет етпейді.
- Қазандық табиғи газбен жұмыс істейді, бірақ оны сұйытылған көмірсутек газына ауыстыруға болады.

Особенности линейки:

- В нижней части топочной камеры котла установлена газовая горелка с автоматикой и механизмом управления котлом.
- Сертифицированная горелка российского производства из жаростойкой нержавеющей стали работает бесшумно в пределах заявленной тепловой мощности и экологических требований. Просто снимается с котла при ремонте, без слива теплоносителя из системы.
- Газовый блок управления соответствует требованиям ГОСТ и рекомендациям по энергосбережению, поддерживает заданный температурный режим, обеспечивает стабильное горение в автоматическом режиме при колебаниях входного давления природного газа от 1300 Па до 3000 Па и безопасную работу газоиспользующей установки в автоматическом режиме без ручной настройки.
- КПД котла составляет 87%, регулятор давления исключает перерасход газа.
- Есть пьезорозжиг, не требует электросети.
- Котёл работает на природном газе, но его можно перевести на сжиженный углеводородный газ.

Kurgan қазандығының моделі	Gaz 10	Gaz 12	Gaz 16	Gaz 20	Модель котла Kurgan
Сипаттамасы	Характеристика				
Отын түрі	газ				Вид топлива
Номиналды қуаты, кВт	10	12	16	20	Номинальная мощность, кВт
Жылытылатын алаң, м ² дейін (төбенің биіктігі 2,7 м кезінде)	100	120	160	200	Отапливаемая площадь, до м ² (при высоте потолков 2,7 м)
Табиғи газ шығыны, артық емес, м ³ /сағ	1,11	1,46	1,76	2,35	Расход природного газа, не более, м ³ /час
Қазандықтағы жылу алмасқыштың көлемі, л	30,5	30,5	41	41	Объём теплоносителя в котле, л
Табиғи газдың номиналды қысымы, Па	1300				Номинальное давление природного газа, Па
Табиғи газдың максималды қысымы, Па	3000				Максимальное давление природного газа, Па
Жылыту жүйесіндегі жылу алмасқыштың жұмыс қысымы, Мпа, артық емес	0,3				Рабочее давление теплоносителя в системе отопления, не более, МПа
ПӘК, %	87				КПД, %
Тереңдігі, мм	455	455	530	530	Глубина, мм
Ені, мм	365	365	425	425	Ширина, мм
Биіктігі, мм	835	835	860	860	Высота, мм
Салмағы, кг	45	45	62	62	Вес, кг
Газ жанарғысы құрылғысының моделі	УГ-САБК-АТ				Модель газогорелочного устройства

Kurgan BRAVO



2 Kurgan Bravo – табиғи немесе мәжбүрлі айналымдық су жылыту жүйелеріне арналған тік орындалған еден қазандықтары.

Дүкендерді, жылыжайларды, ТЖБ, қоймаларды, цехтарды және басқа да коммерциялық үй-жайларды және алаңы 4650 м² дейінгі коммуналдық-тұрмыстық мақсаттағы ғимараттарды жылытуға арналған.

Желінің ерекшеліктері:

- Қазандық газ жанарғысымен бірге келеді, бірақ оны жанарғы мен автоматиканы ауыстыру арқылы сұйық отынға қайта жабдықтауға болады.
- Монтаждау ыңғайлы: қазандықтың екі жағында да қосылатын келте құбырлар бар.
- Қазандық әртүрлі жұмыс режимдері бар қашықтан басқару пультімен, турбо жабдығы бар жанарғымен, термореттегішпен жабдықталған. Сондай-ақ, қазандық жұмысының қауіпсіздігіне арналған датчиктер бар: судың төмен деңгейі датчигі, қызып кетуден және қатып қалудан қорғау, жанарғыда жалынның болуын бақылау датчигі.

2 Kurgan Bravo – это напольные котлы вертикального исполнения для систем водяного отопления с естественной или принудительной циркуляцией.

Подходят для отопления магазинов, теплиц, СТО, складов, цехов и других коммерческих помещений и зданий коммунально-бытового назначения площадью до 4650 м².

Особенности линейки:

- Котёл поставляется в комплекте с газовой горелкой, но его можно переоборудовать на жидкое топливо, заменив горелку и автоматику.
- Удобный монтаж: присоединительные патрубки есть с обеих сторон котла.
- Котёл оснащён дистанционным пультом управления с разными режимами работы, турбированной наддувной горелкой, терморегулятором. Также есть датчики для безопасности работы котла: датчик низкого уровня воды, защита от перегрева и замерзания, датчик наличия пламени в горелке.

Kurgan қазандығының моделі	Bravo 58	Bravo 81	Bravo 116	Bravo 174	Bravo 233	Bravo 290	Bravo 350	Bravo 465	Модель котла Kurgan
Сипаттамасы									Характеристика
Отын түрі	газ / сұйық отын (газ / жидкое топливо)								Вид топлива
Қуаты, кВт	58	81	116	174	233	290	350	465	Мощность котла, кВт
Жылытылатын алаң, м ² дейін (төбенің биіктігі 2,7 м кезінде)	580	810	1160	1740	2330	2900	3500	4650	Отапливаемая площадь, до м ² (при высоте потолков 2,7 м)
Қазандықтағы температура, °С	60-85								Температура в котле, °С
Қазандықтағы жылу алмасқыштың көлемі, л	90	123	186	208	375	526	565	576	Объём теплоносителя в котле, л
Электр желісінің параметрлері	220 В, 50 Гц								Параметры электросети
Жылу алмасқыш қабырғаларының қалыңдығы, мм	3	3	4	4	4	4	4	4	Толщина стенок теплообменника, мм
Қажетті газ қысымы, мбар	18-36								Необходимое давление газа, мбар
Газ шығыны, м ³ /сағ	6	8,9	11,9	17,9	24,4	36,1	37,5	50	Расход газа, м ³ /час
Дизель шығыны, л/сағ	5,4	7,5	10,7	16,1	21,5	28,3	29,4	39,2	Расход дизеля, л/час
ПӘК, %	91,3								КПД, %
Тереңдігі, мм	660	660	805	805	985	1055	1195	1195	Глубина, мм
Ені, мм	625	625	770	790	970	1040	1145	1145	Ширина, мм
Биіктігі, мм	1140	1390	1335	1590	1850	2010	2130	2130	Высота, мм
Салмағы, кг	157	226	330	390	420	756	915	939	Вес, кг
Газ жанарғысы құрылғысының моделі	Kiturami-TGB-50 Vans-VG 7	Kiturami-TGB-70 Vans-VG 10	Kiturami-TGB-100 Vans-VG 15	Kiturami-TGB-150 Vans-VG 20	Kiturami-TGB-200 Vans-VG 25	Vans-VG 35	Vans-VTG 40	Vans-VTG 50	Модель газогорелочного устройства

3 Kurgan Strong – отын ретінде газды немесе сұйық отынды пайдаланатын тұйық оттығы бар көлденең газ құбырлы қосжүрісті қазандықтар. Мәжбүрлі айналымды су жылыту жүйелеріне арналған.

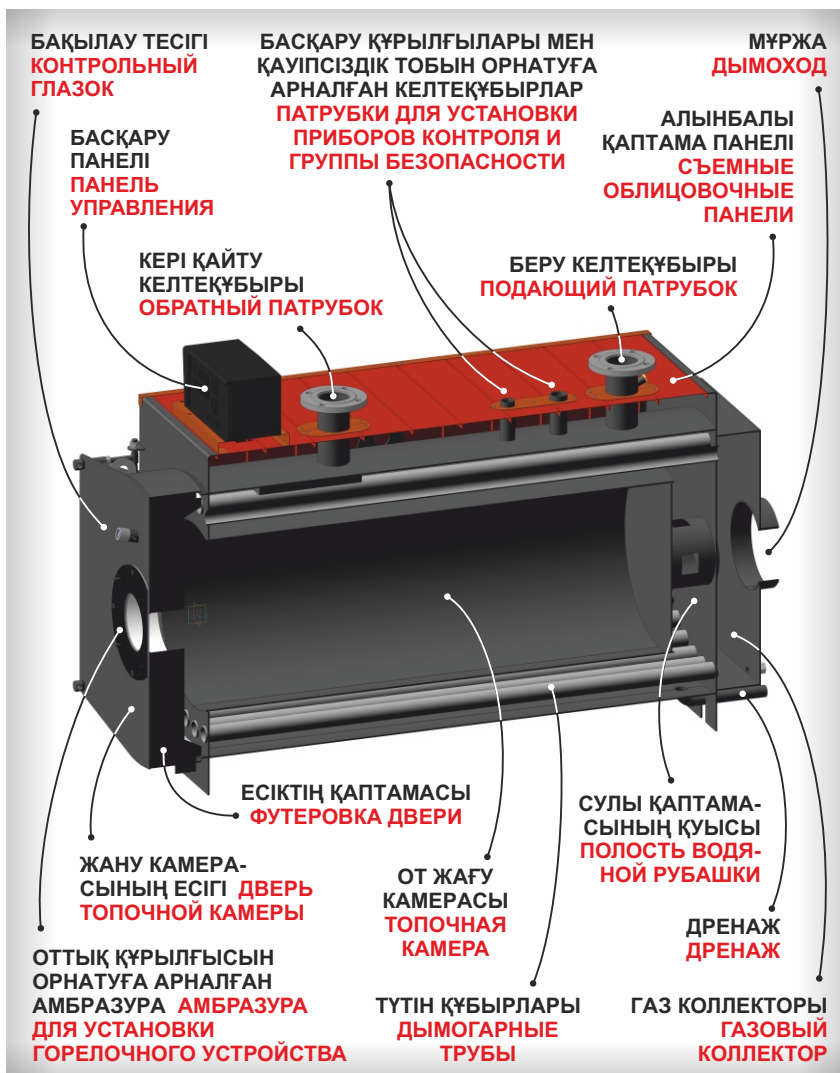
Дүкендерді, жылыжайларды, ТЖБ, қоймаларды, цехтарды және басқа да коммерциялық ұй-жайларды және алаңы 20 000 м² дейінгі коммуналдық-тұрмыстық мақсаттағы ғимараттарды жылытуға арналған.

3 Kurgan Strong – горизонтальные газотруб-ные двухходовые котлы с тупиковой топкой, использующие в качестве топлива газ либо жидкое топливо. Предназначены для систем водяного отопления с принудительной циркуляцией.

Подходят для отопления магазинов, теплиц, СТО, складов, цехов и других коммерческих помещений и зданий коммунально-бытового назначения площадью до 20 000 м².



Kurgan
STRONG



Желінің ерекшеліктері:

- Қуат диапазоны бойынша қазандықтардың көптеген түрлері.
- Сұйық немесе газ отынымен жұмыс істеу үшін ауаны үрлейтін жанарғылар қолданылады.
- Конструкциялық ерекшеліктері оттықтың қуатын барынша тиімді пайдалануға мүмкіндік береді.
- Алынатын турбулизаторлар жылу қабылдауды күшейтеді, осылайша қазандықтың ПӘК-ін арттырады.
- Жоғары автоматтандыру және қорғау дәрежесі.
- Тексеру, тазалау немесе жөндеу қажет болған жағдайда қазандықтың конструкциялық элементтеріне оңай қолжетімділік.
- Эргономикалық дизайн және барлық қосылатын элементтердің қолжетімділігі монтаждауды және стационарлық немесе модульдік қазандық бөлмелеріндегі коммуникацияларға қосуды жеңілдетеді.
- Жанарғы жеткізу жиынтығына кірмейді және бөлек сатып алынады.

Особенности линейки:

- Большой выбор котлов по диапазону мощностей.
- Используются горелки с наддувом воздуха для работы на жидком или газовом топливе.
- Конструктивные особенности позволяют использовать мощность горелки с максимальной эффективностью.
- Извлекаемые турбулизаторы усиливают теплосъём, тем самым увеличивая КПД котла.
- Высокая автоматизация и степень защиты.
- Лёгкая доступность к конструктивным элементам котла при необходимости ревизии, чистки или ремонта.
- Эргономичный дизайн и доступность всех подключаемых элементов позволяет легко осуществлять монтаж и подключение к коммуникациям в стационарных или модульных котловых помещениях.
- Горелка в комплект поставки не входит и приобретается отдельно.

<i>Kurgan</i> қазандығының моделі	Strong													Модель котла <i>Kurgan</i>
	90	100	120	150	200	300	420	500	620	1000	1200	1300	2000	
Сипаттамасы														Характеристика
Отын түрі	газ / сұйық отын (газ / жидкое топливо)													Вид топлива
Қуаты, кВт	90	100	120	150	200	300	420	500	620	1000	1200	1300	2000	Мощность котла, кВт
Жылытылатын алаң, м ² дейін (төбенің биіктігі 2,7 м кезінде)	900	1000	1200	1500	2000	3000	4200	5000	6200	10 000	12 000	13 000	20 000	Отапливаемая площадь, до м ² (при высоте потолков 2,7 м)
Қазандықтағы температура, °С	60-85													Температура в котле, °С
Қазандықтағы жылу алмасқыштың көлемі, л	130	130	130	191	191	270	345	540	645	1200	1200	1200	2000	Объём теплоносителя в котле, л
Оттықтың кері қысымы, мбар	0,8	1,0	1,1	1,2	1,9	2,0	4,1	4,2	6,4	4,0	5,5	6,5	6,0	Противодавление топки, мбар
Электр желісінің параметрлері	220 В, 50 Гц													Параметры электросети
Жылу алмасқыш қабырғаларының қалыңдығы, мм	6	6	6	6	6	6	6	6	8	8	8	8	8	Толщина стенок теплообменника, мм
Қажетті газ қысымы, мбар	360-қа дейін (до 360)												500-ге дейін (до 500)	Необходимое давление газа, мбар
Газ шығыны, м ³ /сағ	6,3-12,7	6,3-12,7	6,3-18	4,4-21	6,9-32	12,2-44	16,9-60	16,9-85	29-103	32-127	32-175	34-175	51-283	Расход газа, м ³ /час
Дизель шығыны, л/сағ	6,7-13,5	6,7-13,5	6,7-13,5	6,7-16,9	5,9-26	9,7-35	13,5-47	12,2-59	25-88	22-160	22-160	22-160	72-216	Расход дизеля, л/час
ПӘК, %	91,84	91,74	92,31	92,02	92,59	92,31	92,38	92,25	92,26	92,22	92,24	92,26	92,29	КПД, %
Тереңдігі, мм	1167	1167	1167	1410	1410	1654	1920	1985	2235	2477	2477	2477	3220	Глубина, мм
Ені, мм	700	700	700	760	760	860	890	1110	1110	1446	1446	1446	1600	Ширина, мм
Биіктігі, мм	912	912	912	965	965	1052	1085	1267	1285	1568	1568	1568	1876	Высота, мм
Салмағы, кг	364	364	364	455	455	572	693	1025	1230	1843	1843	1843	3124	Вес, кг

2.2 ГАЗДЫ ЕКІ КОНТУРЛЫ ЖЫЛЫТУ ҚАЗАНДЫҚТАРЫ

Ыстық сумен жабдықтау қарастырылған Kurgan Bravo – бұл екі тәуелсіз контуры бар тік орындалған еден қазандықтары: жылыту және ыстық сумен жабдықтауға арналған. Табиғи немесе мәжбүрлі айналымды су жылыту жүйелеріне арналған.

2.2 ГАЗОВЫЕ ДВУХКОНТУРНЫЕ КОТЛЫ ОТОПЛЕНИЯ

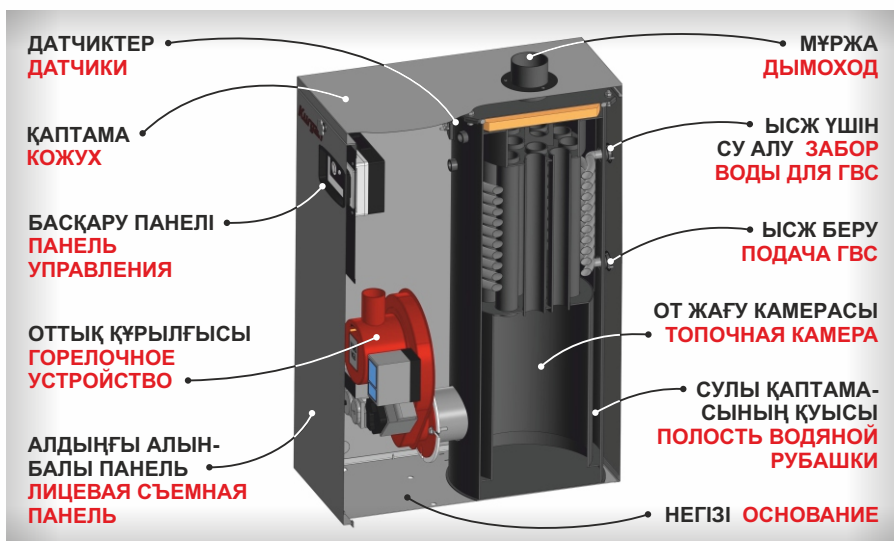
Kurgan Bravo с ГВС – это напольные котлы вертикального исполнения с двумя независимыми контурами: для отопления и горячего водоснабжения. Предназначены для систем водяного отопления с естественной или принудительной циркуляцией.



Kurgan Bravo 25, 35 с ГВС



Kurgan
ЫСЖ-мен
BRAVO с ГВС



Kurgan Bravo 58-233 с ГВС



Тұрғын үйлерді, коттедждерді, дүкендерді, жылыжайларды, ТЖБ, қоймаларды, цехтарды және басқа да коммерциялық үй-жайларды және алаңы 2330 м² дейінгі коммуналдық-тұрмыстық мақсаттағы ғимараттарды жылытуға арналған.

Желінің ерекшеліктері:

- Қазандық газ жанарғысымен бірге келеді, бірақ оны жанарғы мен автоматиканы ауыстыру арқылы сұйық отынға қайта жабдықтауға болады.
- Монтаждау ыңғайлы: қазандықтың екі жағында да қосылатын келте құбырлар бар.
- Ыстық сумен жабдықтаудың және жылытудың тәуелсіз контурлары ыстық суды шектеусіз алуға мүмкіндік береді.
- Ыстық сумен жабдықтаудың жылу алмасқышы гофрленген тот баспайтын құбырдан жасалған спираль түрінде, бұл оның беріктігі мен жоғары тиімділігін қамтамасыз етеді.
- Қатып қалудан, қызып кетуден және жылу тасығыштың төмен деңгейінен қорғайтын электронды басқару блогы.

Подходят для отопления жилых домов, коттеджей, магазинов, теплиц, СТО, складов, цехов и других коммерческих помещений и зданий коммунально-бытового назначения площадью до 2330 м².

Особенности линейки:

- Котёл поставляется в комплекте с газовой горелкой, но его можно переоборудовать на жидкое топливо, заменив горелку и автоматику.
- Удобный монтаж: присоединительные патрубки есть с обеих сторон котла.
- Независимые контуры ГВС и отопления позволяют получать горячую воду без ограничений.
- Теплообменник ГВС выполнен в виде спирали из гофрированной нержавеющей трубы, что обеспечивает его долговечность и высокую эффективность.
- Электронный блок управления с защитой от замерзания, перегрева и низкого уровня теплоносителя.

Kurgan қазандығының моделі	Bravo 25	Bravo 35	Bravo 58	Bravo 81	Bravo 116	Bravo 174	Bravo 233	Модель котла Kurgan
Сипаттамасы								Характеристика
Отын түрі	газ / сұйық отын (газ / жидкое топливо)							Вид топлива
ЫСЖ есептемегенде қазандықтың қуаты, кВт	25	35	58	81	116	174	233	Мощность котла без учёта ГВС, кВт
Жылуды есептемегенде ЫСЖ қуаты, кВт	16	22	27	51	70	116	140	Мощность ГВС без учёта отопления, кВт
Жылытылатын алаң, м ² дейін (төбенің биіктігі 2,7 м кезінде)	250	350	580	810	1160	1740	2330	Отапливаемая площадь, до м ² (при высоте потолков 2,7 м)
Δt=45°C, л/мин кезінде ЫСЖ өнімділігі	7,7	8,3	9,5	18,3	25	41,6	50	Производительность ГВС при Δt=45°C, л/мин
Қазандықтағы температура, °C	60-85							Температура в котле, °C
Қазандықтағы жылу алмасқыштың көлемі, л	29,5	33,7	90	123	186	208	375	Объём теплоносителя в котле, л
Электр желісінің параметрлері	220 В, 50 Гц							Параметры электросети
Жылу алмасқыш қабырғаларының қалыңдығы, мм	3	3	3	3	4	4	4	Толщина стенок теплообменника, мм
Қажетті газ қысымы, мбар	18-36							Необходимое давление газа, мбар
Газ шығыны, м ³ /сағ	2,4-4,7	2,9-5,9	6	8,9	11,9	17,9	24,4	Расход газа, м ³ /час
Дизель шығыны, л/сағ	2,1-4,3	2,4-5,3	5,4	7,5	10,7	16,1	21,5	Расход дизеля, л/час
ПӘК, %	93,5	93,5	91,3	91,3	91,3	91,3	91,3	КПД, %
Тереңдігі, мм	660	680	660	660	805	805	985	Глубина, мм
Ені, мм	395	415	625	625	770	790	970	Ширина, мм
Биіктігі, мм	985	985	1140	1390	1335	1590	1850	Высота, мм
Салмағы, кг	93	98	157	226	330	390	420	Вес, кг
Газ жанарғысы құрылғысының моделі	Vans-VG 3	Vans-VG 3L	Kiturami-TGB-50 Vans-VG 7	Kiturami-TGB-70 Vans-VG 10	Kiturami-TGB-100 Vans-VG 15	Kiturami-TGB-150 Vans-VG 20	Kiturami-TGB-200 Vans-VG 25	Модель газогорелочного устройства

Курган ЭВН



В Kurgan ЭЛЕКТР ҚАЗАНДЫҚТАРЫ

Kurgan ЭВН – бұл жылыту жүйелеріндегі суды жылыту арқылы ғимараттарды жылытуға арналған электр қазандықтарының сериясы.

Серияның ерекшеліктері:

- Қазандықтарды автономды түрде немесе қатты, сұйық отынмен немесе газбен жұмыс істейтін жылытқыштармен бірге пайдалануға болады.
- Орнату түтін мұржасын жасауды және желдетуді қажет етпейді.
- Қуатты сатылы реттеудің арқасында электр энергиясын үнемдейді (бір сатылы қазандықтардан басқа).
- Қазандықтардың конструкциясы жылыту жүйесінен бөлшектемей профилактикалық және жөндеу жұмыстарын жүргізуге мүмкіндік береді.
- Экологиялық таза және қоршаған ортаға зиян келтірмейді.

Серияда қуаты 96 кВт-қа дейінгі механикалық және электронды басқарылатын қазандықтар бар.

Қуаты 12 кВт дейінгі электр қазандықтары:

В ЭЛЕКТРОКОТЛЫ Kurgan

Kurgan ЭВН – это серия электрических котлов, предназначенных для обогрева зданий через нагрев воды в системах отопления.

Особенности серии:

- Котлы могут использоваться автономно или совместно с нагревателями, работающими на твердом, жидком топливе или газе.
- Установка не требует монтажа дымохода и вентиляции.
- Экономят электроэнергию благодаря ступенчатому регулированию мощности (кроме одноступенчатых котлов).
- Конструкция котлов позволяет проводить профилактические и ремонтные работы без демонтажа из системы отопления.
- Экологически чистые и не наносят вред окружающей среде.

В серии есть котлы с механическим и электронным управлением мощностью до 96 кВт.

Электрокотлы мощностью до 12 кВт:

Kurgan ЭВН қазандығының моделі	6М1	6Э1	9М1	9Э1	12М1	12Э1	Модель котла Kurgan ЭВН
Сипаттамасы							Характеристика
Қуаты, кВт	6	6	9	9	12	12	Мощность, кВт
Басқару, механикалық / электрондық	мех.	эл.	мех.	эл.	мех.	эл.	Управление, механическое / электронное
Қыздыру сатыларының саны	1						Количество ступеней нагрева
Қуатты реттеу, кВт	6		9		12		Регулирование мощности, кВт
Желінің номиналды кернеуі (бір фазалы), В	220		-		-		Номинальное напряжение сети (однофазное), В
Желінің номиналды кернеуі (үш фазалы), В	380						Номинальное напряжение сети (трехфазное), В
Жиілік, Гц	50						Частота, Гц
Номиналды тұтынылатын ток, А	9		14		28		Номинальный потребляемый ток, А
Қолданылатын ҚЭҚ блоктары, кВт	6		9		12		Применяемые блоки ТЭН, кВт
Оқшаулау кедергісі, Мом, кем емес	0,5						Сопротивление изоляции, Мом, не менее
Жылу алмасқыш қабырғаларының қалыңдығы, мм	3						Толщина стенок теплообменника, мм
Жылу алмасқыштың көлемі, л	2,3						Объем теплообменника, л
Тереңдігі, мм	160						Глубина, мм
Ені, мм	270						Ширина, мм
Биіктігі, мм	560						Высота, мм
Сусыз салмағы, кг	8,8		8,9		8,9		Вес без воды, кг

Қуаты 15-24 кВт электр қазандықтары:

Электрқотлы мощностью 15-24 кВт:

<i>Kurgan ЭВН</i> қазандығының моделі	15М2	15Э2	18М2	18Э2	24М2	24Э2	Модель котла <i>Kurgan ЭВН</i>
Сипаттамасы							Характеристика
Қуаты, кВт	15	15	18	18	24	24	Мощность, кВт
Басқару, механикалық / электрондық	мех.	эл.	мех.	эл.	мех.	эл.	Управление, механическое / электронное
Қыздыру сатыларының саны	2						Количество ступеней нагрева
Қуатты реттеу, кВт	7,5/15	7,5/15	9/18	9/18	12/24	12/24	Регулирование мощности, кВт
Желінің номиналды кернеуі (үш фазалы), В	380						Номинальное напряжение сети (трехфазное), В
Жиілік, Гц	50						Частота, Гц
Номиналды тұтынылатын ток, А	23	23	28	28	37	37	Номинальный потребляемый ток, А
Қолданылатын ҚЭҚ блоктары, кВт	15	15	18	18	24	24	Применяемые блоки ТЭН, кВт
Оқшаулау кедергісі, Мом, кем емес	0,5						Сопrotивление изоляции, Мом, не менее
Жылу алмасқыш қабырғаларының қалыңдығы, мм	3,5						Толщина стенок теплообменника, мм
Жылу алмасқыштың көлемі, л	4,5						Объем теплообменника, л
Тереңдігі, мм	185						Глубина, мм
Ені, мм	330						Ширина, мм
Биіктігі, мм	650						Высота, мм
Сусыз салмағы, кг	15,6	15,6	15,6	15,6	16,6	16,6	Вес без воды, кг

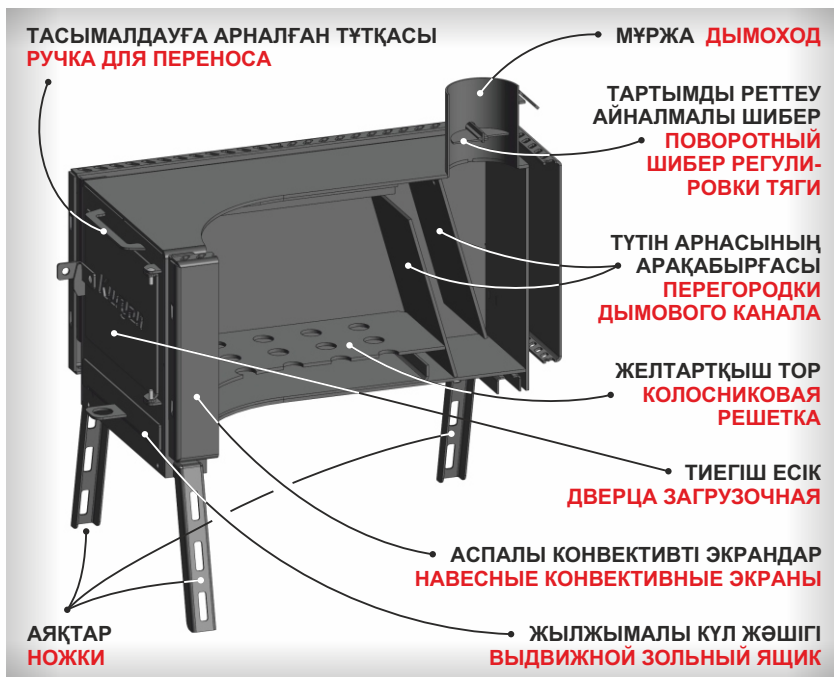
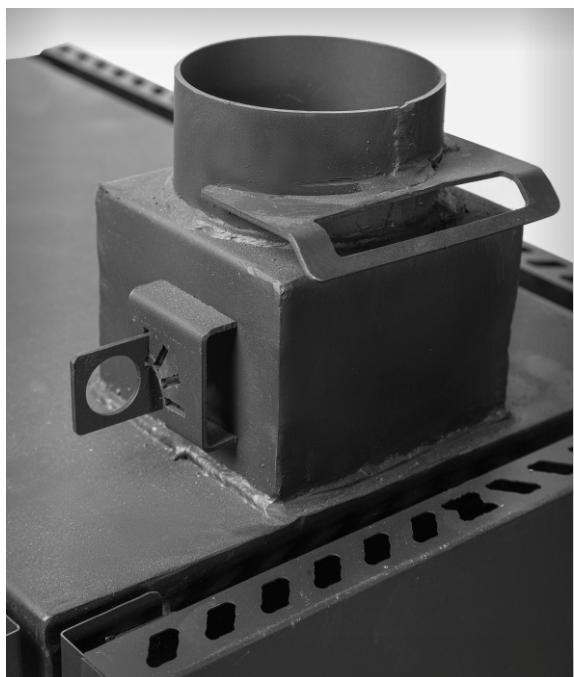
Қуаты 30-48 кВт электр қазандықтары:

Электрқотлы мощностью 30-48 кВт:

<i>Kurgan ЭВН</i> қазандығының моделі	30М2	30Э2	36М2	36Э2	42М2	42Э2	48М2	48Э2	Модель котла <i>Kurgan ЭВН</i>
Сипаттамасы									Характеристика
Қуаты, кВт	30	30	36	36	42	42	48	48	Мощность, кВт
Басқару, механикалық / электрондық	мех.	эл.	мех.	эл.	мех.	эл.	мех.	эл.	Управление, механическое / электронное
Қыздыру сатыларының саны	2								Количество ступеней нагрева
Қуатты реттеу, кВт	15/30	15/30	18/36	18/36	18/42	18/42	24/48	24/48	Регулирование мощности, кВт
Желінің номиналды кернеуі (үш фазалы), В	380								Номинальное напряжение сети (трехфазное), В
Жиілік, Гц	50								Частота, Гц
Номиналды тұтынылатын ток, А	46	46	55	55	64	64	73	73	Номинальный потребляемый ток, А
Қолданылатын ҚЭҚ блоктары, кВт	15+15	15+15	18+18	18+18	18+24	18+24	24+24	24+24	Применяемые блоки ТЭН, кВт
Оқшаулау кедергісі, Мом, кем емес	0,5								Сопrotивление изоляции, Мом, не менее
Жылу алмасқыш қабырғаларының қалыңдығы, мм	3,5								Толщина стенок теплообменника, мм
Жылу алмасқыштың көлемі, л	9								Объем теплообменника, л
Тереңдігі, мм	185								Глубина, мм
Ені, мм	520								Ширина, мм
Биіктігі, мм	650								Высота, мм
Сусыз салмағы, кг	33	33	33	33	33,5	33,5	34	34	Вес без воды, кг

Kurgan ЭВН қазандығының моделі	60М3	60Э3	72М3	72Э3	84М3	84Э3	96М3	96Э3	Модель котла Kurgan ЭВН
Сипаттамасы									Характеристика
Қуаты, кВт	60	60	72	72	84	84	96	96	Мощность, кВт
Басқару, механикалық / электрондық	мех.	эл.	мех.	эл.	мех.	эл.	мех.	эл.	Управление, механическое / электронное
Қыздыру сатыларының саны	3								Количество ступеней нагрева
Қуатты реттеу, кВт	20/ 40/ 60	20/ 40/ 60	24/ 48/ 72	24/ 48/ 72	24/ 60/ 84	24/ 60/ 84	32/ 64/ 96	32/ 64/ 96	Регулирование мощности, кВт
Желінің номиналды кернеуі (үш фазалы), В	380								Номинальное напряжение сети (трехфазное), В
Жиілік, Гц	50								Частота, Гц
Номиналды тұтынылатын ток, А	91	91	109	109	127	127	146	146	Номинальный потребляемый ток, А
Қолданылатын ҚЭҚ блоктары, кВт	15+ 15+ 15+ 15	15+ 15+ 15+ 15	18+ 18+ 18+ 18	18+ 18+ 18+ 18	18+ 18+ 24+ 24	18+ 18+ 24+ 24	24+ 24+ 24+ 24	24+ 24+ 24+ 24	Применяемые блоки ТЭН, кВт
Оқшаулау кедергісі, Мом, кем емес	0,5								Сопротивление изоляции, Мом, не менее
Жылу алмасқыш қабырғаларының қалыңдығы, мм	3								Толщина стенок теплообменника, мм
Жылу алмасқыштың көлемі, л	54								Объем теплообменника, л
Тереңдігі, мм	445								Глубина, мм
Ені, мм	690								Ширина, мм
Биіктігі, мм	705								Высота, мм
Сусыз салмағы, кг	68								Вес без воды, кг

Kurgan TRAVEL



4 *Kurgan* ЖЫЛЫТУ ПЕШТЕРІ:

4.1 ШАТЫРҒА АРНАЛҒАН *Kurgan TRAVEL* ЖОРЫҚ ПЕШТЕРІ

Kurgan Travel – шатырлар мен шағын тұрғын үй-жайларды жылытуға арналған туристік ағаш отынды пештер желісі.

Желінің ерекшеліктері:

- Пештерді тек жылыту үшін ғана емес, сонымен қатар тамақ дайындау үшін де пайдалануға болады.
- Артқы және бүйір қабырғаларында пештің қызған қабырғаларынан шығатын қатты инфрақызыл сәулеленуден қорғайтын және үй-жайда жұмсақ конвекциялық жылуды тудыратын алынбалы экран-конвекторлар орнату қарастырылған. Сондай-ақ, экран-конвектор ыстық пешке кездейсоқ күйіп қалуға немесе киімді күйдіруге жол бермейді.
- Жоғарғы жағында отынды үнемді жағу үшін тартуды реттеу жибері орналасқан.
- Пеште оңай тасымалдауға арналған тұтқалар, сондай-ақ алынбалы аяқтары бар.
- Жеткізу жиынтығында сізге қажет нәрсенің бәрі бар: күл салғыш, көсеу, аяқтар, экран-конвектор және оларға арналған монтаждау кронштейндері.

4 ОТОПИТЕЛЬНЫЕ ПЕЧИ *Kurgan*:

4.1 ПОХОДНЫЕ ПЕЧИ ДЛЯ ПАЛАТКИ *Kurgan TRAVEL*

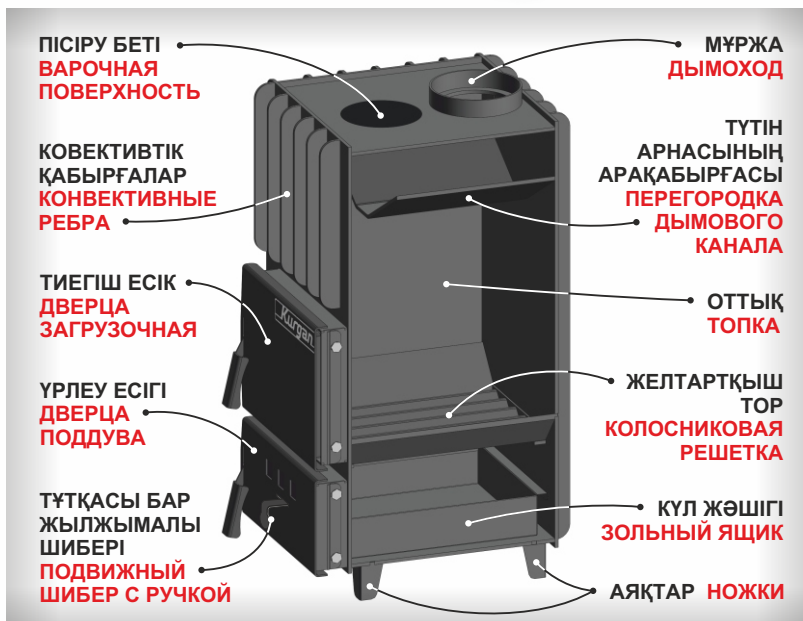
Kurgan Travel – линейка туристических дровяных печей для обогрева палаток и небольших жилых помещений.

Особенности линейки:

- Печи можно использовать не только для отопления, но и для приготовления еды.
- На задней и боковых стенках предусмотрена установка съёмных экран-конвекторов, которые экранируют жесткое инфракрасное излучение, исходящее от раскалённых стенок топки и создают мягкое конвекционное тепло в помещении. Также экран-конвекторы не позволяют случайно обжечься о раскалённую печь или прожечь одежду.
- В верхней части расположен шибер регулировки тяги для экономичного сжигания топлива.
- На печи есть ручки для удобства транспортировки, а также съёмные ножки.
- В комплект поставки входит всё необходимое: зольник, кочерга, ножки, экран-конвекторы и монтажные кронштейны для них.

<i>Kurgan</i> қазандығының моделі	Travel 24,5	Travel 63	Модель печи <i>Kurgan</i>
Сипаттамасы	Характеристика		
Отын түрі	отын және отын брикеттері (дрова и топливные брикеты)		Вид топлива
Номиналды қуаты, кВт	0,99	2,5	Номинальная мощность, кВт
Жылытылатын үй-жайдың көлемі, м ³	24,5	63	Объём отапливаемого помещения, м ³
Пеш қабырғаларының қалыңдығы, мм	2		Толщина стенок печи, мм
Мұржаның диаметрі, мм	67	85	Диаметр дымохода, мм
Тереңдігі, мм	415	590	Глубина, мм
Ені, мм	330	410	Ширина, мм
Биіктігі, мм	580	580	Высота, мм
Салмағы, кг	15,5	24,5	Вес, кг

Kurgan PCO-T 100



4.2 *Kurgan PCO-T 100* ЖЫЛЫТУ ПЕШІ

Kurgan PCO-T 100 - тұрғын және тұрғын емес ғимараттарды, көлікжайларды, жертөлелерді, кептіру камераларын, саяжайларды, коттедждерді, кабинеттерді, ТБС және көлемі 112 м³-ге дейінгі басқа да жайларды жылытуға арналған көмір-ағаш пеші.

Пештің ерекшеліктері:

- Үстінгі жағында тағамды жылыту үшін пайдалануға болатын алынбалы шеңбер бар.
- Пештің бетіндегі конвективті қабырғалар оның корпусына қосымша қаттылық береді, жылыту аймағын арттырады және бөлмедегі ауа тезірек қызады.
- Күл камерасының есігіндегі тікбұрышты тесіктер жылжымалы шибер арқылы толығымен немесе ішінара жабылады. Осылайша оттыққа ауаның берілуі және отынның жану қарқындылығы реттеледі.
- Топсадағы пеш есігі 90°-тан астам ашылады және тұтқаны бұру арқылы жабық күйде сенімді бекітіледі.
- Күл жәшігін алу және күлден тазалау оңай.

4.2 ОТОПИТЕЛЬНАЯ ПЕЧЬ *Kurgan PCO-T 100*

Kurgan PCO-T 100 – угольно-дровяная печь для отопления жилых и нежилых зданий, гаражей, подвалов, сушильных камер, дач, коттеджей, кабинетов, СТО и других помещений объемом до 112 м³.

Особенности печи:

- Сверху есть съёмный кружок, который можно использовать для разогрева еды.
- Конвективные рёбра на поверхности печи придают дополнительную жёсткость её корпусу, увеличивают площадь нагрева и воздух в помещении нагревается быстрее.
- Прямоугольные отверстия в двери зольной камеры полностью или частично перекрываются подвижным шибером. Таким образом регулируется подача воздуха в топку и интенсивность горения топлива.
- Топочная дверь на шарнире открывается более, чем на 90° и надёжно фиксируется в закрытом положении поворотом ручки.
- Зольный ящик легко извлекать и очищать от золы.

<i>Kurgan</i> пешінің моделі	PCO-T 100	Модель печи <i>Kurgan</i>
Сипаттамасы		Характеристика
Отын түрі	көмір, отын (уголь, дрова)	Вид топлива
Қуаты, кВт	3,2	Мощность, кВт
Жылытылатын көлем, м ³ -ге дейін	112	Оттапливаемый объём, до м ³
Мұржаның диаметрі, мм	133 (Ду 125)	Диаметр дымохода, мм
Тереңдігі, мм	505	Глубина, мм
Ені, мм	440	Ширина, мм
Биіктігі, мм	820	Высота, мм
Салмағы, кг	105	Вес, кг

Kurgan Comfort



ҚҰЙҒЫШ ЗАЛИВНАЯ ВОРОНКА

МҰРЖА ДЫМОХОД

КОНВЕКТОР-ҚАПТАМА
КОЖУХ-КОНВЕКТОР

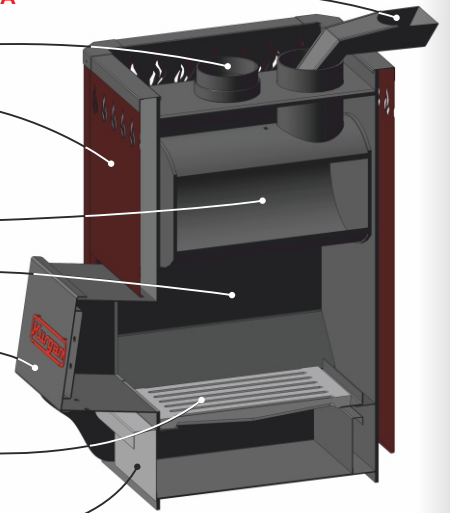
ТАСТЫ САЛУҒА АРНАЛҒАН
БУНКЕР БУНКЕР ДЛҰ
ЗАГРУЗКИ КАМНЕЙ

ОТТЫҚ ТОПКА

ТИЕГІШ ЕСІК
ДВЕРЦА ЗАГРУЗОЧНАЯ

ШОЙЫН ЖЕЛТАРТҚЫШ
ТОР ЧУГУННАЯ
КОЛОСНИКОВАЯ РЕШЁТКА

ЖЫЛЖЫМАЛЫ КҰЛ ЖӘШІГІ
ВЫДВИЖНОЙ ЗОЛЬНЫЙ ЯЩИК



5 Kurgan COMFORT МОНША ЖӘНЕ САУНА ПЕШТЕРІ

Kurgan Comfort – конструкциясында қатты отынмен не газбен жұмыс істеу мүмкіндігі көзделген монша мен саунаға арналған аралас пештердің желісі.

- Пеш іргелес үй-жайға оттықтың шығуы қарастырылған бу бөлмесінде орнатуға арналған.
- Тастардың көлеміне байланысты бу бөлмесі 30-60 минут ішінде қызады, онда тұрақты температура мен біркелкі жылу сақталады.
- Ішкі тастар қыздырылған жеңіл құрғақ бу шығарады және сауна әсерін туғызады.
- Сыртқы тас пеші тастарға су шашу арқылы ылғалды бу шығарады.
- Пештің сыртқы қаптамасы конвектор рөлін атқарады, бу бөлмесіндегі ауаның қызуын тездетеді және пештің қыздырылған бетінің қатты сәулеленуінен қорғайды.
- Оттық есігімен пеш қатты отынмен жұмыс істейді. Газбен жылытуға көшу үшін есікті алып тастап, оның орнына газ жанарғысы құрылғысын орнату керек.

5 ПЕЧИ ДЛЯ БАНИ И САУНЫ **Kurgan COMFORT**

Kurgan Comfort – линейка комбинированных печей для бани и сауны, в конструкции которых предусмотрена возможность работы на твёрдом топливе либо на газе.

- Печь рассчитана на установку в парильном помещении с выходом топки в смежное помещение.
- За счёт объёма камней парная прогревается за 30-60 минут, в ней сохраняется стабильная температура и равномерное тепло.
- Внутренняя каменка генерирует перегретый лёгкий сухой пар и создаёт эффект сауны.
- Наружная каменка выделяет влажный пар за счёт добавления воды на камни.
- Внешний кожух печи выполняет роль конвектора, ускоряет нагревание воздуха в парилке и защищает от жёсткого излучения разогретой поверхности печи.
- С дверцей топки печь работает на твёрдом топливе. Чтобы перейти на отопление газом, нужно снять дверцу и установить на её место газогорелочное устройство.

Kurgan пешінің моделі	Comfort 9	Comfort 16	Модель печи Kurgan
Характеристика			Характеристика
Отын түрі	көмір, отын / газ (уголь, дрова / газ)		Вид топлива
Бу бөлмесінің көлемі, м ³	4-9	8-16	Объём парильного помещения, м ³
Тас пеш түрі	ашық және жабық (открытая и закрытая)		Тип каменки
Пеш қабырғаларының қалыңдығы, мм	6		Толщина стенок печи, мм
Мұржаның диаметрі, мм	115	115	Диаметр дымохода, мм
Тереңдігі, мм	575	610	Глубина, мм
Ені, мм	330	440	Ширина, мм
Биіктігі, мм	695	760	Высота, мм
Салмағы, кг	69	87	Вес, кг
Газ жанарғысы құрылғысының моделі	САБК-9.20.1		Модель газогорелочного устройства



АВТО

НА ШАШЛЫКИ

6 БАРБЕКЮГЕ АРНАЛҒАН МАНГАЛДАР МЕН АКСЕССУАРЛАР

1 Жиналмалы мангал

Берік болат мангалдар ет, құс еті, балық және көкөністерді дайындауға арналған.

- Конструкциясы жиналмалы: сақтауға және тасымалдауға ыңғайлы, жинау және бөлшектеу оңай.
- Ыстыққа төзімді эмальмен көмкерілген: мангал белсенді жұмыс кезінде де сыртқы түрін сақтайды (ыстыққа төзімді эмаль жоқ суықтай илектелген металл модельдері бар).
- Сәндік элементтер дәл лазерлік кесу станогында жасалған.

6 МАНГАЛЫ И АКСЕССУАРЫ ДЛЯ БАРБЕКЮ

1 Мангалы разборные

Добротные стальные мангалы подходят для приготовления мяса, птицы, рыбы и овощей.

- Разборная конструкция: удобно хранить и перевозить, легко собирать и разбирать.
- Покрытие термостойкой эмалью: мангал сохранит свой внешний вид даже при активной эксплуатации (есть модели из холоднокатаного металла, без термостойкой эмали).
- Декоративные элементы выполнены на станке точной лазерной резки.

Мангал моделі	«Авто» в ассортименте	«На шашлыки»	«Чемодан»	Модель мангала
Сипаттамасы	Характеристика			
Тереңдігі, мм	307	350	305	Глубина, мм
Ені, мм	480	730	618	Ширина, мм
Биіктігі, мм	287	820	690	Высота, мм
Салмағы, кг	7	21,9	12,1	Вес, кг
Болат қалыңдығы, мм	2	3	2	Толщина стали, мм

ЧЕМОДАН



2 «Турист» мангал-қазаны

Шампур мен гриль торының астына мангал ретінде, сондай-ақ классикалық қазанға, ауған қазанына немесе шәйнекке арналған пеш ретінде пайдалануға болады.

- Отынмен жағылады.
- Ыстыққа төзімді бояумен сырланған.
- Қазанды бүкіл бетінде тез қыздырады және тағам біркелкі дайындалады.

2 Мангал-казан «Турист»

Можно использовать как мангал под шампуры и решётку-гриль, а также как печь под классический казан, афганский казан или чайник.

- Топится дровами.
- Покрыт термостойкой краской.
- Быстро прогревает казан по всей плоскости и блюдо готовится равномерно.

«Турист» мангал-қазаны		Мангал-казан «Турист»
Сипаттамасы		Характеристика
Тереңдігі, мм	407	Глубина, мм
Ені, мм	438	Ширина, мм
Биіктігі, мм	450	Высота, мм
Салмағы, кг	23	Вес, кг
Болат қалыңдығы, мм	3	Толщина стали, мм

ТУРИСТ мангал-қазаны

Мангал-казан **ТУРИСТ**



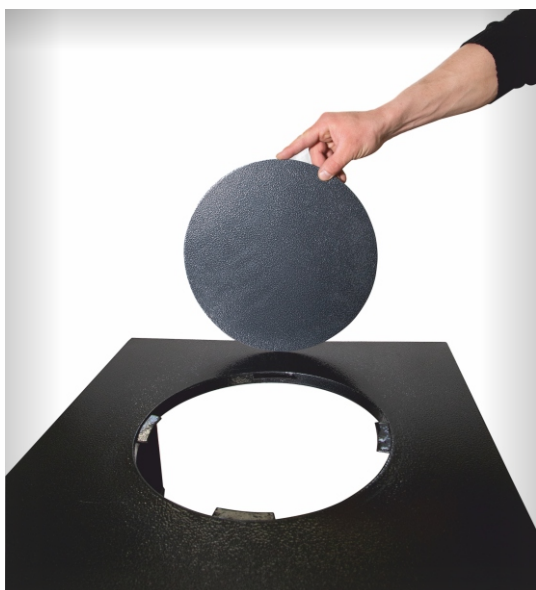
3 Газ жанарғысына арналған жиналмалы үстел

- Саяжайға немесе жеке үйге арналған функционалды металл үстел.
- Оны алдымен тамақ дайындауға, содан кейін тамақтануға ыңғайлы пайдалануға болады.
- Ортасында газ жанарғысына арналған тесік бар. Жанарғы қажет болмаған кезде тесікті жабуға болады.

3 Стол раскладной для газовой горелки

- Функциональный металлический стол для дачи или частного дома.
- На нём можно удобно расположиться сначала для готовки, а потом и для еды.
- В середине есть отверстие для газовой горелки. Когда горелка не нужна, отверстие можно закрыть.

Жиналмалы үстел		Стол раскладной
Сипаттамасы		Характеристика
Ыдыраған түрдегі мөлшері, мм	1306x754x517	Размер в разложенном виде, мм
Салмағы, кг	18,7	Вес, кг
Жанарғыға арналған тесіктің диаметрі, см	28	Диаметр отверстия под горелку, см



Газ жанарғысына арналған жиналмалы үстел

Стол раскладной для газовой горелки

«КОСТЕРОК»



«МУЗЫКАЛЬНАЯ»



«УЮТ»



7 АЛАУ ҮДЫСТАРЫ МЕН ОТЫН САЛҒЫШТАР

1 Алау тостағаны

Үй маңындағы учаскеде немесе саяжайдағы мәдени алауға арналған конструкция.

- Учаскенің ландшафтын жарықтандырады және безендіреді.
- Тұрақты негіз конструкцияның құлауына жол бермейді, бұл өрт қауіпсіздігінің жоғары дәрежесін қамтамасыз етеді.
- Жану қалдықтарын оңай жинап, учаскеде ешқандай із қалдырмауға мүмкіндік береді.
- Отқа төзімді бояу 1200°дейінгі температураға төзімді.
- Тостағанның суреті лазерлік кесу дәлдігі жоғары станокта ойылған.

7 КОСТРОВЫЕ ЧАШИ И ДРОВНИЦЫ

1 Костровая чаша

Конструкция для культурного костра на придомовом участке или на даче.

- Подсвечивает и украшает ландшафт участка.
- Устойчивое основание не даёт конструкции опрокинуться, что обеспечивает высокую степень пожарной безопасности.
- Позволяет легко убрать все остатки горения и не оставить после костра никаких следов на участке.
- Огнеупорная краска выдерживает температуру до 1200°.
- Рисунок чаши вырезан на станке с высокой точностью лазерной резки.

Тостаған үлгісі	«Костерок»	«Музыкальная»	«Уют»	Модель чаши
Сипаттамасы	Характеристика			
Тереңдігі, мм	597	695	760	Глубина, мм
Ені, мм	597	695	760	Ширина, мм
Биіктігі, мм	650	448	553	Высота, мм
Салмағы, кг	27	26	37	Вес, кг
Болат қалыңдығы, мм	3	3	3	Толщина стали, мм
Модель ерекшеліктері	Тостағанның жоғарғы жағында шәйнекті немесе тағамды жылытуға болады (На верхней части чаши можно подогреть чайник или еду)			Особенности модели

2 Отын салғыш

Отынды сақтауға және пештің, каминнің немесе алау тостағаны жанында тазалықты сақтауға арналған.

- Ыстыққа төзімді жабын.
- Бүйір қабырғаларында ұқыпты оюланған өрнек.

2 Дровница

Предназначена для того, чтобы хранить дрова и поддерживать порядок рядом с печью, камином или костровой чашей.

- Термостойкое покрытие.
- Аккуратный резной узор на боковых стенках.

Отын салғыш		Дровница
Сипаттамасы		Характеристика
Өлшемі, см	355x304x380	Размер, мм
Салмағы, кг	7,6	Вес, кг
Болат қалыңдығы, мм	3	Толщина стали, мм

ОТЫН САЛҒЫШ



ДРОВНИЦА



8 ҚАЗАНДЫҚТАРҒА ЖИЫНТЫҚТАУШЫ, ҚОСАЛҚЫ БӨЛШЕКТЕР ЖӘНЕ АКСЕССУАРЛАР

1 Қазандыққа арналған өтпе

Қазандық пен түтін құбыры арасындағы байланыстырушы элемент. Қазандықтың мұржасына сомындармен бекітіледі.

Өтпе қарастырылған қазандықтардың моделі	Standart 10, 16 Lux 18,24 Box 14, 22	Standart 25, 32 Lux 35	Standart 45	Модель котлов, для которых предназначен переходник
Сипаттамасы	Характеристика			
Тереңдігі, мм	210	210	280	Глубина, мм
Ені, мм	310	330	335	Ширина, мм
Биіктігі, мм	130	155	185	Высота, мм
Салмағы, кг	4,9	5,7	7,3	Вес, кг
Түтін құбырының диаметрі, мм	159	159	219	Диаметр дымоходной трубы, мм

8 КОМПЛЕКТУЮЩИЕ, ЗАПАСНЫЕ ЧАСТИ И АКСЕССУАРЫ К КОТЛАМ

1 Переходник для котла

Соединительный элемент между котлом и дымовой трубой. Крепится гайками к дымоходу котла.



2 Жүктеу бункері

Қосымша жүктеу бункерін **Standart** сериялы **Kurgan** қазандықтарына орнатуға болады. Ол қазандыққа көбірек отын жүктеп, бір жүктелімде оның жануын ұлғайтуға арналған.

2 Загрузочный бункер

Дополнительный загрузочный бункер можно установить на котлы **Kurgan** серии **Standart**. Он предназначен для того, чтобы в котёл можно было загрузить больше топлива и увеличить длительность его горения на одной загрузке.

Бункер қарастырылған қазандықтардың моделі	Standart 10, 16	Standart 25, 32, 45	Модель котлов, для которых предназначен бункер
Сипаттамасы	Характеристика		
Бункер көлемі, л	18	38	Объём бункера, л
Бір жүктемедегі отынның салмағы, ~кг	16	34	Вес топлива при одной загрузке, ~кг
Тереңдігі, мм	128	189	Глубина, мм
Ені, мм	307	349	Ширина, мм
Биіктігі, мм	560	660	Высота, мм
Салмағы, кг	13,4	18,4	Вес, кг



3 Қазандықтарға қызмет көрсетуге арналған алаң

Kurgan Grand өнеркәсіптік қазандықтарына ыңғайлы және қауіпсіз қызмет көрсетуге арналған

3 Площадка для обслуживания котлов

Предназначена для удобного и безопасного обслуживания промышленных котлов **Kurgan Grand**.

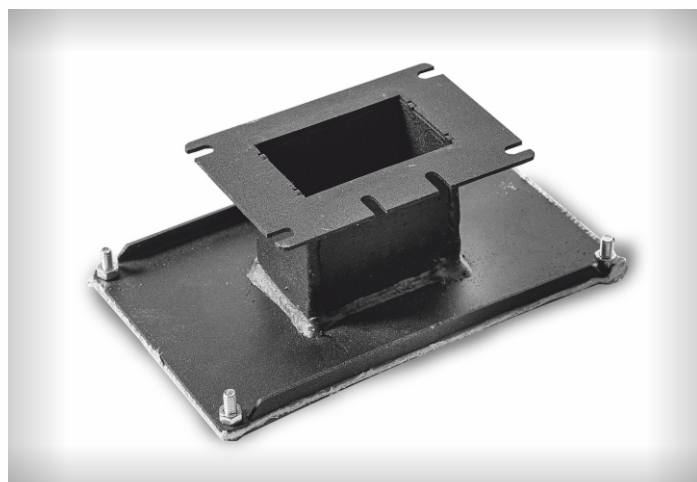
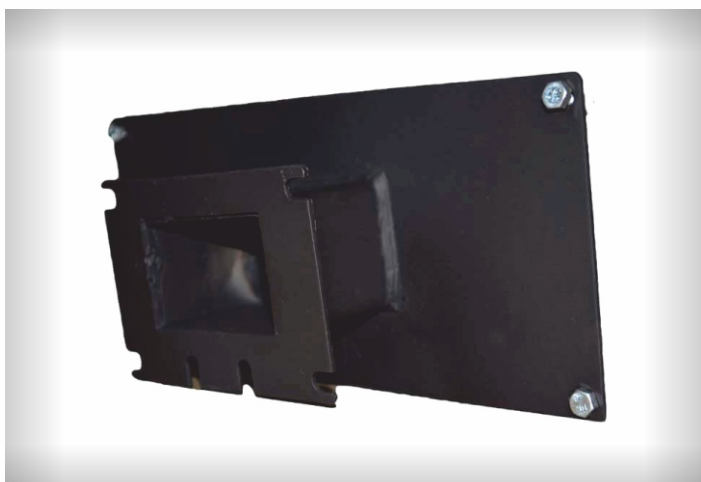
Kurgan Grand қазандықтарына арналған алаң		Площадка к котлам Kurgan Grand 100, 200	
Сипаттамасы		Характеристика	
Тереңдігі, мм	1700	Глубина, мм	
Ені, мм	650	Ширина, мм	
Биіктігі, мм	1100	Высота, мм	



4 Ауарна

Үрлеу желдеткіші мен қазандық арасындағы байланыстырушы элемент, ол желдеткіштен ауа ағынын тікелей қазандықтың жану камерасына бағыттайды.

Ауа құбыры қарастырылған қазандықтардың моделі	Standart 10, 16, 25, 32, 45	Standart 60	Lux 18, 24	Lux 35	Модель котлов, для которых предназначен воздуховод
Сипаттамасы					Характеристика
Тереңдігі, мм	75	75	74	74	Глубина, мм
Ені, мм	290	290	218	288	Ширина, мм
Биіктігі, мм	134	138	134	134	Высота, мм
Салмағы, кг	1	1,1	0,85	1	Вес, кг
Желдеткіш моделі	WPA 120/DM 120	WPA 140	WPA 120/DM 120	WPA 120/DM 120	Модель вентилятора



5 Аксессуарлар

Аксессуар	Көсеу (Кочерга)	Қалақ (Совок)	Қырғыш (Скребок)	Аксессуар
Сипаттамасы				Характеристика
Өлшемі, мм	625	600	320	Размер, мм
Салмағы, кг	0,455	0,7	0,275	Вес, кг



4 Воздуховод

Соединительный элемент между вентилятором наддува и котлом, который направляет поток воздуха от вентилятора непосредственно в топочную камеру котла.

9 ҚАЗАНДЫҚТАР

Толық зауыттық дайындалған қазандықтар өндірістік, тұрғын үй және әлеуметтік мақсаттағы объектілерді жылытуға және ыстық сумен жабдықтауға арналған.

Қазандық жабдықтары табиғи газ, дизель немесе мазутпен жұмыс істейді. Барлық технологиялық жабдықтар зауытта жасалған блокта орналасқан.

Ерекшеліктері:

- Қазандықтың корпусы тұтас металл, жылыланған, өрт қауіпсіз.
- Автоматтандыру деңгейі кезекші оператордың тұрақты қатысуынсыз берілген температуралық кесте бойынша барлық жабдықтың үздіксіз жұмысын қамтамасыз етеді.
- Жұмыстың жоғары қауіпсіздігі: газдың ағуы немесе бақыланатын параметрлердің мәндері берілгеннен ауытқуы жағдайында төтенше жағдайлардың алдын алуға арналған қауіпсіздік жүйесі газ беруді автоматты түрде тоқтатады.
- Қазандықтардың габариттік өлшемдері мен оларды салу қағидаты оларды автомобиль және теміржол көлігімен тасымалдау мүмкіндігін көздейді.
- Блоктық-модульдік жасалу принципі қуаттылықтың кең ауқымында қазандықтарды қарапайым салыну мүмкіндігін қамтамасыз етеді.

9 КОТЕЛЬНЫЕ

Котельные полной заводской готовности предназначены для отопления и горячего водоснабжения объектов производственного, жилищного и социального назначения.

Котловое оборудование работает на природном газе, дизельном топливе или мазуте. Всё технологическое оборудование размещено в блоке заводского изготовления.

Особенности:

- Корпус котельной цельнометаллический, утеплённый, пожаробезопасный.
- Уровень автоматизации обеспечивает бесперебойную работу всего оборудования по заданному температурному графику без постоянного присутствия дежурного оператора.
- Высокая безопасность работы: в случае возникновения утечек газа или отклонения значений контролируемых параметров от заданных, система безопасности для предотвращения аварийных ситуаций автоматически прекращает подачу газа.
- Габаритные размеры и принцип построения котельных предусматривают возможность их транспортировки автомобильным и железнодорожным транспортом.
- Блочно-модульный принцип построения обеспечивает возможность простого построения котельных в широком диапазоне мощностей.

Жүзеге асырылған қазандықтардың мысалдары:

1 «Драйв» ТЖБ, Талдықорған қ.

Жылытылатын үй-жайдың көлемі: 7534 м³

Жылытылатын үй-жайдың алаңы: 1661 м²

Модульдік қазандықта орнатылғандар:

- 2 негізгі қазандық- газ жанарғылары бар және **ыстық сумен жабдықтайтын Kurgan Bravo 174**
- Пайдаланылған майға арналған жанарғысы бар 1 резервтік **Kurgan Strong 300** қазандығы

Қазандық үй-жайының тірек қаңқасы есептік қиманың болат пішіндерінен жасалған. Қабырғалар мен шатыр пішінді қаңылтыр болаттан жасалған. Оқшаулағыш ретінде минералды жанбайтын материал – базальт талшығы қолданылады. Қазандық үй-жайының сырты пішінді табақтармен қапталған. Терезелер - екі қабатты терезе. Есіктер - болат жылыланған қос есік. Еден базальт талшықты тақтаның негізінде 50 мм жылыланып қалыңдығы 3 мм металл табақтан жасалған. Қазандықтың құбырлары МЕМСТ 10704-91 бойынша болат электрмен дәнекерленген құбырлардан жасалған, 2 рет боялған. Қазандықтың негізгі отыны - табиғи газ. Газ қазандыққа электромагниттік белгіш клапан арқылы түседі, ол өрт немесе қазандықтың шамадан тыс газдануы кезінде қазандыққа газ беруді тоқтатуға арналған. Одан әрі - таратушы коллекторға, одан газ құбырлары арқылы қазандық жанарғысының газ рампасына икемді кірістірулер арқылы өтеді. Коллектор мен газ құбырларынан үрлеу шамдары біріктіріліп, блокты-модульді қазандықтың шатыржалынан 1 м жоғары шығарылған.

Примеры реализованных котельных:

1 СТО «Драйв», г. Талдықорған

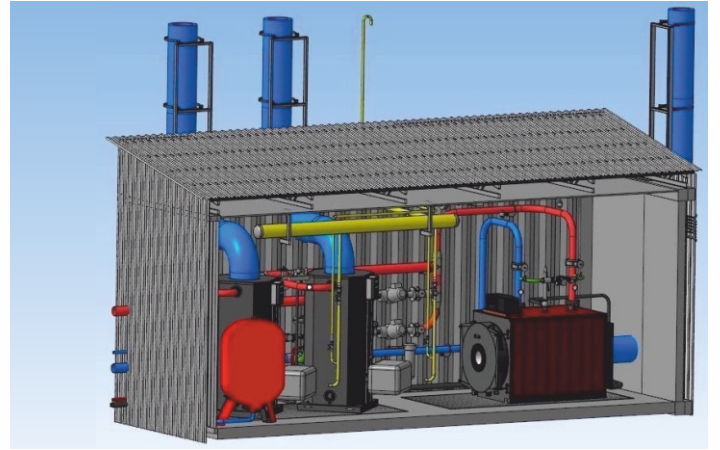
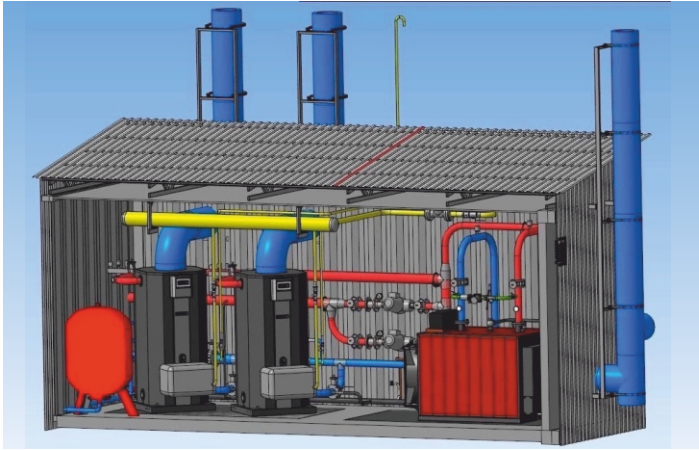
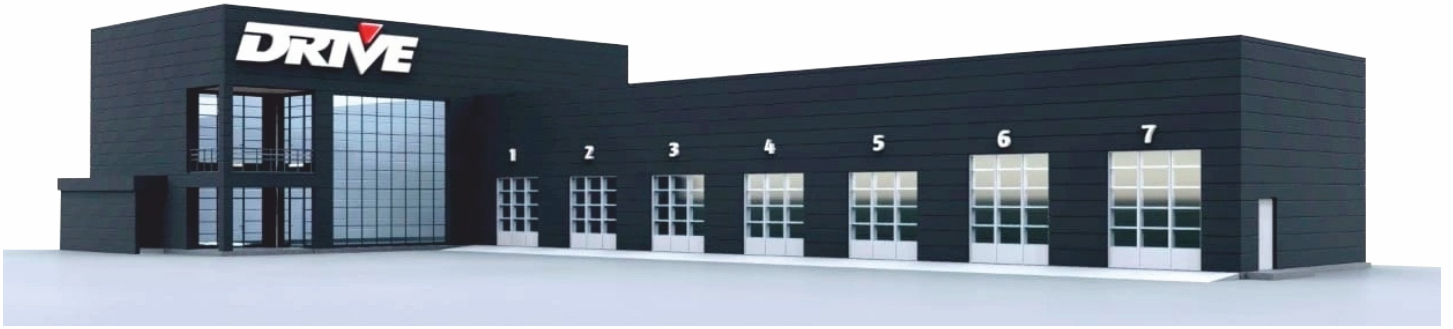
Объем отапливаемого помещения: 7534 м³

Площадь отапливаемого помещения: 1661 м²

В котельной установлены:

- 2 основных котла – **Kurgan Bravo 174 с ГВС** с газовыми горелками
- 1 резервный котел **Kurgan Strong 300** с горелкой на отработанном масле

Несущий каркас помещения котельной выполнен из стальных профилей расчетного сечения. Стены и кровля изготовлены из профилированной листовой стали. В качестве утеплителя использован минеральный негорючий материал – базальтовое волокно. Снаружи помещение котельной обшито профилированными листами. Окна - двойные стеклопакеты. Двери - двойные стальные утепленные. Пол выполнен из металлического листа толщиной 3 мм с утеплением 50 мм на базе плиты из базальтового волокна. Трубопроводы котельной выполнены из стальных электросварных труб по ГОСТ 10704-91, окрашены на 2 раза. Основное топливо для котельной – природный газ. Газ поступает в котельную через отсечный электромагнитный клапан, который предназначен для прекращения подачи газа в котельную в случае возникновения пожара или чрезмерной загазованности котельной. Далее – в распределительный коллектор, от которого по газопроводам через гибкие вставки на газовую рампу горелки котла. Продувочные свечи от коллектора и газопроводов объединены и выведены на 1 м выше конька кровли блочно-модульной котельной.



2 Өндірістік-қойма кешені, Алматы қ.

Жылытылатын үй-жайдың көлемі - 67000 м³

Жылытылатын үй-жайлардың жалпы алаңы – 5040 м²

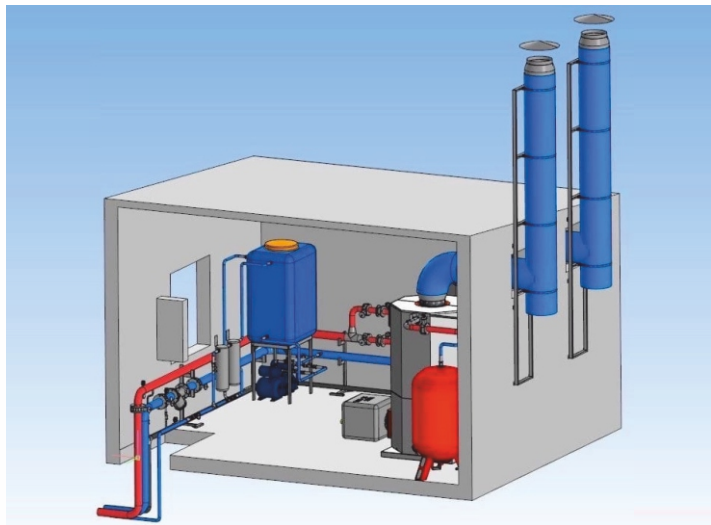
Қазандықта орнатылғандар:

- Газ жанарғылары бар 2 **Kurgan Strong 350** қазандығы

Жылумен жабдықтауға арналған екі су жылытатын газ қазандығы бар жылу пункті ғимараттан құбырлары тартылған қолданыстағы қазандықта орнатылған.

Қазандыққа арналған отын - табиғи газ. Газ тарату шкафынан тарату коллекторына түседі, одан газ құбырлары арқылы қазандық жанарғысының газ рампасына түседі.

Қазандықта жылу желісінің айналымына арналған сорғы жабдығы, ион алмастырғыш шайыр картриджі бар су дайындау сүзгісі, тазартылған су қорының бағы, жылыту жүйесін толтыру сорғысы орнатылған. Жылу пунктінің жұмысын бақылау үшін манометрлер мен термометрлер орнатылған.



2 Производственно-складской комплекс, г. Алматы

Объем отапливаемого помещения - 67000 м³

Общая площадь отапливаемых помещений – 5040 м²

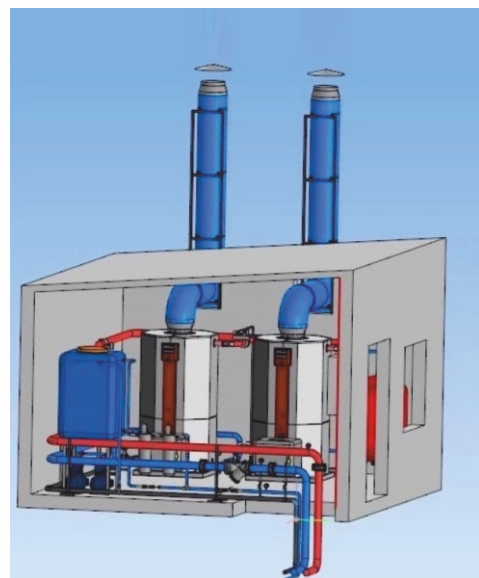
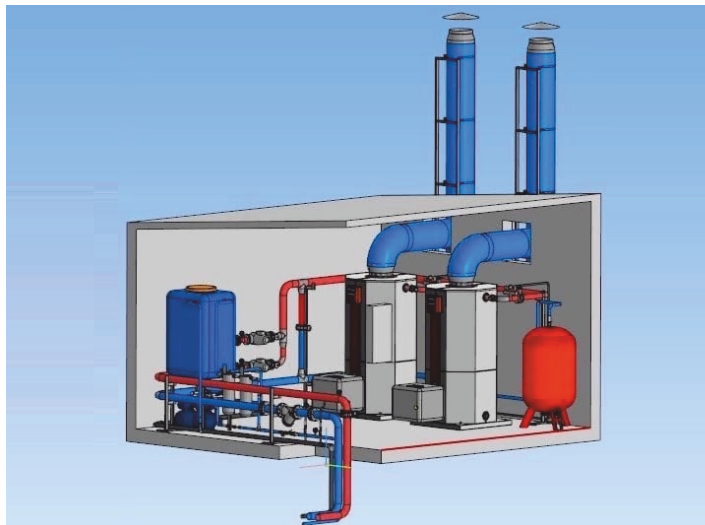
В котельной установлены:

- 2 котла **Kurgan Strong 350** с газовыми горелками

Тепловой пункт с двумя водогрейными газовыми котлами для теплоснабжения установлен в существующей котельной с подведенными трубопроводами от здания.

Топливо для котельной – природный газ. Газ поступает из распределительного шкафа в распределительный коллектор, от которого по газопроводам на газовую рампу горелки котла.

В котельной смонтировано насосное оборудование для циркуляции тепловой сети, фильтр водоподготовки с картриджем ионообменной смолы, бак запаса очищенной воды, насос подпитки системы отопления. Для контроля за работой теплового пункта установлены манометры и термометры.



3 Жылыжайлар, Талдықорған қаласы, Еркін ауылы

Жылытылатын үй-жайдың көлемі - 13068 м³

Жылытылатын үй-жайдың алаңы – 3780 м²

Қазандықта орнатылғандар:

- 2 қазандық- газ жанарғылары бар және **ыстық сумен жабдықтайтын Kurgan Bravo 174**
- 4 қазандық- газ жанарғылары бар және **ыстық сумен жабдықтайтын Kurgan Bravo 233**

Ұйым 1050 м² жылыжайларды жылытуға арналған **ыстық сумен жабдықтайтын 2 Kurgan Bravo 174** қазандығын сатып алып, оларды өз қазандығына дербес түрде орнатты. Бір жылдан кейін тағы 13 жылыжай салынып, алаңы 3780 м²-ге дейін өсті. Сонымен қатар, **ыстық сумен жабдықтайтын Kurgan Bravo 233** 4 қазандығы сатып алынып, орнатылды. Зауыттың сервистік қызметі барлық 6 қазандықты іске қосу-реттеу жұмыстарын жүргізді.

3 Теплицы, г. Талдықорған пос. Еркін

Объем отапливаемого помещения - 13068 м³

Площадь отапливаемого помещения – 3780 м²

В котельной установлены:

- 2 котла **Kurgan Bravo 174 с ГВС** с газовыми горелками
- 4 котла **Kurgan Bravo 233 с ГВС** с газовыми горелками

Организация приобрела 2 котла **Kurgan Bravo 174 с ГВС** для отопления теплиц площадью 1050 м² и самостоятельно установила их в собственной котельной. Через год было построено еще 13 теплиц и площадь увеличилась до 3780 м². Дополнительно были приобретены и установлены в котельной 4 котла **Kurgan Bravo 233 с ГВС**. Сервисная служба завода провела пуско-наладочные работы всех 6 котлов.



10 ҚАЗАНДЫҚТЫ ТАҢДАУ ЖӘНЕ ІРІКТЕУ БОЙЫНША ҰСЫНЫМДАР

Қазандықты таңдағанда келесі кеңестер береміз:

1 Қазандықтың түрін анықтау

Қай қазандық сіздің сұраныстарыңызға және кейінгі пайдалану шарттарына сәйкес келетінін таңдаңыз: көмір, газ, дизель немесе электр қуаты. Егер сіз отын түрі ретінде газды немесе электр қуатын таңдаған болсаңыз, газ немесе электрмен жабдықтау үзілістері болған жағдайда резервтік көмір қазандығын орнатуды ұсынамыз.

2 Ғимараттың жылу шығынын ескеріңіз

Қуатты таңдағанда, тек жылытылатын алаңға немесе көлемге бағдарлану жеткіліксіз. Қазандықтың қуатын ғимараттың жылу шығынын есептеп, ескере отырып таңдау керек: ол қаншалықты дұрыс салынған, қандай терезелер мен есіктер орнатылған, қабырғалар мен төбелер жылыланған ба.

Тәжірибеден мысал: жалпы алаңы 1300 м² болатын екі қабатты дүкеннің жылу жүйесін есептеу кезінде маман радиаторлардың санын көрсетті: 1 қабатқа – 36 дана, екінші қабатқа – 107 дана. Екінші қабаттағы радиаторлардың саны үш есе көп болуы шатырдың жылыланбағандығына байланысты, сәйкесінше жоғарғы қабатта үлкен жылу шығыны болады. Үлкен жылу шығыны - көбірек радиаторлар мен жиынтықтауыштар – оларды сатып алуға көбірек шығын – қуаттылығы жоғары қазандық – кейінгі жылытудың үлкен шығындары.

Ғимараттың жылу шығыны неғұрлым жоғары болса, оны жылыту үшін соғұрлым қуатты қазандық қажет.

Маңызды: ғимараттың жылу шығынын есептеу кезінде тұтынушыға жайлы температураны емес, мәнде-рі аймаққа байланысты болатын ең жоғары жүктеме температурасын алу керек. Яғни, жайлылық темпе-ратурасы + қатты суық болған жағдайда қазандық ең жоғары жүктемемен жұмыс істей алатындай қор.

10 РЕКОМЕНДАЦИИ ПО ВЫБОРУ И ПОДБОРУ КОТЛА

При подборе котла мы рекомендуем:

1 Определиться с видом котла

Выбрать, какой котёл будет максимально подходить под ваши запросы и условия последующей эксплуатации: угольный, газовый, дизельный или электрический. Если в качестве вида топлива вы выбрали газ или электричество, рекомендуем также установить резервный угольный котёл на случай перебоев с газо- или электроснабжением.

2 Учесть теплопотери здания

При выборе мощности недостаточно ориентироваться лишь на отапливаемую площадь или объём. Мощность котла необходимо подбирать, просчитывая и учитывая теплопотери здания: насколько правильно оно построено, какие установлены стеклопакеты и двери, утеплены ли стены и потолок.

Пример из практики: при расчёте отопительной системы двухэтажного магазина общей площадью 1300 м², специалист указал количество радиаторов: на 1 этаж – 36 штук, на второй этаж – 107 штук.

В три раза большее количество радиаторов на втором этаже связано с тем, что крыша не была утеплена, соответственно, на верхнем этаже будут большие теплопотери. Большие теплопотери – больше радиаторов и комплектующих – больший расход на их приобретение – котёл большей мощности – большие расходы на последующее отопление.

Чем выше теплопотери здания, тем большей мощности нужен котёл для его отопления.

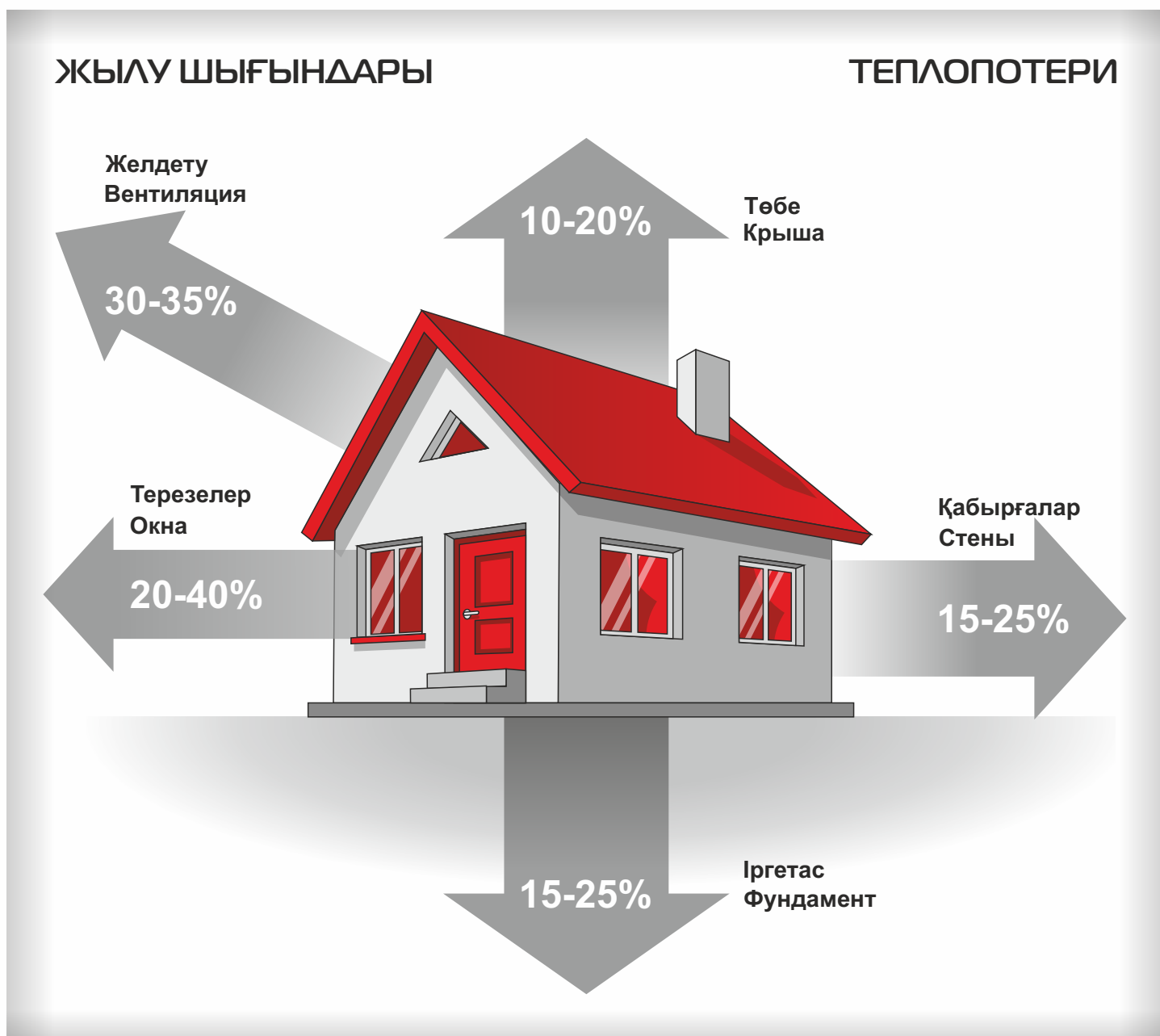
Важно: при расчёте теплопотерь здания нужно брать не комфортную для потребителя температуру, а пиковые нагрузки, значения которых зависят от региона. То есть, температура комфорта + запас на то, чтобы котёл мог справиться с пиковой нагрузкой в случае сильных холодов.

3 Сервистік орталықтың және қосалқы бөлшектердің болуына назар аударыңыз.

Қазандықты таңдағанда, оған кім қызмет көрсететінін, қосалқы бөлшектер мен жиынтықтауыштарды кім жеткізетінін және оның құны қанша болатынын ескеруді ұсынамыз. Қазақстаннан тыс жерде өндірілген, "үшінші адамдар" арқылы сатып алынған қазандықтарға қызмет көрсету қымбатырақ болуы мүмкін, ал жиынтықтауыштар мен қосалқы бөлшектерді ауыстыру процесі ұзақ әрі қымбат болуы ықтимал.

3 Обратитъ внимание на наличие сервисного центра и запасных частей.

При выборе котла рекомендуем учитывать, кто будет его обслуживать, поставлять запасные части и комплектующие, и сколько это будет стоить. Котлы, произведённые за пределами Казахстана, приобретённые через «третьи руки», могут быть дороже в обслуживании, а процесс замены комплектующих и запасных частей может быть долгим и дорогостоящим.



II АШЫҚ ЖӘНЕ ЖАБЫҚ ЖЫЛЫТУ ЖҮЙЕЛЕРІ

Kurgan қазандықтарын төмендегідей орнатуға болады:

- ашық жылыту жүйесінде * – жылу алмасқыштың табиғи айналымы бар ашық үлгідегі кеңейту бағы бар жүйе.
- жабық жылыту жүйесінде – мембраналық кеңейту бағымен, жылу алмасқыштың мәжбүрлі айналымымен.

* - **Kurgan Strong** сериялы қазандықтардан басқа. Оларды тек мәжбүрлі айналымы бар жабық жүйеде қолдануға болады.

Ашық және жабық жүйелерде қазандықты монтаждау мысалы:

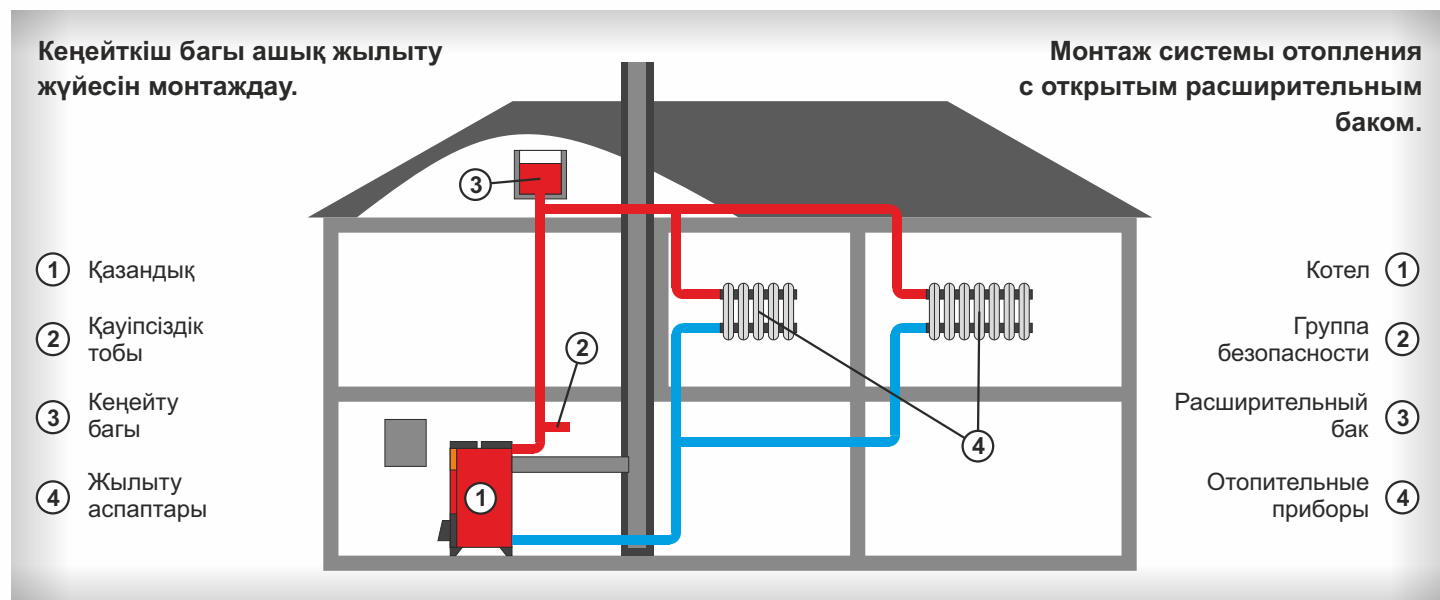
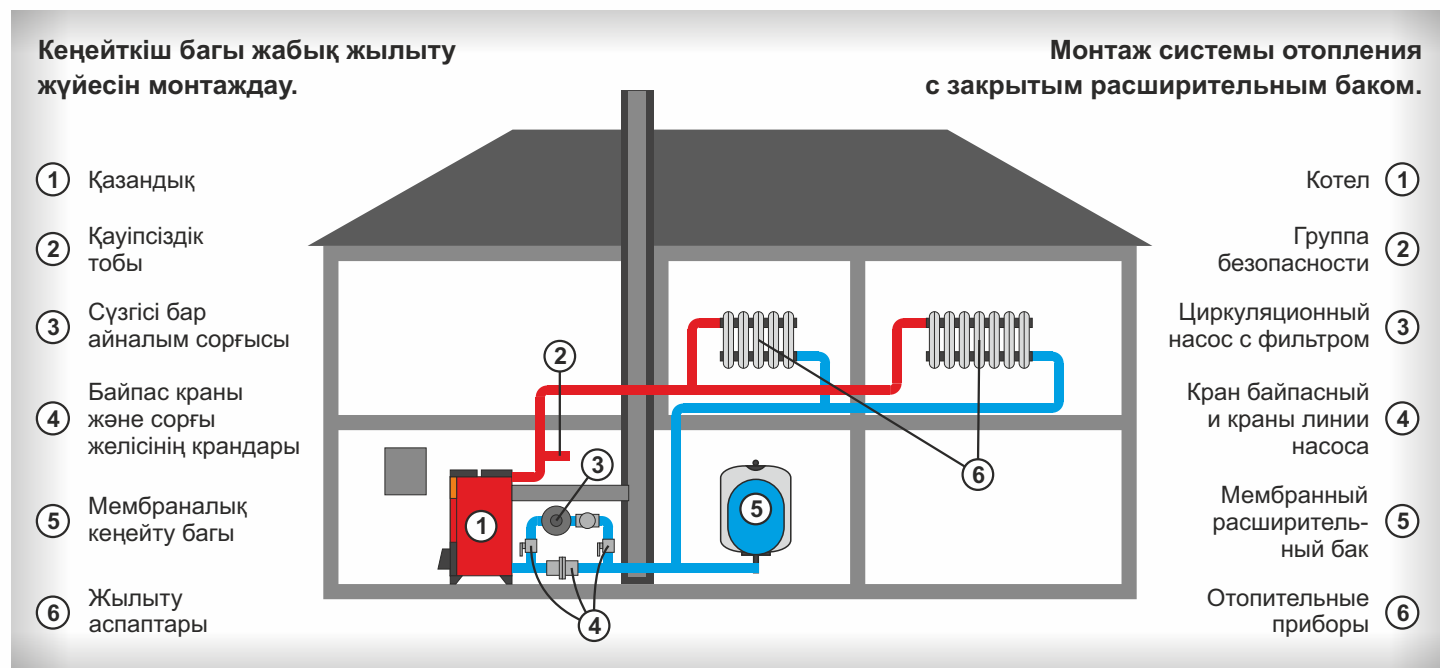
II ОТКРЫТАЯ И ЗАКРЫТАЯ СИСТЕМЫ ОТОПЛЕНИЯ

Котлы **Kurgan** можно устанавливать:

- в открытой системе отопления * – с расширительным баком открытого типа, с естественной циркуляцией теплоносителя.
- и в закрытой системе отопления – с мембранным расширительным баком, с принудительной циркуляцией теплоносителя.

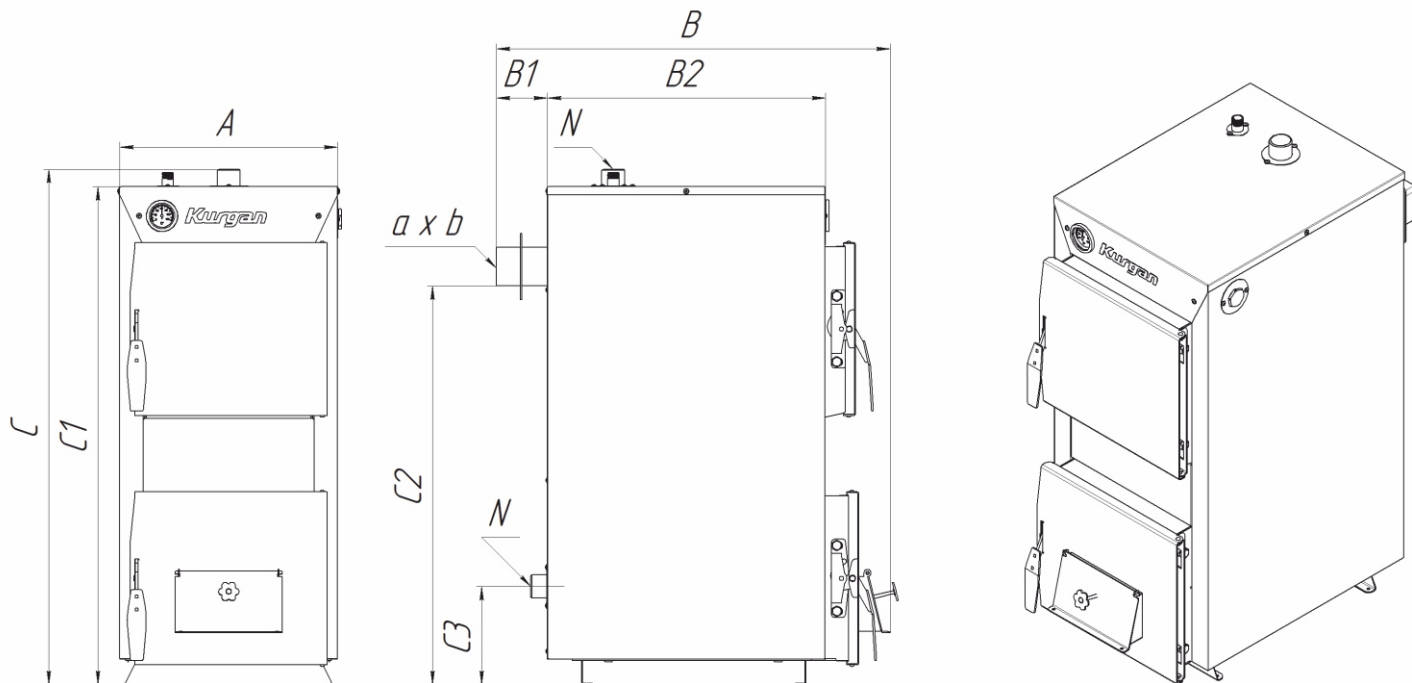
* - кроме котлов серии **Kurgan Strong**. Их можно использовать только в закрытой системе с принудительной циркуляцией.

Пример монтажа котла в открытой и закрытой системах:



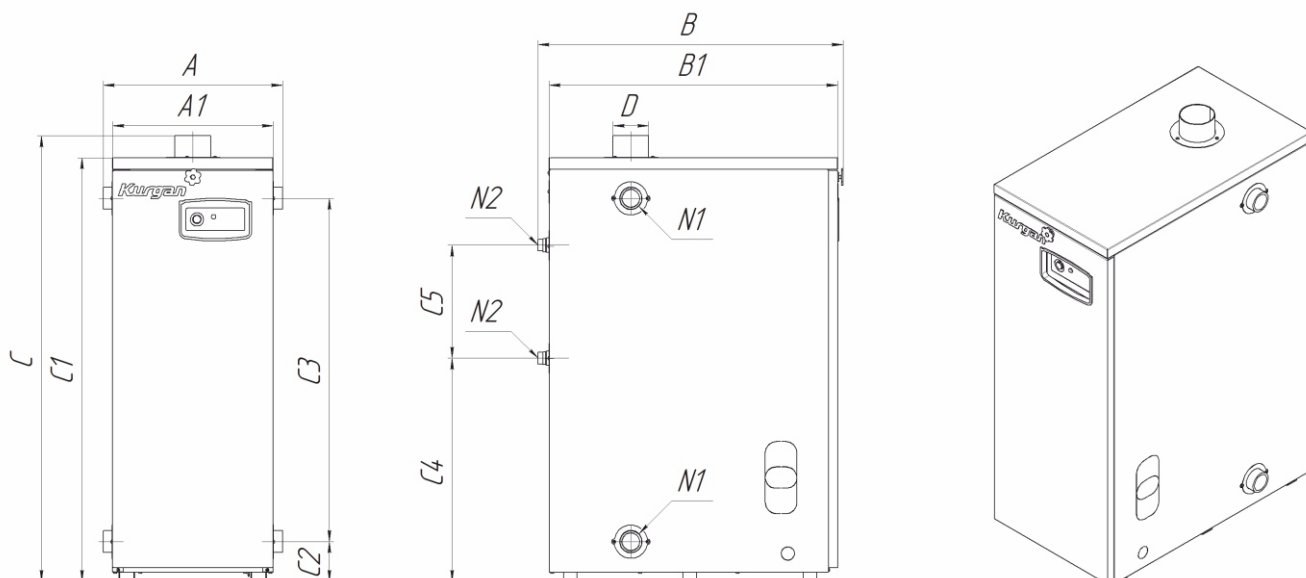
Kurgan Box

Қазандығының моделі (Модель котла)	A	B	B1	B2	C	C1	C2	C3	a x b	N
	MM	MM	MM	MM	MM	MM	MM	MM	MM	DN
Kurgan Box 14	405	720	95	510	840	810	630	180	275x70	1"1/4
Kurgan Box 22	405	720	95	510	940	910	730	180	275x70	1"1/4



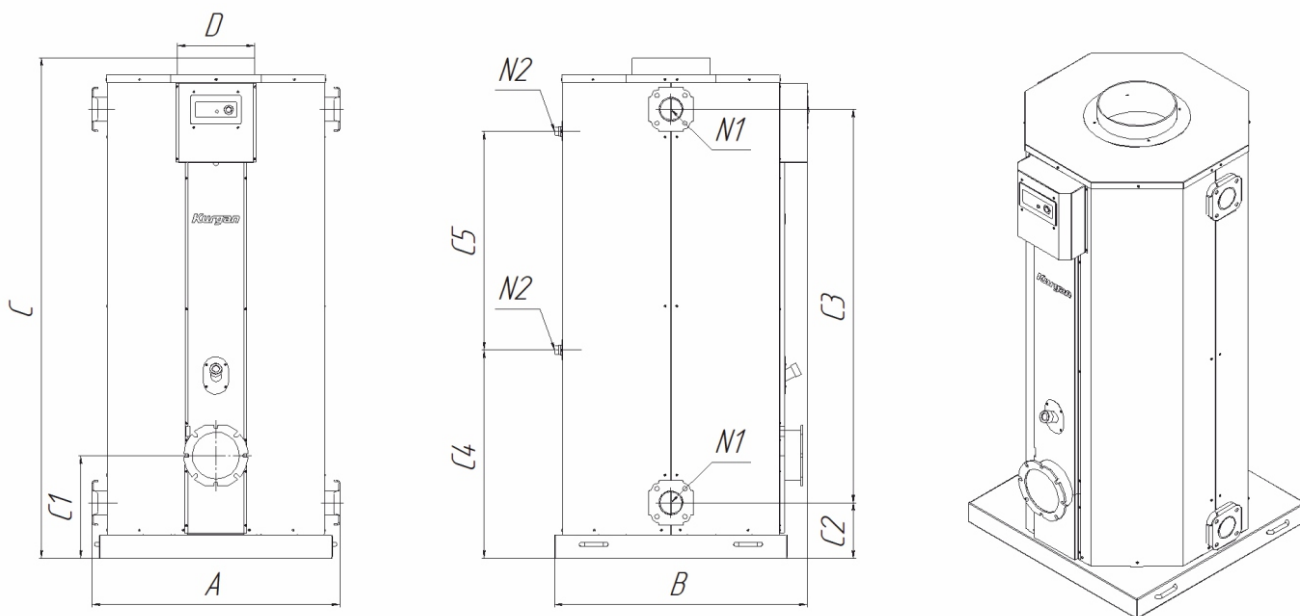
ЫСЖ-мен Kurgan Bravo (Kurgan Bravo с ГВС)

Қазандығының моделі (Модель котла)	A	A1	B	B1	C	C1	C2	C3	C4	C5	D	N1	N2
	MM	MM	MM	MM	MM	MM	MM	MM	MM	MM	MM	DN	DN
Bravo 25 с ГВС	395	355	660	640	985	935	90	760	495	250	80	1"1/4	3/4"
Bravo 35 с ГВС	415	375	680	660	985	935	90	760	495	250	80	1"1/4	3/4"



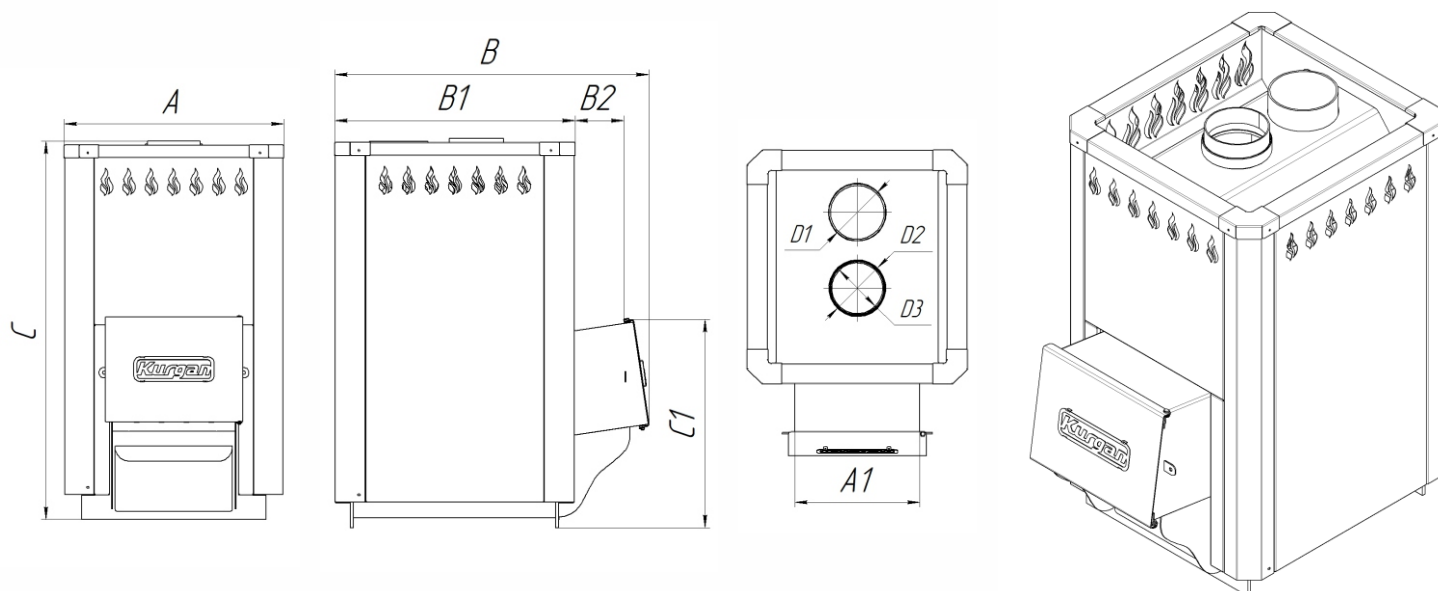
Kurgan Bravo 58 - 465

Қазандығының моделі (Модель котла)	A	B	C	C1	C2	C3	C4	C5	D	N1	N1	N2
	MM	MM	MM	MM	MM	MM	MM	MM	MM	G"	MM	G"
Bravo 58 с ГВС	625	660	1140	225	150	840	495	455	180	1"1/2	-	3/4"
Bravo 81 с ГВС	625	660	1390	225	150	1090	560	580	180	1"1/2	-	3/4"
Bravo 116 с ГВС	770	805	1335	325	150	1030	590	515	250	2"	-	3/4"
Bravo 174 с ГВС	790	805	1590	325	175	1250	660	695	250	-	65	3/4"
Bravo 233 с ГВС	970	985	1850	325	175	1500	880	715	250	-	65	1"
Bravo 290	1040	1055	2010	325	175	1660	-	-	250	-	65	-
Bravo 350	1145	1195	2130	375	175	1760	-	-	350	-	65	-
Bravo 465	1145	1195	2130	375	175	1760	-	-	350	-	65	-



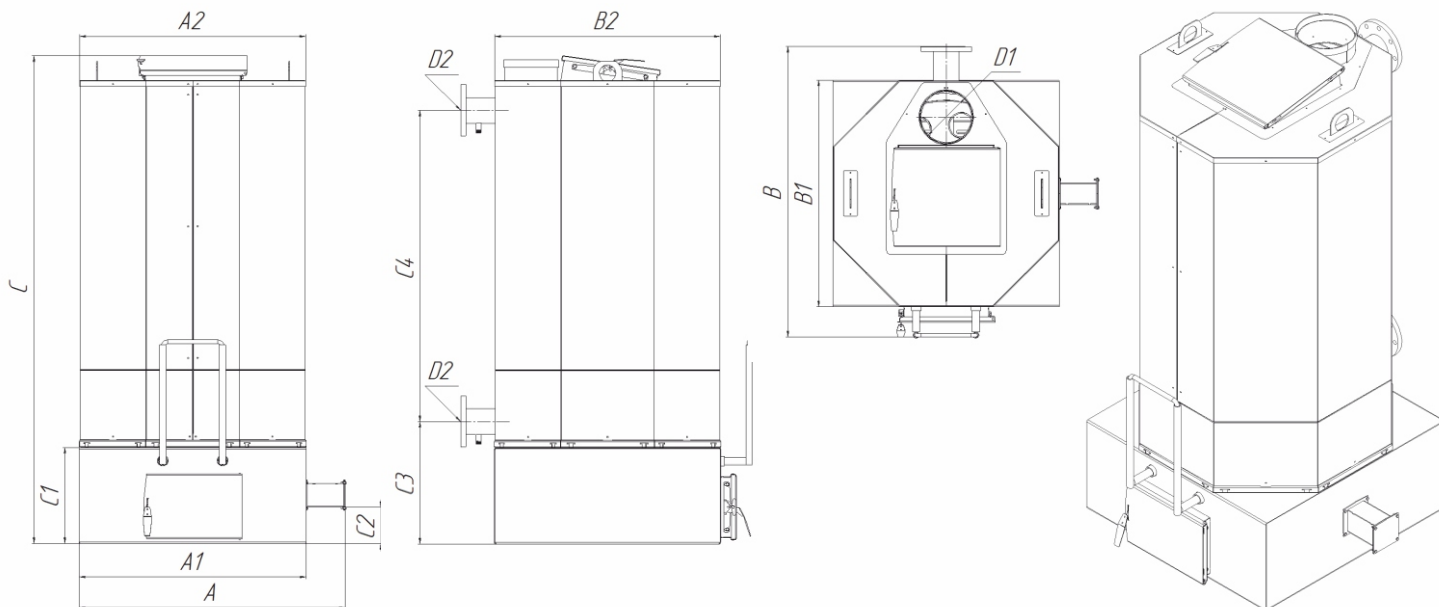
Kurgan Comfort

Қазандығының моделі (Модель котла)	A	A1	B	B1	B2	C	C1	D1	D2	D3
	MM	MM	MM	MM	MM	MM	MM	MM	MM	DN
Kurgan Comfort 9	330	250	575	415	110	695	385	115	115	100
Kurgan Comfort 16	440	250	610	470	95	760	405	115	115	100



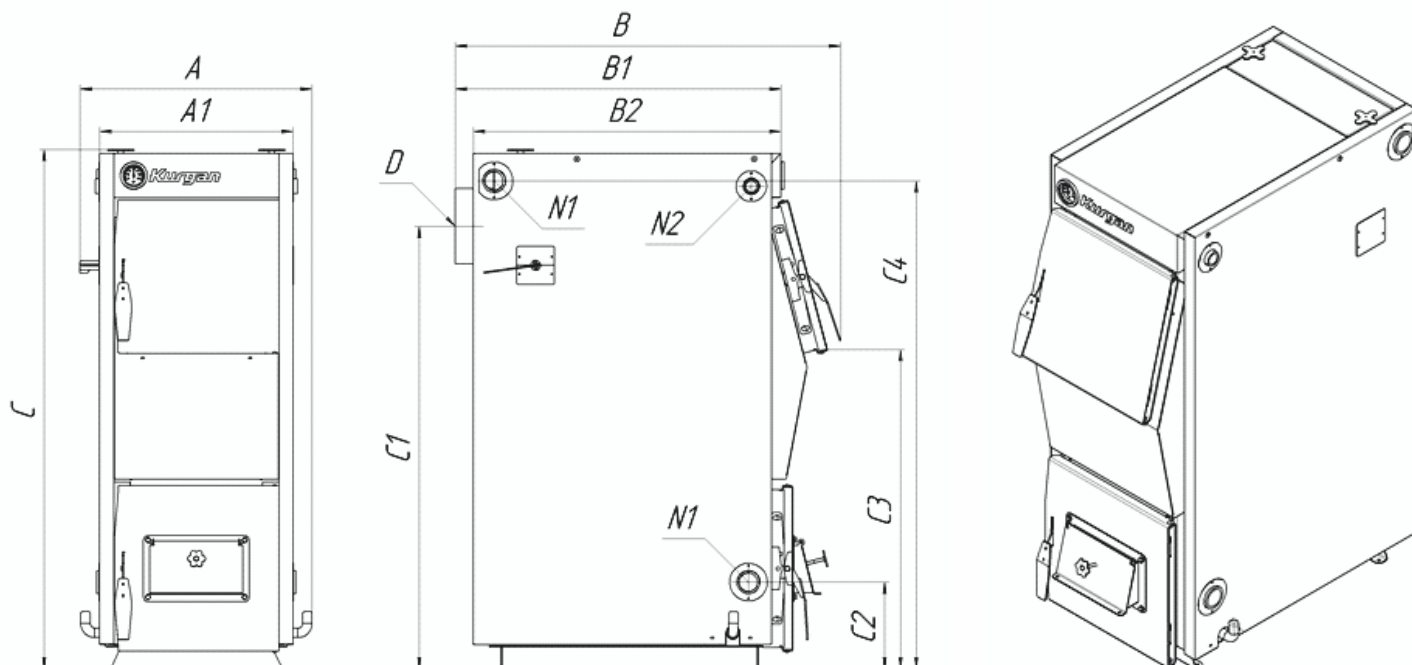
Kurgan Grand

Қазандығының моделі (Модель котла)	A	A1	A2	B	B1	B2	C	C1	C2	C3	C4	D1	D2
	MM	MM	MM	MM	MM	MM	MM	MM	MM	MM	MM	MM	MM
Kurgan Grand 100	1115	950	945	1220	950	945	2050	405	150	515	1305	219	100
Kurgan Grand 200	1255	1100	1095	1350	1100	1095	2310	405	145	515	1560	273	100



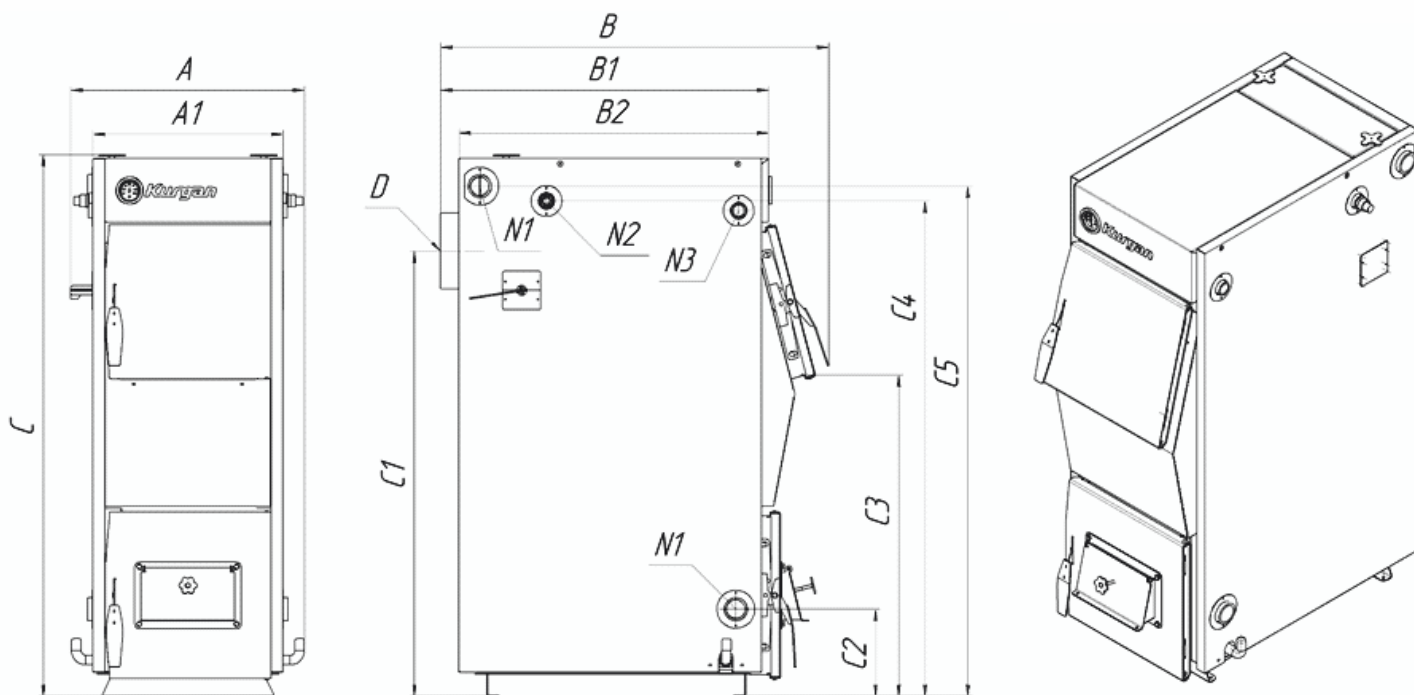
Kurgan Lux

Қазандығының моделі (Модель котла)	A	A1	B	B1	B2	C	C1	C2	C3	C4	D	N1	N2
	MM	MM	MM	MM	MM	MM	MM	MM	MM	MM	MM	DN	DN
Kurgan Lux 18	490	410	815	690	650	995	835	185	575	930	150	1"1/4	3/4"
Kurgan Lux 24	490	410	815	690	650	1095	935	185	675	1030	150	1"1/4	3/4"
Kurgan Lux 35	660	580	820	690	650	1195	1035	185	715	1130	150	1"1/4	3/4"



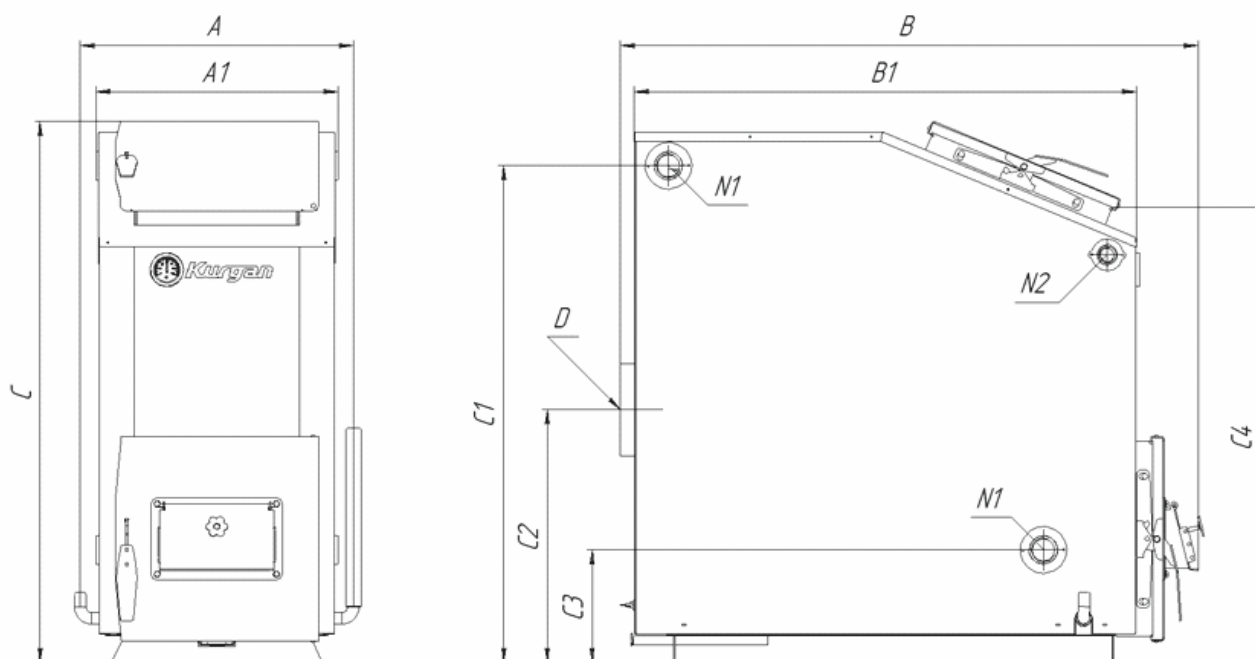
ЫСЖ-мен *Kurgan Lux* (*Kurgan Lux* с ГВС)

Қазандығының моделі (Модель котла)	A	A1	B	B1	B2	C	C1	C2	C3	C4	C5	D	N1	N2	N3
	мм	мм	мм	мм	мм	мм	мм	мм	мм	мм	мм	мм	DN	DN	DN
Lux 18 с ГВС	490	410	815	690	650	1035	835	185	575	940	970	150	1"1/4	3/4"	3/4"
Lux 24 с ГВС	490	410	815	690	650	1135	935	185	675	1040	1070	150	1"1/4	3/4"	3/4"
Lux 35 с ГВС	660	580	820	690	650	1235	1035	185	715	1140	1170	150	1"1/4	3/4"	3/4"



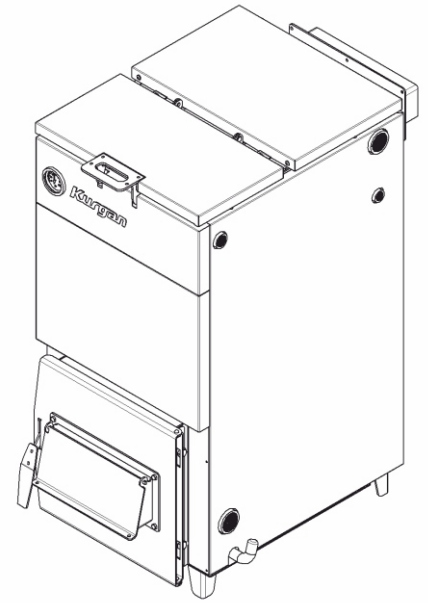
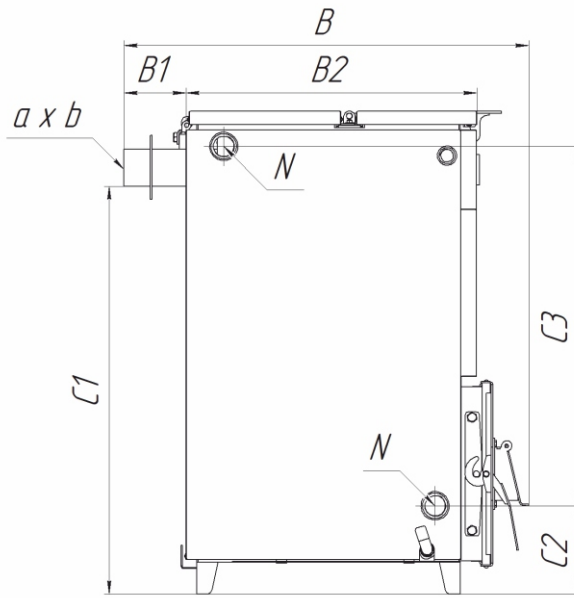
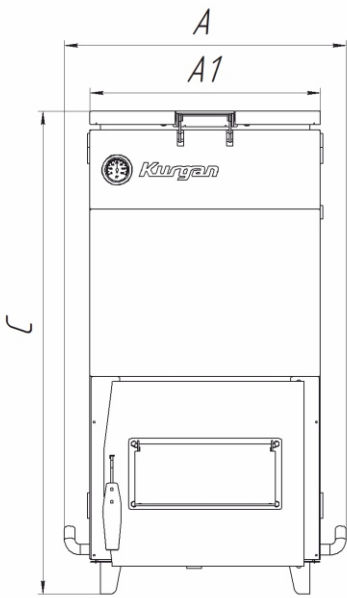
Kurgan Maxi

Қазандығының моделі (Модель котла)	A	A1	B	B1	C	C1	C2	C3	C4	D	D2	D3
	мм	мм	мм	мм	мм	мм	мм	мм	мм	мм	G" (DN)	G" (DN)
Kurgan Maxi 12	470	415	990	860	825	750	430	195	680	150	1"1/4 (32)	3/4" (20)
Kurgan Maxi 18	470	415	990	860	925	850	430	195	780	150	1"1/4 (32)	3/4" (20)
Kurgan Maxi 25	470	415	990	860	1025	950	430	195	880	150	1"1/4 (32)	3/4" (20)
Kurgan Maxi 32	555	500	990	860	1025	950	430	195	880	150	1"1/4 (32)	3/4" (20)

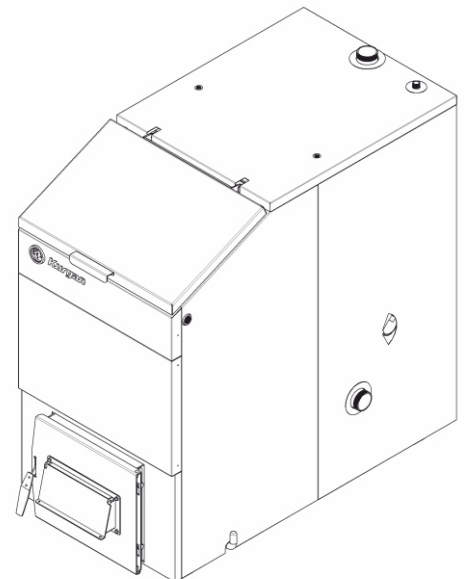
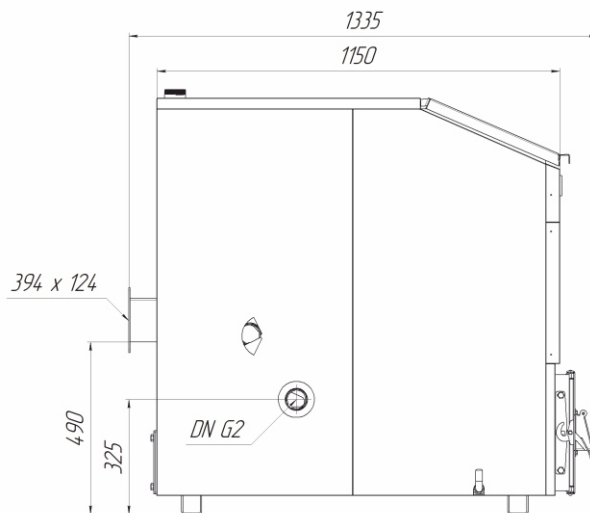
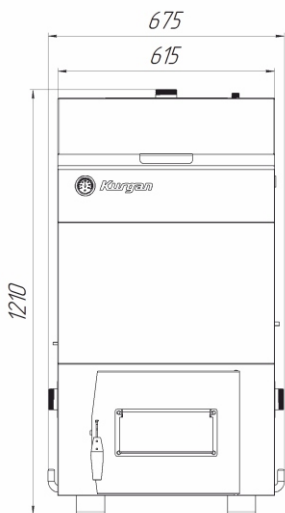


Kurgan Standart 10 - 45

Қазандығының моделі (Модель котла)	A	A1	B	B1	B2	C	C1	C2	C3	a x b	N
	MM	MM	MM	MM	MM	MM	MM	MM	MM	MM	DN
Standart 10	540	446	770	117	550	820	670	167	580	275x70	1"1/4
Standart 16	540	446	770	117	550	920	770	167	680	275x70	1"1/4
Standart 25	550	490	870	117	650	965	808	167	740	298x93	1"1/4
Standart 32	560	490	870	117	650	1090	919	167	850	298x93	1"1/4
Standart 45	560	490	980	119	763	1195	998	167	949	298x123	2"

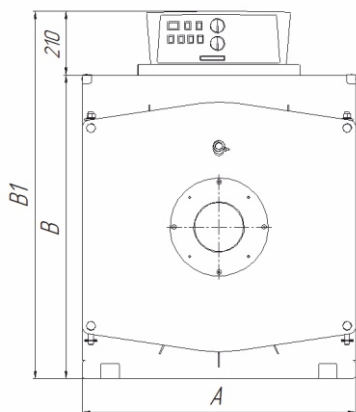
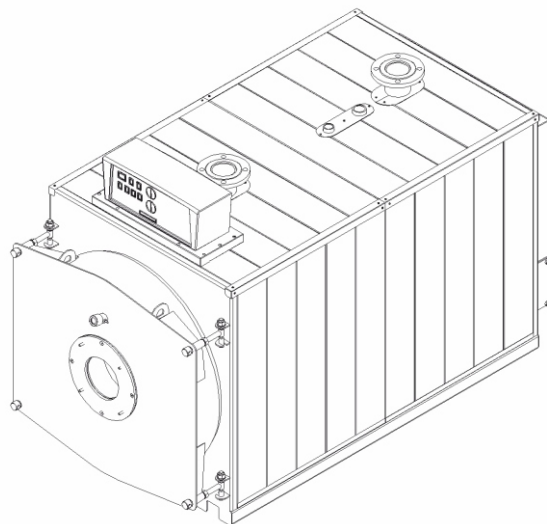
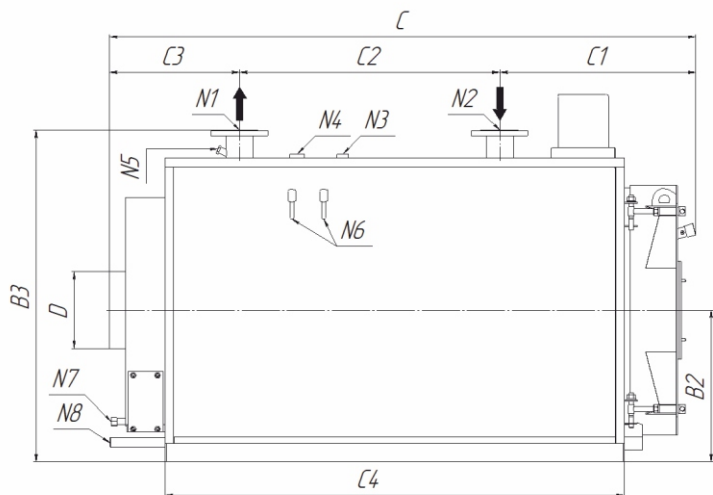


Kurgan Standart 60



Kurgan Strong

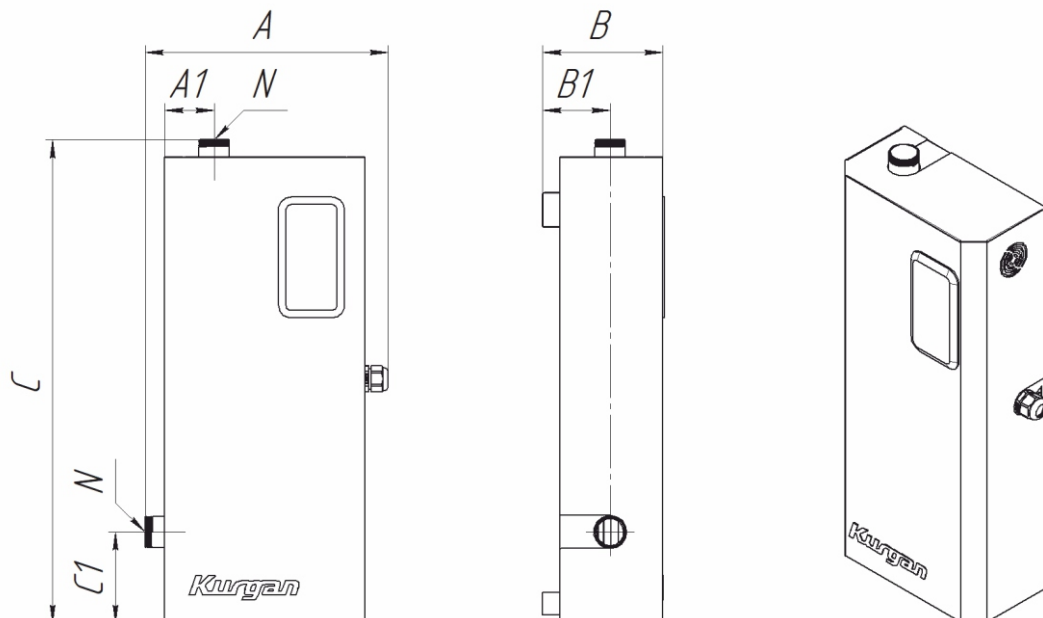
Қазандығының моделі (Модель котла)	A	B	B1	B2	B3	C	C1	C2	C3	C4	D	N1/N2	N3	N4	N5	N6	N7	N8
	мм	мм	мм	мм	мм	мм	мм	мм	мм	мм	мм	DN	G"	G"	G"	G"	G"	G"
Strong 90	700	830	1039	415	912	1167	555	265	347	755	200	50	1"	-	1/2"	1/2"	1/2"	1"
Strong 100	700	830	1039	415	912	1167	555	265	347	755	200	50	1"	-	1/2"	1/2"	1/2"	1"
Strong 120	700	830	1039	415	912	1167	555	265	347	755	200	50	1"	-	1/2"	1/2"	1/2"	1"
Strong 150	760	890	1100	445	965	1410	560	475	376	998	250	50	1"	-	1/2"	1/2"	1/2"	1"
Strong 200	760	890	1100	445	965	1410	560	475	376	998	250	50	1"	-	1/2"	1/2"	1/2"	1"
Strong 300	860	960	1170	480	1052	1654	558	700	396	1250	250	65	1"	-	1/2"	1/2"	1/2"	1"
Strong 350	860	960	1170	480	1052	1863	523	980	361	1500	250	65	1"	-	1/2"	1/2"	1/2"	1"
Strong 420	890	991	1200	495	1085	1920	640	850	420	1500	250	80	1"	1"1/4	1/2"	1/2"	1/2"	1"
Strong 500	1110	1180	1390	610	1267	1985	663	850	433	1502	300	80	1"	1"1/4	1/2"	1/2"	1/2"	1"1/4
Strong 620	1110	1180	1390	610	1285	2235	663	1150	422	1792	300	80	1"	1"1/4	1/2"	1/2"	1/2"	1"1/4
Strong 750	1296	1335	1545	675	1417	2247	704	1100	443	1753	350	100	1"	1"1/2	1/2"	1/2"	1/2"	1"1/4
Strong 850	1296	1335	1545	675	1417	2247	704	1100	443	1753	350	100	1"	1"1/2	1/2"	1/2"	1/2"	1"1/4
Strong 1000	1446	1485	1695	750	1568	2477	703	1200	574	2003	400	125	1"	1"1/2	1/2"	1/2"	1/2"	1"1/4
Strong 1200	1446	1485	1695	750	1568	2477	703	1200	574	2003	400	125	1"	1"1/2	1/2"	1/2"	1/2"	1"1/4
Strong 1300	1446	1485	1695	750	1568	2477	703	1200	574	2003	400	125	1"	1"1/2	1/2"	1/2"	1/2"	1"1/4
Strong 1400	1470	1630	1840	880	1746	2886	831	1300	755	2300	400	150	1"	1"1/2	1/2"	1/2"	1/2"	1"1/4
Strong 1600	1470	1630	1840	880	1746	2886	831	1300	755	2300	400	150	1"	1"1/2	1/2"	1/2"	1/2"	1"1/4
Strong 1800	1470	1630	1840	880	1746	3096	771	1850	475	2510	400	150	1"	1"1/2	1/2"	1/2"	1/2"	1"1/4
Strong 2000	1600	1760	1970	945	1876	3220	903	1550	767	2510	500	200	1"	1"1/2	1/2"	1/2"	1/2"	1"1/4



- N1 - подающий патрубок;
- N2 - обратный патрубок;
- N3 - соединение для приборов (манометр и др.);
- N4 - соединение для предохранительного клапана;
- N5 - погружная гильза для датчика управления котлом;
- N6 - погружная гильза для термостата запуска циркуляции и предохранительного термостата;
- N7 - патрубок для слива конденсата из дымохода;
- N8 - патрубок для слива воды из котла или забора воды в котёл.

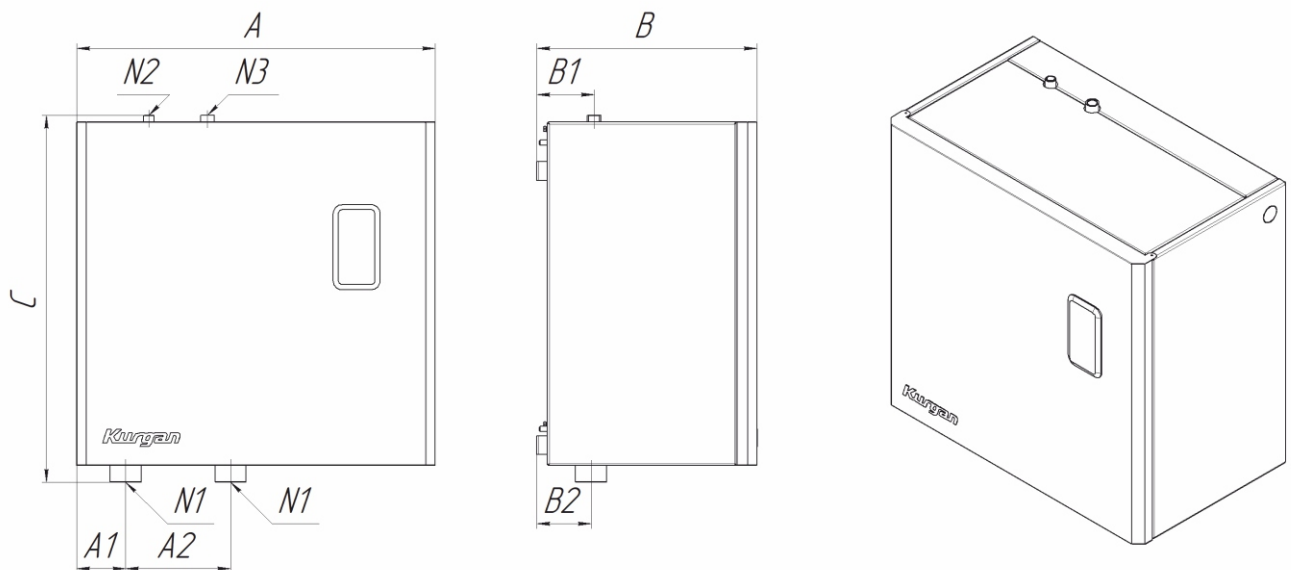
Kurgan ЭВН

Қазандығының моделі (Модель котла)	A	A1	B	B1	C	C1	N
	ММ	ММ	ММ	ММ	ММ	ММ	DN
Kurgan ЭВН-6М1	270	60	160	80	560	120	1"1/4
Kurgan ЭВН-6Э1	270	60	160	80	560	120	1"1/4
Kurgan ЭВН-9М1	270	60	160	80	560	120	1"1/4
Kurgan ЭВН-9Э1	270	60	160	80	560	120	1"1/4
Kurgan ЭВН-12М1	270	60	160	80	560	120	1"1/4
Kurgan ЭВН-12Э1	270	60	160	80	560	120	1"1/4
Kurgan ЭВН-15М2	330	65	185	90	650	125	1"1/4
Kurgan ЭВН-15Э2	330	65	185	90	650	125	1"1/4
Kurgan ЭВН-18М2	330	65	185	90	650	125	1"1/4
Kurgan ЭВН-18Э2	330	65	185	90	650	125	1"1/4
Kurgan ЭВН-24М2	330	65	185	90	650	125	1"1/4
Kurgan ЭВН-24Э2	330	65	185	90	650	125	1"1/4
Kurgan ЭВН-30М2	520	215	185	90	650	125	1"1/4
Kurgan ЭВН-30Э2	520	215	185	90	650	125	1"1/4
Kurgan ЭВН-36М2	520	215	185	90	650	125	1"1/4
Kurgan ЭВН-36Э2	520	215	185	90	650	125	1"1/4
Kurgan ЭВН-42М2	520	215	185	90	650	125	1"1/4
Kurgan ЭВН-42Э2	520	215	185	90	650	125	1"1/4
Kurgan ЭВН-48М2	520	215	185	90	650	125	1"1/4
Kurgan ЭВН-48Э2	520	215	185	90	650	125	1"1/4



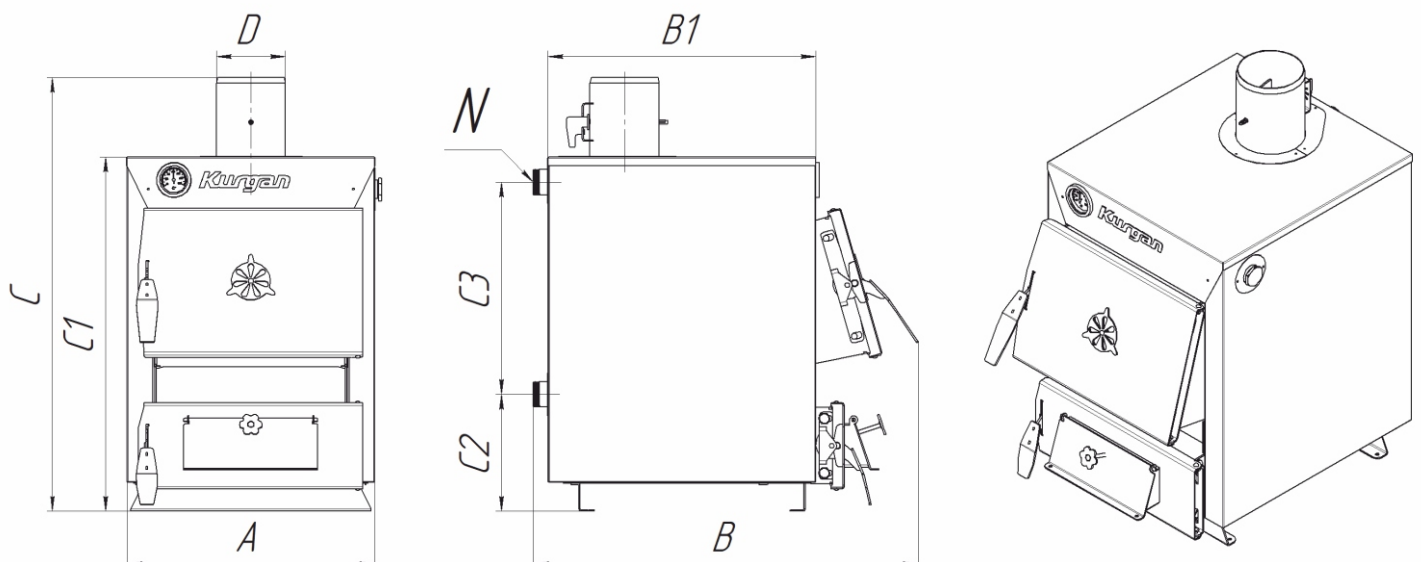
Kurgan ЭВН

Қазандығының моделі (Модель котла)	A	A1	A2	B	B1	B2	C	N1	N2	N3
	мм	мм	мм	мм	мм	мм	мм	DN	DN	DN
Kurgan ЭВН-60М3	690	95	200	445	110	105	705	2"	1/2"	1/2"
Kurgan ЭВН-60Э3	690	95	200	445	110	105	705	2"	1/2"	1/2"
Kurgan ЭВН-72М3	690	95	200	445	110	105	705	2"	1/2"	1/2"
Kurgan ЭВН-72Э3	690	95	200	445	110	105	705	2"	1/2"	1/2"
Kurgan ЭВН-84М3	690	95	200	445	110	105	705	2"	1/2"	1/2"
Kurgan ЭВН-84Э3	690	95	200	445	110	105	705	2"	1/2"	1/2"
Kurgan ЭВН-96М3	690	95	200	445	110	105	705	2"	1/2"	1/2"
Kurgan ЭВН-96Э3	690	95	200	445	110	105	705	2"	1/2"	1/2"



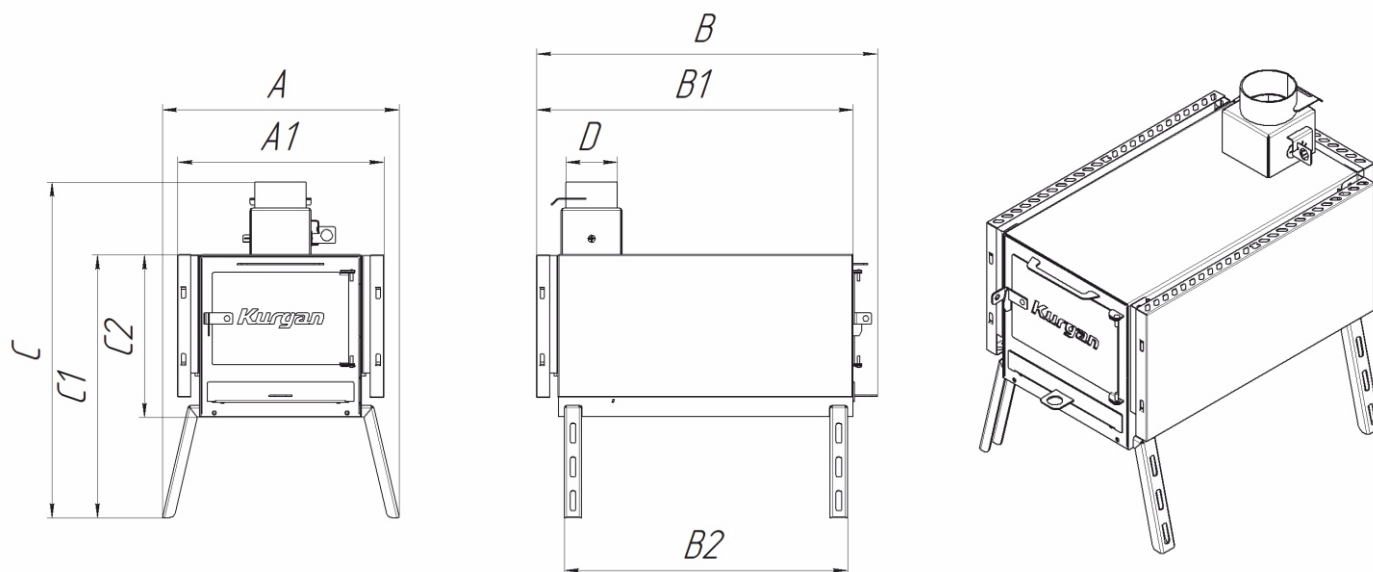
Kurgan Mini

Қазандығының моделі (Модель котла)	A	B	B1	C	C1	C2	C3	D	N
	мм	мм	мм	мм	мм	мм	мм	мм	DN
Kurgan Mini 8	380	585	390	715	585	195	350	115	1"1/4
Kurgan Mini 12	415	635	440	715	585	195	350	115	1"1/4
Kurgan Mini 16	415	685	490	740	610	195	375	115	1"1/4

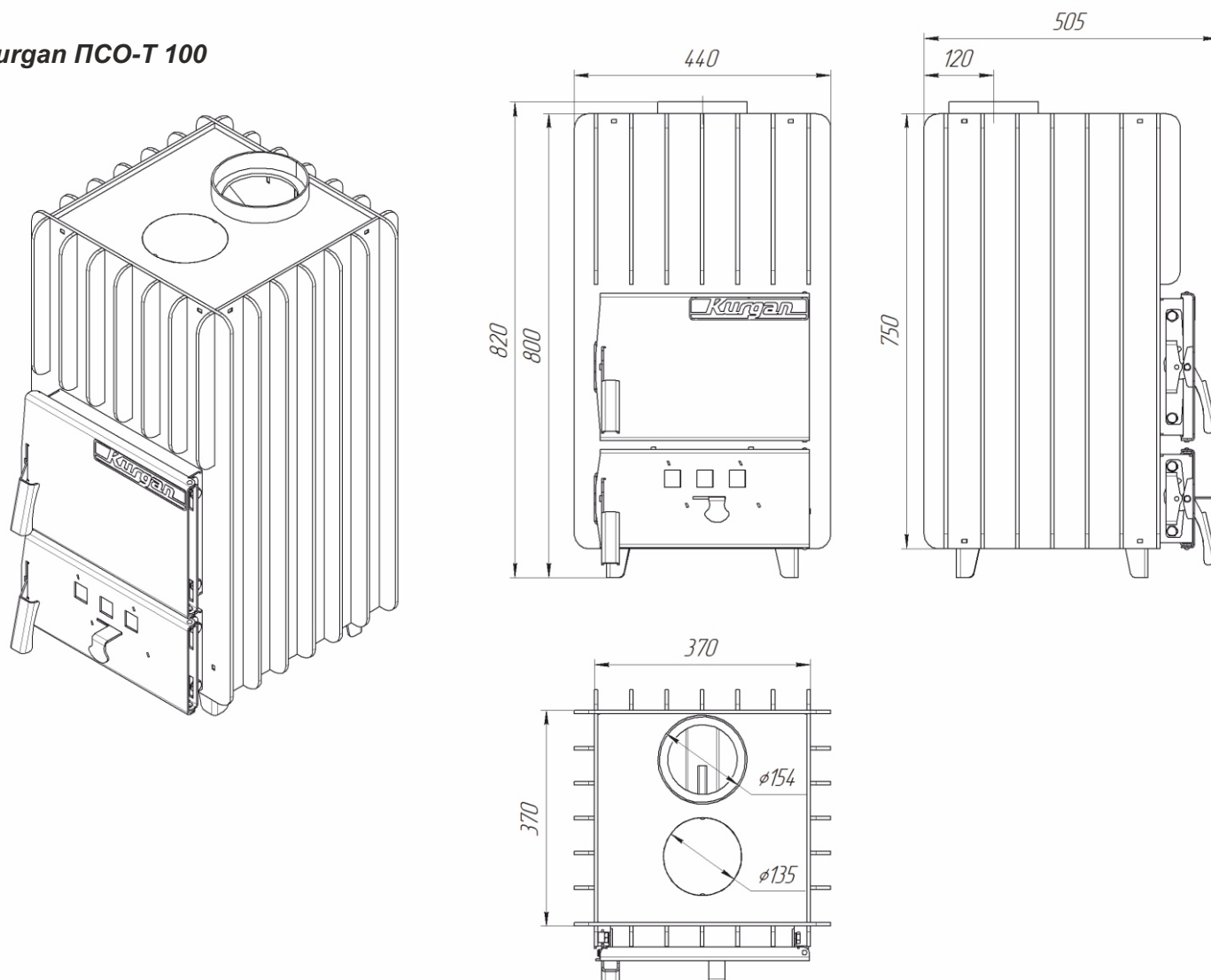


Kurgan Travel

Қазандығының моделі (Модель котла)	A	A1	B	B1	B2	C	C1	C2	D
	MM	MM	MM	MM	MM	MM	MM	MM	DN
Travel 24,5	330	275	415	375	315	580	455	280	67
Travel 63	410	355	590	550	490	580	455	280	85



Kurgan ПСО-Т 100



ІВ ЖИІ ҚОЙЫЛАТЫН СҰРАҚТАРҒА ЖАУАПТАР

Kurgan қазандықтары туралы жалпы сұрақтар:

1 Қазандықтың қуатын қалай дұрыс есептеу керек?

Қазандықтың қуатын төбелердің биіктігі 2,5 метр кезінде 10 м² үшін шамамен 1 кВт мөлшерінде таңдау керек. Қазандықтың қуатын мүмкіндігінше дәл есептеу үшін маманға жүгінген дұрыс, өйткені таңдау кезінде үйдің келесі жеке параметрлерін ескеру қажет:

- бөлменің алаңы мен көлемі;
- төбелердің биіктігі;
- қабырғалардың, шатырдың, жертөленің жылылану дәрежесі;
- жылу шығынының көзі;
- табиғи желдету;
- климаттық белдеу.

Жылы еденді қосқан кезде қазандықтың қуаты жеке таңдалады.

2 Қазандықты ашық жылу жүйесіне орнатуға бола ма?

Ыстық сумен жабдықтайтын Kurgan Standart, LUX, LUX, Bravo және Bravo сериялы қазандықтарын ашық және жабық түрдегі жылыту жүйелеріне қосуға болады. **Kurgan Strong** қазандықтарын жабық жүйеге қосуды ұсынамыз.

3 Қазандықты құдықтарға орнатуға бола ма?

Қазандықты, егер сіз оны көмірмен қыздырсаңыз ғана құдыққа орнатуға болады. Егер сіз қазандықты газбен жағуды жоспарласаңыз, қазандықты құдыққа орнатуға болмайды.

4 Қазандықты қалай дұрыс орнатуға болады?

Қазандықты металл табаққа немесе бетондалған негізге қабырғадан 1,5 метр және бүйір қабырғалардан 0,5 метр қашықтықта орнату керек.

5 Мұржаның ұзындығы мен диаметрі қандай болуы керек?

Қазандық түтін құбыры туғызатын табиғи тарту кезінде жұмыс істейді. Сондықтан жақсы тартатын құбыр - қазандықтың мүмкіндігінше тиімді жұмыс істеуінің негізгі шарты. Бұл қазандықтың қуатына ғана емес, сонымен қатар отынның үнемді жұмсалыуына да әсер етеді. Түтін құбырының тартуы

ІВ ОТВЕТЫ НА ЧАСТО ЗАДАВАЕМЫЕ ВОПРОСЫ

Общие вопросы о котлах Kurgan:

1 Как правильно рассчитать мощность котла?

Мощность котла следует подбирать из расчета примерно 1 кВт на 10 м² при высоте потолков 2,5 метра. Чтобы рассчитать мощность котла максимально точно, лучше обратиться к специалисту, потому что при подборе нужно учесть следующие индивидуальные параметры дома:

- площадь и объём помещения;
- высота потолков;
- степень утепления стен, крыши, подвала;
- источник тепловых потерь;
- естественная вентиляция;
- климатический пояс.

При подключении тёплого пола мощность котла подбирается индивидуально.

2 Можно ли установить котёл на открытую систему отопления?

Котлы **Kurgan** серии **Standart, Lux, Lux с ГВС, Bravo** и **Bravo с ГВС** можно подключать к системам отопления открытого и закрытого типа. Котлы **Kurgan Strong** мы рекомендуем подключать к системе закрытого типа.

3 Можно ли устанавливать котёл на колодцы?

Можно установить котёл на колодец, но только в том случае, если вы топите его углем. Если вы планируете топить котёл газом, установка котла на колодец исключена.

4 Как правильно устанавливать котёл?

Котёл следует устанавливать на металлический лист либо на бетонированную основу на расстоянии в 1,5 метрах от стены и по 0,5 метров от боковых стенок.

5 Какой длины и диаметра должна быть дымовая труба?

Котёл работает при естественной тяге, которую создаёт дымовая труба. Поэтому труба с хорошей тягой – это основное условие для того, чтобы котёл работал максимально эффективно. Это влияет не только на мощность котла, но и на экономичный расход топлива. Тяга дымовой

оның қимасына, биіктігіне, ішкі қабырғаның кедір-бұдырына, жану өнімдері мен қоршаған ауаның температуралық айырмашылығына байланысты. Мұржаны тік, тегіс, түзу, бұрылыстар мен тарылу тұстарынсыз жасаған жөн. Қажет болса, мұржаны тігінен 45° дейін бұрышта 1 м-ге дейін жылжытуға болады.

Түтін құбырының биіктігі **Kurgan** тұрмыстық көмір қазандықтары үшін кемінде 5 м және **Kurgan** өнеркәсіптік көмір қазандықтары үшін қазандықтың қосылу деңгейінен түтін құбыры басының жоғарғы жағына дейін кемінде 6 м болуы керек. Шатыр деңгейінен жоғары шығатын құбыр бөлігі **Kurgan** тұрмыстық қазандықтары үшін кемінде 0,5 м және **Kurgan** өнеркәсіптік қазандықтары үшін кемінде 1 м болуы керек.

Kurgan тұрмыстық қазандықтары үшін құбыр диаметрінің екі түрі бар: 159 және 219.

Kurgan өнеркәсіптік қазандықтары үшін құбыр диаметрінің екі түрі бар: 219 және 273.

6 Қазандықтар сорғысыз жұмыс істей ала ма?

Қазандық сорғысыз жұмыс істей алады, бірақ тиімсіз. Жылыту жүйесін тез және біркелкі қыздыру үшін айналым сорғысын орнатуды ұсынамыз. Сорғы жабық жылыту жүйесінде сұйықтықтың қажетті жылдамдығын туғызады.

7 Қазандыққа қауіпсіздік клапанын не үшін орнату керек?

Қауіпсіздік клапаны жылу алмасқыштың қабырғаларына жылу тасымалдағыш жағынан рұқсат етілген қысым асып кеткен кезде қазанды зақымданудан қорғайды. Жұмыс ортасының қысымы шекті мәннен асып кетсе, клапан артық мөлшерін дренаж немесе көріз жүйесіне шығарады. **Қазандықты қауіпсіздік клапанынсыз пайдалануға болмайды!**

8 Қазандықтың профилактикасын қаншалықты жиі жүргізу керек?

Қазандықты жалпы визуалды тексеруден өткізіп, қазандық пен мұржаның ішкі қабырғаларының күйемен қаншалықты ластанғанын айына 2 рет тексеріп отыру керек.

Kurgan Standart қазандықтары туралы сұрақтар:

1 Бір жүктеу бункерінде қазандықтың жану ұзақтығы қандай?

Жану ұзақтығы – бұл көмір сорты мен фракциясы,

трубы зависит от её сечения, высоты, шероховатости внутренней стены, разницы температур продуктов сгорания и окружающего воздуха. Дымоход желательно выполнить вертикальным, гладким, ровным, без поворотов и сужений. При необходимости расширять смещение дымохода в сторону до 1 м под углом до 45° к вертикали. Высота дымовой трубы должна быть не менее 5 м для бытовых угольных котлов **Kurgan** и не менее 6 м для промышленных угольных котлов **Kurgan** от уровня присоединения котла до верха оголовка дымовой трубы. Выступающая над коньком крыши часть трубы должна быть не менее 0,5 м для бытовых котлов **Kurgan** и не менее 1 м для промышленных котлов **Kurgan**. Для бытовых котлов **Kurgan** есть два вида диаметра трубы: 159 и 219. Для промышленных котлов **Kurgan** также есть два вида диаметра трубы: 219 и 273.

6 Могут ли котлы работать без насоса?

Котёл может работать без насоса, но малоэффективно. Чтобы отопительная система прогревалась быстро и равномерно, мы рекомендуем установить циркуляционный насос. Насос создает нужную скорость движения жидкости в замкнутой отопительной системе.

7 Для чего устанавливать на котёл предохранительный клапан?

Предохранительный клапан защищает котёл от повреждений, когда превышает допустимое давление на стенки теплообменника со стороны теплоносителя. Когда напор рабочей среды превышает предельное значение, клапан сбрасывает излишки в дренажную или канализационную систему. **Нельзя эксплуатировать котёл без предохранительного клапана!**

8 Как часто нужно проводить профилактику котла?

Проводить общий визуальный осмотр котла и проверять, насколько внутренние стенки котла и дымохода загрязнены сажей, следует 2 раза в месяц.

Вопросы о котлах Kurgan Standart:

1 Какова длительность горения котла на одном бункере загрузки?

Длительность горения – это усреднённое значение, на которое влияет сорт и фракция угля,

пайдаланудың климаттық аймағы, жылытудың температуралық режимі және қазандықтың қаншалықты дұрыс таңдалғаны әсер ететін орташа мән. Орташа алғанда, бұл мән 8 сағатқа тең. Егер сіз қазандыққа қосымша бункер орнатқан болсаңыз, онда қазандықтың жұмыс уақыты 13-14 сағатқа дейін болады.

2 Қазандықтағы желдеткіш пен тарту реттегішін қалай орнатуға және баптауға болады?

Реттегішті келесідей орнату керек:

- Реттегішті қазандықтың арнайы қуысына салыңыз.
- Бұранданы кендір немесе тефлон таспасымен тығыздаңыз.
- Тасымалдау кезінде орнатылған пластмасса түтікті алып тастап, оның орнына реттегіш тұтқасын орнатыңыз. Реттегіш тұтқасы бұрғыланған тесік тұтқаның бос ұшында болатындай етіп орнатылуы керек, осылайша шибер мен тұтқаның арасына шынжырды бекітуге болады.
- Тұтқаны бұрамамен бекітіңіз; Шынжырдың үлкен ілмегін тұтқаның ұшындағы бұрғыланған тесікке іліңіз. Шынжырдың екінші ұшын шибердегі арнайы тесікке бекітіңіз. Шынжыр еркін ілініп тұруы керек, ал тұтқа реттегіште орнату басының айналуы кезінде еркін қозғалуы тиіс. Реттегіштің қалпы бұрандасы жоғары қарай.
- Қазандықты ауа беру қақпағы қолмен ашылған кезде қыздырыңыз. Тартқыш реттегішінің басын 60-қалыпқа орнатыңыз. Жылу алмасқыштың температурасы 60°C-қа жеткенде және тұрақты болып қалған кезде, шынжырдың ұзындығын жапқыш 2-4 мм ашық болатындай етіп реттеңіз.

Желдеткішті орнату үшін сізге орындау қажет:

- Есіктегі төрт м6 бұрандаманы бұрап шығарыңыз.
- Тарту реттегішінің шиберін алыңыз, оның орнына фланеці бар арнайы ауа құбырын орнатыңыз және м6 бұрандамаларын бұраңыз.
- Ауа құбырына үрлеу желдеткішін орнатыңыз және оны реттегішке қосыңыз.

3 Неліктен қазандықтың қабырғалары күйеге толады және оны қалай тазартуға болады?

Көмірдің жануына байланысты күйе шөгінділері пайда болады. Жылу алмасқыштың ішкі қабырғаларындағы күйе салқындаған қазандықта металл қырғышпен тазаланады, ал тиеу бункерінің қабырғаларындағы шайырлы шөгінділерді қазандық

климатическая зона эксплуатации, температурный режим отопления и то, насколько правильно подобран котёл. В среднем это значение равно 8 часам. Если же вы установили на котел дополнительный бункер, тогда время работы котла составит до 13-14 часов.

2 Как установить и настроить вентилятор и регулятор тяги на котле?

Регулятор следует устанавливать следующим образом:

- Погрузить регулятор в специальное отверстие котла.
- Уплотнить резьбу при помощи пеньковой или тефлоновой ленты.
- Убрать установленную на время транспортировки пластмассовую трубку и на её место установить рычаг регулятора. Рычаг регулятора должен устанавливаться так, чтобы просверленное отверстие находилось на свободном конце рычага, для того чтобы можно было прикрепить цепочку между шибером и рычагом.
- Зафиксировать рычаг при помощи винта. Большой крючок цепочки подвесить к просверленному отверстию на конце рычага. Другой конец цепочки закрепить за специальное отверстие на шибере. Цепочка должна висеть свободно и рычаг должен свободно двигаться во время вращения установочной головки на регуляторе. Положение регулятора винтом вверх.
- Прогреть котел при открытой вручную заслонке подачи воздуха. Установить головку регулятора тяги в положение 60. Когда температура теплоносителя достигнет 60°C и остаётся стабильной, отрегулировать длину цепочки таким образом, чтобы заслонка оставалась открытой на 2-4 мм.

Для того, чтобы установить вентилятор, необходимо:

- Открутить на дверце четыре болта м6.
- Снять шибер регулятора тяги, вместо него установить специальный воздухопровод с фланцем и прикрутить болтами м6.
- На воздухопровод установить вентилятор наддува и подключить его к регулятору.

3 Почему стенки котла обрастают сажей и как её очистить?

Сажистые отложения появляются из-за сгорания угля. Сажа на внутренних стенках теплообменника удаляется металлическим скребком при остывшем котле, а смолистые отложения на стенках загрузочного бункера можно также удалить скреб-

60-80 С дейін қыздырылған кезде қырғышпен де кетіруге болады.

4 Қазандықты орнату бойынша қандай да бір міндетті қағидалар бар ма? Оған бөлек қазандық керек пе?

Орнату қағидалары мен қазандық үй-жайына қойылатын талаптар қауіпсіз пайдалану үшін негіз болып табылады. Олар әр қазандыққа қоса берілген төлқұжатта жазылған.

5 Standart сериялы қазандықтар энергияға тәуелді ме?

Жоқ, олар толығымен энергияға тәуелсіз.

6 Қазандықта аралық қабырға (шинка) не үшін қажет?

Қазандықтың газ трактісі (жолы) жоғарғы алынбалы аралық қабырғаның орнатылғанына немесе орнатылмағанына байланысты. Газ жанарғысын пайдаланған кезде аралық қабырғаны алып тастау керек. Көмірді пайдаланған кезде аралық қабырға орнатылуы керек.

7 Шамот кірпіштері не үшін қажет?

Қазандықтың жану камерасында орналасқан ыстық шамот кірпіштері түтіннің құрамындағы жанбаған көмір бөлшектерін жағады. Осылайша, қазандықтың ПӘК артады және экологиялық параметрлер бойынша өнімділік жақсартады.

8 Қазандық қайнап кетсе не істеу керек?

- Қазандықтағы жылу алмасқыштың айналымы бар-жоғын тексеріңіз.
- Сорғы алдындағы сүзгінің бітелмеуін тексеріңіз.

9 Егер тартым болмаса не істеу керек?

Түтін мұржасын, диаметрі мен монтаждау бойынша нұсқауларға сәйкестігін, сондай-ақ қазандық пен мұржаның бітелуін тексеру қажет.

10 Kurgan Standart қазандығындағы қыздыру температурасын реттеуге бола ма?

Қатты отын қазандықтарында қыздыру температурасы қазандықтың алдыңғы қабырғасында орналасқан қайталама ауа беру жапқышымен реттеледі. Оның көмегімен оттыққа түсетін ауа мөлшері өзгереді. Оттегі неғұрлым көп түссе, жану процесі соғұрлым қарқынды жүреді, су қаттырақ қызады. Егер жапқыш жабылса, онда қыздыру азаяды.

ком при прогревом котле до 60-80 С.

4 Есть ли какие-то обязательные правила по установке котла? Нужна ли для него отдельная котельная?

Правила установки и требования к котельному помещению – это основа для безопасной эксплуатации. Они прописаны в паспорте, который прилагается к каждому котлу.

5 Котлы серии Standart энергозависимы?

Нет, они полностью энергонезависимы.

6 Для чего в котле перегородка (шинка)?

От того, установлена или нет верхняя съёмная перегородка, зависит газовый тракт (путь) котла. При использовании газовой горелки перегородку следует снять. При использовании угля перегородка должна быть установлена.

7 Для чего нужны шамотные кирпичи?

Расположенные в камере сгорания котла раскалённые шамотные кирпичи дожигают несгоревшие частицы угля, содержащиеся в дыме. Тем самым увеличивается КПД котла и улучшаются характеристики по экологическим параметрам.

8 Что делать, если котёл кипит?

- Проверить, есть ли циркуляция теплоносителя в котле.
- Проверить на засор фильтр перед насосом.

9 Что делать, если нет тяги?

Нужно проверить дымоход, диаметр и соответствие инструкций по монтажу, а также нет ли засора в котле и дымоходе.

10 Можно ли регулировать температуру нагрева в котле Kurgan Standart?

В твердотопливных котлах температура нагрева регулируется с помощью заслонки подачи вторичного воздуха, которая расположена на передней стенке котла. С её помощью изменяют количество воздуха, поступающего в топку. Чем больше поступает кислорода, тем интенсивнее идёт процесс горения, вода нагревается сильнее. Если заслонку прикрыть, то нагрев будет уменьшаться.

11 *Kurgan Standart қазандықтары үшін көмір фракциясы қандай болуы керек? Көмірдің белгілі бір сорты қажет пе?*

Көмірдің фракциясы оның үйме тығыздығына байланысты, бұл өз кезегінде, отынның жүктеу бункерінде кідіруіне және жану ұзақтығы қандай болатынына әсер етеді. Біз 3 - тен 50 мм-ге дейінгі көмір фракциясын, ұзын жалынды "Д" маркалы көмірді, мөлшері мен сыныбын ұсынамыз. Қазандық кез келген көмірмен жұмыс істейді. Бірақ көмірді болады қазандықты тазарту жиілігі, жану ұзақтығы, оттық торының шлактануы, жылу беру көмірдің сортына байланысты.

12 *Газ қазандығына резерв үшін ұсынылған қуаттан аз қазандықты алуға бола ма?*

Резервтік қазандық негізгі қазандықтың қуатына сәйкес келуі керек. Қажет болған жағдайда резервтік қазандықты негізгі қазандыққа ауыстыруға болады.

13 *Қазандықтың артқы қабырғасындағы жапқыш не үшін қажет (ашық, жабық)?*

Белсенді жану фазасында отын толық жануы үшін қазандыққа қайталама ауа беріледі. Бұл түтінмен ұшатын ұшпа заттарды толық жағуға мүмкіндік береді. Көмір қолданылған кезде жапқыш ашық, ал газ қолданылған кезде жабық болуы керек.

Ыстық сумен жабдықтайтын Kurgan Lux екі контурлы қазандықтар туралы сұрақтар:

1 *«Екі контурлы қазандық» нені білдіреді?*

Бұл дегеніміз, қазандық үй-жайларды жылытудың негізгі функциясынан басқа, тұрмыстық қажеттіліктер үшін суды жылыта алады. Қазандықтың су қуысында тот баспайтын түтік бар. Су оның бойымен қозғалады, жылытылады және оны тұрмыстық мақсаттарда пайдалануға болады. Бірінші контур - қазандықтың ішіндегі жылыту суы, екінші контур - тот баспайтын түтік арқылы өтетін су.

2 *Ыстық сумен жабдықтайтын Kurgan LUX қазандықтары энергияға тәуелді ме?*

Жоқ, олар толығымен энергияға тәуелсіз.

3 *Ыстық сумен жабдықтайтын Kurgan LUX қазандықтарына газ жанарғысын қоюға бола ма?*

Жоқ, болмайды. Бұл қазандықтар тек қатты отынмен жұмыс істейді.

11 *Какой фракции должен быть уголь для котлов Kurgan Standart? Нужен ли какой-то определенный сорт угля?*

От фракции угля зависит насыпная плотность, что в свою очередь влияет на то, будет ли зависеть топливо в загрузочном бункере и какой будет длительность горения. Мы рекомендуем фракцию угля от 3 до 50 мм, марку угля "Д" - длиннопламенный, размер и класс. Котёл работает на любом угле. Но от сорта угля будет зависеть частота прочистки котла, длительность горения, зашлакованность на колосниковых решетках и теплоотдача.

12 *Можно ли взять котёл меньше рекомендуемой мощности для резерва к газовому котлу?*

Резервный котёл должен соответствовать по мощности основному котлу. Так, в случае необходимости, резервный котёл может заменить основной.

13 *Для чего нужна заслонка на задней стенке котла (открыто, закрыто)?*

В фазе активного горения, чтобы топливо сгорало полностью, в котёл подаётся вторичный воздух. Это позволяет дожигать летучие вещества, уносимые с дымом. Когда используется уголь, заслонка должна быть открыта, а когда используется газ - закрыта.

Вопросы о двухконтурных котлах Kurgan Lux с ГВС:

1 *Что означает «двухконтурный котёл»?*

Это значит, что котёл, помимо своей основной функции по обогреву помещений, может подогревать воду для бытовых нужд. В водяной полости котла есть нержавеющая трубка. Вода движется по ней, подогревается и её можно использовать в бытовых целях. Первый контур — это отопительная вода внутри котла, второй контур — это вода, проходящая через нержавеющую трубку.

2 *Котлы Kurgan LUX с ГВС энергозависимы?*

Нет, они полностью энергонезависимы.

3 *Можно ли ставить на котлы Kurgan LUX с ГВС газовую горелку?*

Нет, нельзя. Эти котлы работают только на твёрдом топливе.

4 Қазандықты құдықтарға орнатуға бола ма?

Кірпіш мұржасына орнатуға болады.

5 Тұтату режимі не үшін қажет? Оны қалай пайдалануға болады?

Егер бүйірлік қабырғадағы тұтату жапқышы тік күйге қойылса, қазандық тұтану режимінде болады. Осылайша қазандықтың ішіндегі түтін арнасының жолы азаяды, бұл тартымды арттырады, сондықтан қазандықты жағу процесін жеңілдетеді. Тұтату жапқышын тұтатқаннан кейін көлденең қалыпқа - жану режиміне қайтару керек.

Kurgan Grand өнеркәсіптік қазандықтары туралы сұрақтар:

1 Егер сіз электр қуаты сөндірілсе не істеу керек?

Бұл төтенше жағдайда тез тоқтатуға болатын аздаған қазандықтардың бірі. Егер электр қуаты өшірілген болса, сорғы жұмыс істеуі үшін генераторды немесе ТҚҚ қосу керек. Егер мұндай мүмкіндік болмаса, онда қапсырманы жоғары көтеру керек, оттық торы бөлігі ашылып, барлық көмір күл салғышқа түседі. Жану тоқтатылады.

2 Бұл қазандықтар үшін бөлек қазандық салу қажет пе?

Жоқ, міндетті емес. Қазандықты көшеде немесе қалқаның астында орнатуға болады, бірақ сонымен бірге жылыту магистралін қазандықтан бөлмеге қарай жылылау қажет.

3 Жүктеу бункері жоғарыда, бұл ыңғайсыз ғой!

Жүктеудің бұл түрі қазандықтың конструкциялық ерекшеліктеріне байланысты. Қазандық ұзақ уақыт жану режимінде жұмыс істейді, сондықтан жоғарыдан жүктеледі.

4 Қазандық автоматикасыз жұмыс істей ме?

Иә, қазандық автоматикасыз да жұмыс істей алады. Қажет болса, оны кез келген уақытта орнатуға болады.

4 Можно ли устанавливать котёл на колодце?

Можно устанавливать на кирпичную дымовую трубу.

5 Для чего нужен режим розжига? Как им пользоваться?

Котёл находится в режиме розжига, если растопочная заслонка на боковой стенке выставлена в вертикальное положение. Так уменьшается путь дымового канала внутри котла, что увеличивает тягу и, следовательно, упрощает процесс растопки котла. Растопочную заслонку после розжига следует вернуть в горизонтальное положение – в режим горения.

Вопросы о промышленных котлах Kurgan Grand:

1 Что делать, если отключили электричество?

Это одни из немногих котлов, которые можно быстро остановить при аварийной ситуации. Если отключили электричество, необходимо подключить генератор или УБП, чтобы насос работал. Если нет такой возможности, то скобу надо поднять вверх, колосниковая часть раскроется и весь уголь провалится в зольник. Горение приостановится.

2 Обязательно ли для этих котлов строить отдельную котельную?

Нет, не обязательно. Котёл можно устанавливать на улице или под навесом, но при этом необходимо утеплить отопительную магистраль от котла к помещению.

3 Бункер загрузки сверху, это ведь неудобно!

Такой тип загрузки обусловлен конструктивными особенностями котла. Котёл работает в режиме длительного горения, что подразумевает верхнюю загрузку.

4 Будет ли котёл работать без автоматики?

Да, котёл может работать и без автоматики. При необходимости её можно установить в любое время.

Kurgan Bravo және ыстық сумен жабдықтайтын Kurgan Bravo аралас қазандықтары туралы сұрақтар:

1 Kurgan Bravo қазандықтарындағы жану камерасының түрі қандай?

Kurgan Bravo - бұл үрленетін жанарғы орнатылатын жабық жану камерасы бар қазандықтар.

2 Kurgan Bravo қазандықтарындағы жанарғылар қандай газ қысымымен жұмыс істейді?

1кПа - дан 3,5 кПа-ға дейін (100-ден 350 мм-ге дейін су бағанасы)

3 Осы қазандықтарға басқа жанарғыларды орнатуға бола ма?

Kurgan Bravo қазандықтарына итальяндық өндірістегі **Esoflam** жанарғыларын және Оңтүстік Кореяда жасалған **Vans, Kiturami, SooKook** жанарғыларын орнатуға болады.

4 Қазандық қабырғаларында металдың қалыңдығы қандай?

Қуаттылығы 58, 81 қазандықтардың өндірісі үшін қалыңдығы 3 мм ыстықтай илектелген болат, ал қуаттылығы 116, 174, 233, 350, 465 қазандықтар үшін қалыңдығы 4 мм ыстықтай илектелген болат пайдаланылады.

5 Қазандық сұйытылған газбен жұмыс істей ала ма? Жиклерді өзгерту керек пе?

Бұл орнатылған жанарғы құрылғысына байланысты. Кейбір жанарғы құрылғыларын өндірушілер жиклерді ауыстыруды, ал басқалары қысымды реттеуді ұсынады.

Kurgan Comfort монша және сауна пештері туралы сұрақтар:

1 Тас пешке өзен тастарын салуға бола ма?

Тастар экологиялық таза және денсаулыққа қауіпсіз болуы керек, табиғи минералдарды тастарды таңдаған дұрыс. Мысалы, габбро-диабаз, перидотит, талкохлорит, жадеит. Тастардың рөлі - олар тез және біркелкі қызады, жылуды ұзақ уақыт ұстайды, сапалы бумен қамтамасыз етеді, денсаулыққа жағымды әсер ететін пайдалы булануды шығарады. Өзен тастары да жарамды. Құмтас сияқты қабатты тастар моншаға жарамайды.

Вопросы о комбинированных котлах Kurgan Bravo и Kurgan Bravo с ГВС:

1 Какого типа камера сгорания в котлах Kurgan Bravo?

Kurgan Bravo - это котлы с закрытой камерой сгорания, на которые устанавливаются горелки с наддувом.

2 На каком давлении газа работают горелки на котлах Kurgan Bravo?

От 1кПа до 3,5 кПа (от 100 до 350 мм водного столба)

3 Можно ли устанавливать на эти котлы другие горелки?

На котлы **Kurgan Bravo** можно устанавливать горелки **Ecoflam** итальянского производства и горелки **Vans, Kiturami, SooKook** Южнокорейского производства.

4 Какая толщина металла в стенках котла?

Для производства котлов мощностью 58, 81 используется горячекатаная сталь толщиной 3 мм, а для котлов мощностью 116, 174, 233, 350, 465 горячекатаная сталь толщиной 4 мм.

5 Может ли котёл работать на сжиженном газе? Нужно ли менять жиклёры?

Это зависит от установленного горелочного устройства. Одни производители горелочных устройств рекомендуют менять жиклёр, другие рекомендуют отрегулировать давление.

Вопросы о печах для бани и сауны Kurgan Comfort:

1 Можно ли положить в каменку речные камни?

Камни должны быть экологически чистыми и безопасными для здоровья, предпочтительны природные минералы. Например, габбро-диабаз, перидотит, талькохлорит, жадеит. Роль камней в том, что они быстро и равномерно нагреваются, долго держат тепло, обеспечивают качественным паром, выделяют полезные испарения, которые оказывают положительное воздействие на здоровье. Речные камни тоже подойдут. Не подходят для бани слоистые камни, такие, как песчаник.

2 Қаптамадағы ойық не үшін қажет?

Ойық конвектор рөлін атқарады, бу бөлмесінде ауаның қызуын тездетеді. Суық ауа конвективті панельдердің ішіне төменнен еніп, жоғары температураға дейін қыздырылған пеш корпусымен жанасады және одан қызу алып конвективті панельдердің жоғарғы жағында орналасқан арнайы тесіктер арқылы шығады. Осылайша, бу бөлмесіндегі ауа қызады.

3 Пешке мырышталған құбырды орнатуға бола ма?

Иә, болады. Бірақ диаметрі төлқұжатта көрсетілгенге сәйкес келуі керек (114 (Du100)). Құбыр қабырғаларының қалыңдығы кемінде 4 мм болуы керек.

4 Тастар қанша уақыт қызады?

30-60 минут

5 Түтін мұржасы қай тесікке орнатылады?

Түтін мұржасы тұтату есігіне жақын орналасқан келте құбырға орнатылады. Екінші тесік - ішкі тас пештің қуысы.

6 Құю ауызы не үшін қажет?

Құю ауызы ішкі тас пешке су құю үшін қажет, өйткені үстіне ыстық су бағы орнатылған кезде, құю ауызынсыз су құю ыңғайсыз

7 Газ жанарғысы бар модельдерде газ шығыны қандай?

Газдың максималды шығыны сағатына 2,1 текше метрді құрайды. Бұл қажетті температура мен қыздыру уақытына байланысты.

8 Пешке кез келген жанарғыны орнатуға бола ма?

Жоқ, өйткені жанарғы пештің конструкциялық ерекшеліктеріне, қуатына және басқа факторларға сәйкес келуі керек.

9 Қоғамдық сауналарда Kurgan монша пешін орнатуға бола ма?

Ұсынылмайды, өйткені күнделікті жағу кезінде металдың тез тозуы орын алады.

2 Для чего нужна вырезка на кожухе?

Вырезка выполняет роль конвектора, ускоряет нагревание воздуха в парилке. Холодный воздух поступает внутрь конвективных панелей снизу, вступает в контакт с нагретым до высокой температуры корпусом печи и, подогреваясь от него, выходит через специальные отверстия, расположенные в верхней части конвективных панелей. Таким образом и нагревается воздух в парилке.

3 Можно ли установить на печь оцинкованную трубу?

Да, можно. Но диаметр должен соответствовать указанному в паспорте (114 (Du100)). Толщина стенок трубы должна быть не менее 4 мм.

4 За какое время нагреваются камни?

30-60 минут

5 В какое из отверстий монтируется дымоходная труба?

Дымоходная труба монтируется на патрубок, который расположен ближе к растопочной дверце. Второе отверстие - это отверстие внутренней каменки.

6 Для чего нужна воронка?

Воронка нужна, чтобы заливать воду на внутреннюю каменку, потому что при установленном сверху баке для горячей воды заливать воду без воронки неудобно.

7 Каков расход газа на моделях с газовой горелкой?

Максимальный расход газа составляет 2,1 кубических метра в час. Он зависит от желаемой температуры и времени нагрева.

8 Можно ли установить на печь любую горелку?

Нет, так как горелка должна соответствовать конструктивным особенностям печи, мощности и другим факторам.

9 Можно ли устанавливать банную печь Kurgan в общественных саунах?

Не рекомендуется, так как при ежедневной топке идет быстрый износ металла.

14 КЕПІЛДІК

Kurgan қазандықтарына кепілдік - сатылған күннен бастап 2 жыл.

Егер кепілдік мерзімі кезінде қазандықта ақау табылса, зауытқа хабарласу керек:

- info@teplostandart.kz поштасына хат жіберу арқылы
- немесе 8-776-270-33-33 нөміріне қоңырау шалу арқылы

Зауыт жауапкершілікке тартылмайды, қазандықтың қауіпсіз жұмысына кепілдік бермейді және келесі жағдайларда шағымдарды қабылдамайды:

- кепілдік талоны ресімделмеген немесе жоғалған;
- қазандықты орнатуға талон ресімделмеген немесе жоғалған;
- қазандық мақсатына сай емес пайдаланылған;
- жүйедегі ақаулардың салдарынан жылу алмасқыштың ағып кетуі орын алған
- жылыту жүйесінде қорғаушы қақпақша жоқ;
- орнату, пайдалану және қызмет көрсету қағидалары сақталмаған;
- қазандықтың конструкциясы өзгертілген;
- дұрыс сақтамау, қолдану және тасымалдау салдарынан қазандыққа механикалық зақым келген;
- қазандықты монтаждауды, пайдалануға беруді және жөндеуді оған уәкілеттік берілмеген және лицензиясы жоқ адамдар жүргізген;
- қазандық жылыту жүйесіне дұрыс қосылмаған;
- қазандықтың контуры жұмыс қысымының артуына байланысты зақымдалған;
- қуат дұрыс таңдалмаған жағдайларда

15 СЕРВИСТІК ҚОЛДАУ

Kurgan қазандықтары бойынша сервистік орталықтың техникалық қолдауы көрсетіледі.

Техникалық қолдау телефоны:

+7 (776) 270 33 33

Жұмыс күндері сағат 8.00-ден 20.00-ге дейін

14 ГАРАНТИЯ

Гарантия на котлы Kurgan – 2 года со дня продажи.

Если в период гарантийного срока в котле будет обнаружен дефект, следует обратиться на завод:

- отправив письмо на почту info@teplostandart.kz
- или позвонив по телефону 8-776-270-33-33

Завод не несёт ответственности, не гарантирует безопасную работу котла и не принимает претензии в случаях, если:

- не оформлен либо утерян гарантийный талон
- не оформлен либо утерян талон на установку котла
- котёл использовался не по назначению
- произошла утечка теплоносителя, вызванная дефектами в системе
- отсутствует предохранительный клапан в системе отопления
- не были соблюдены правила установки, эксплуатации и обслуживания
- было вмешательство в конструкцию котла
- произошли механические повреждения котла из-за небрежного хранения, обращения и транспортировки
- монтаж, пуск в эксплуатацию и ремонт котла производились лицами на то не уполномоченными и не имеющими лицензию
- котёл неправильно подключили к системе отопления
- контур котла повреждён в связи с превышением рабочего давления
- неправильно подобрана мощность

15 СЕРВИСНАЯ ПОДДЕРЖКА

По котлам Kurgan действует техническая поддержка сервисного центра.

Телефон технической поддержки:

+7 (776) 270 33 33

По будням с 8.00 до 20.00



www.kotlykurgan.kz



[@kotlykurgan](https://www.instagram.com/kotlykurgan)



040012, Қазақстан Республикасы,
Талдықорған қ., Медеу көш., 12

040012, Республика Казахстан,
г.Талдықорған, ул. Медеу, 12



8 (7282) 255 255,
+7 (777) 222 55 20