



Қазақстан Республикасы,
Талдықорған қ.
040012, Медеу көш., 12
тел.: 8(7282)255-255
info@teplostandart.kz
www.kotlykurgan.kz



TeploStandart[®]

Kurgan құрамдастырылған қазандығы
Котел комбинированный ***Kurgan***

- Kurgan KC-ТГ 10 Standart
- Kurgan KC-ТГ 16 Standart
- Kurgan KC-ТГ 25 Standart



**ОРНАТУ ЖӘНЕ ПАЙДАЛАНУ БОЙЫНША
ПАСПОРТ ЖӘНЕ НҮСҚАУЛЫҚ**

**ПАСПОРТ И РУКОВОДСТВО
ПО УСТАНОВКЕ И ЭКСПЛУАТАЦИИ**

Қазақстан Республикасы, Талдықорған қ.

www.kotlykurgan.kz

Қазақстан қазандық шығаратын зауыты Сізге Kurgan қазандығын сатып алғаныңыз үшін алғыс білдіреді.

Өтінеміз, осы пайдаланушы нұсқаулығын мұқият оқып шығыңыз, өйткені онда қазандықты қауіпсіз орнату, пайдалану және қызмет көрсету бойынша нұсқаулықтар бар. Оны болашақта пайдалану үшін сақтаңыз.



НАЗАР АУДАРЫҢЫЗ! ҚАЗАНДЫҚТЫ ОРНАТУҒА ЖӘНЕ ОНЫ ПАЙДАЛАНУҒА ТЕК ОСЫ ПАЙДАЛАНУ БОЙЫНША НҰСҚАУЛЫҚПЕН МҰҚИАТ ТАНЫСЫП АЛҒАННАН KEЙІН ҒАНА КІРІСІҢІЗ.

Ескерту: «ТeploStandart» өндірістік компаниясы Kurgan қазандықтарының конструкциясын және сыртқы түрін жетілдіру бойынша жұмыс жүргізуін жалғастыруда, сондықтан пайдалану бойынша нұсқаулықта кейбір орын алған өзгерістер көрсетілмеу мүмкін.



НАЗАР АУДАРЫҢЫЗ! Сауда жүргізетін, монтаждау және сервис ұйымдарынан осы паспорттың тиісті бөлімдерін толтыруын талап етіңіз. Есіңізде болсын, сауда жүргізетін ұйым сату туралы куәлікті толтырмаған жағдайда, кепілдік жабдықты дайындалған сәттен бастап есептеледі.

KZ
RU

Казахстанский котельный завод благодарит Вас за покупку котла Kurgan. Пожалуйста, внимательно прочтите данное руководство пользователя, так как в нем содержатся инструкции по безопасной установке, эксплуатации и обслуживанию котла. Сохраните его для использования в будущем.



ВНИМАНИЕ! ПРИСТУПИТЬ К УСТАНОВКЕ КОТЛА И ЕГО ЭКСПЛУАТАЦИИ ТОЛЬКО ПОСЛЕ ВНИМАТЕЛЬНОГО ОЗНАКОМЛЕНИЯ С НАСТОЯЩИМ РУКОВОДСТВОМ ПО ЭКСПЛУАТАЦИИ.

Примечание: Производственная компания «ТeploStandart» продолжает вести работу по усовершенствованию конструкции и внешнего вида котлов Kurgan, поэтому в руководстве по эксплуатации могут быть не отражены некоторые произошедшие изменения.



ВНИМАНИЕ! Требуется заполнения соответствующих разделов данного паспорта торговыми, монтажными и сервисными организациями. Помните, в случае незаполнения торговой организацией свидетельства о покупке, гарантия исчисляется с момента изготовления оборудования.

Мазмұны

1	Қауіпсіздік талаптары	2
2	Өнімнің мақсаты	4
3	Техникалық деректер	5
4	Жеткізілім жиынтығы	6
5	Қазандық құрылғысы	7
6	Орнату тәртібі	10
7	Монтажға дайындау	12
8	Қазандықты монтаждау	12
9	Жылыту жүйесін монтаждау тәсімі	13
10	Қосымша жабдықтар	14
11	Жағу және пайдалану	17
12	Тазарту және профилактика	18
13	Конденсаттың пайда болуы	19
14	Ықтимал ақаулықтар және оларды жою әдістері	20
15	Тасымалдау және сақтау ережелері	20
16	Кепілдікті міндеттемелер	21
17	Қабылдау туралы куәлік	22
18	Қосу туралы белгі	22
19	А қосымшасы	23

KZ

RU

Содержание

1	Требования безопасности	2
2	Назначение изделия	4
3	Технические данные	5
4	Комплект поставки	6
5	Устройство отопительного котла	7
6	Порядок установки	10
7	Подготовка котла к монтажу	12
8	Монтаж котла	12
9	Схема монтажа системы отопления	13
10	Дополнительное оборудование	14
11	Растопка и эксплуатация	17
12	Чистка и профилактика	18
13	Образование конденсата	19
14	Возможные неисправности и методы их устранения	20
15	Транспортировка и правила хранения	20
16	Гарантийные обязательства	21
17	Свидетельство о приемке	22
18	Отметка о подключении	22
19	Приложение А / Гарантийный талон	23

1. ҚАУІПСІЗДІК ТАЛАПТАРЫ

ЖЫЛЫТУ ҚАЗАНДЫҒЫНЫҢ ҚУАТЫН ІРІКТЕУ ОСЫ ҮШІН ТИІСТІ БІЛІКТІЛІГІ ЖӘНЕ ЛИЦЕНЗИЯСЫ БАР ЖОБАЛЫҚ НЕМЕСЕ МОНТАЖДЫҚ ҰЙЫМНЫҢ МАМАНДАРЫМЕН ЖҮРГІЗІЛЕДІ.

1.1. Қазандық монтаждалатын орынжай жеке мұржамен және желдету жүйесімен жабдықталған болуға тиіс. Табиғи желдету жүйесі жану үшін қажет ауаны есепке алмай, бір сағат ішінде үш есе ауа алмасуды қамтамасыз етуге тиіс.

1.2. Қазандық монтаждалған орынжайда тез тұтанғыш, жарылу қаупі бар және жанғыш заттарды сақтауға тыйым салынады. Жанғыш газдар немесе булар пайда болу қаупі болған кезінде жарылу қауіптілігіне байланысты жұмыстар кезінде қазандық жұмыс режимінен уақытында шығарылған болуға тиіс.

1.3. Қазандықты монтаждаған кезде келесі талаптарды орындау керек (1-суретті қараңыз):

1) қазандықтың алдында, оттық жағына, еденге металл табақ бекітілген болуға тиіс. Табақтың өлшемдері кем дегенде 500x700 мм болуға тиіс;

2) қазандықтан жанатын конструкцияларға дейін қашықтық кем дегенде 0,5 м болуға тиіс;

3) қазандыққа өту және оған қызмет көрсету үшін оның беткі жағы мен қарамақарсы қабырғасы арасында ені кем дегенде 1 м өтпе қарастыру қажет.

1.4. Жылыту жүйесінен алынған суды тұрмыстық қажеттіліктер үшін пайдалануға тыйым салынады, өйткені бұл қазандықтың және жылыту жүйесінің мерзімінен бұрын істен шығуына келтіреді (жылуалмастырғыштың ішкі бөліктерінде суық пайда болады).

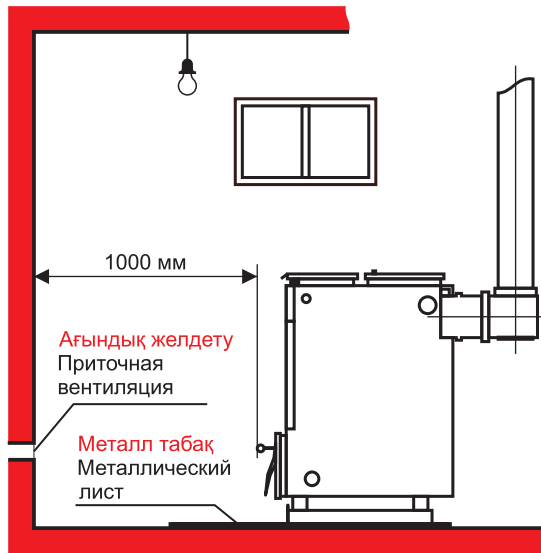
1-сурет.

Қазандықтың орынжайда орналасуы

KZ
RU

Рисунок 1.

Расположение котла в помещении



1. ТРЕБОВАНИЯ БЕЗОПАСНОСТИ

ПОДБОР МОЩНОСТИ ОТОПИТЕЛЬНОГО КОТЛА ПРОИЗВОДИТСЯ СПЕЦИАЛИСТАМИ ПРОЕКТНОЙ ИЛИ МОНТАЖНОЙ ОРГАНИЗАЦИИ, ИМЕЮЩИМИ ДЛЯ ЭТОГО СООТВЕТСТВУЮЩУЮ КВАЛИФИКАЦИЮ И ЛИЦЕНЗИЮ.

1.1. Помещение, в котором монтируется котел, должно быть оборудовано индивидуальным дымоходом и вентиляцией. Естественная вентиляция должна обеспечивать трехкратный воздухообмен в течение одного часа, не считая воздуха, необходимого для горения.

1.2. В помещении, где смонтирован котел, запрещается хранить легковоспламеняющиеся, взрывоопасные и горючие вещества. При опасности возникновения горючих газов или паров, при работах, связанных с опасностью взрыва, котел должен быть вовремя выведен из режима работы.

1.3. При монтаже котла следует соблюдать следующие требования (см. рисунок 1):

1) перед котлом, со стороны топки, должен быть закреплен к полу металлический лист. Размеры листа должны быть не менее 500x700 мм;

2) расстояние от котла до сгораемых конструкций должно быть не менее 0.5 м;

3) для прохода и обслуживания котла необходимо между его лицевой стороной и противоположной стеной предусмотреть проход шириной не менее 1 м.

1.4. Запрещается использовать воду из отопительной системы для бытовых нужд, так как это приводит к преждевременному выходу из строя котла и отопительной системы (образуется накипь на внутренних частях теплообменника).

А қосымшасы / Приложение А

«ТеплоStandart» ЖШС, Қазақстан Республикасы, Талдықорған қ.,
Медеу көш., 12, тел/факс: 8(7282)255-255
ТОО «ТеплоStandart», Республика Казахстан, г. Талдықорған,
ул. Медеу, 12, тел/факс, 8(7282)255-255

КЕПІЛДІКТІ ЖӨНДЕУ ТАЛОНЫ / ТАЛОН ГАРАНТИЙНОГО РЕМОНТА

Kurgan қазандығы,
Котел Kurgan _____

зауыт. № _____ дайынд. _____ ж.
зав. № _____ изгот. _____ 20__ г.

Сатылған

Продан _____

(сауда ұйымның атауы / наименование торгующей организации)

Сатылған күні " _____ " _____ 20__ ж.
Дата продажи " _____ " _____ 20__ г.

Сауда ұйымның
мөртаңбасы /
Штамп торгующей
организации

/ Сатушының қолы /
/ Подпись продавца /

Иесі

Владелец _____

Мекен жайы

Адрес _____

Жөндеу ұйымы

Ремонтная организация _____

Бекітемін: Ұйымның басшысы
Утверждаю: Начальник организации

(қолы / подпись)

(аты-жөні / ФИО)

МО / МП

" _____ " _____ 20__ ж.
г.

Ақаулықтарды жою бойынша жұмыстар орындалған
Выполнены работы по устранению неисправностей

Орындаушы / Исполнитель

Иесі / Владелец

(Аты-жөні қолы / ФИО, подпись)

(Аты-жөні қолы / ФИО, подпись)

ТАЛОН ТҮБІРТЕГІ / КОРЕШОК ТАЛОНа на гарантийный ремонт

ж. алынған _____ г.

20__

г.

Kurgan / котла Kurgan

»

«

изъят

казандығын кепілдікті жөндеуге берілген /

кесу сызығы /

жөндеу ұйымының өкілі

представитель ремонтной организации

линия отреза

(аты-жөні / ФИО)

(аты-жөні қолы / ФИО, подпись)

- қазандықты жылу беру жүйесіне дұрыс қосылмаған кезде;
 - жұмыс қысымынан асқанға байланысты қазандықтың контурын бүлінген жағдайда;
 - қуаты дұрыс іріктелмеген кезде (қуаттың іріктеуін жобалық ұйымның мамандары жүргізеді).
- Қазандықты қайтару және ауыстыру тек кепілдікті жағдай келген кезде ғана мүмкін болады.
- Қазандықты қайтару және ауыстыру қаптау ыдысы бар болған кезде жүргізіледі (Қаптау ыдысын бүкіл кепілдікті мерзімі бойы сақтаңыз).

Қазандыққа кепілдік беру бойынша наразылықтар күні көрсетілген және мөр анық басылған дұрыс толтырылған жүкқұжат, кепілдікті талон және қосу туралы белгісі бар болған кезде қабылданады.

Құрметті сатып алушы, Сіз 8-776-270-33-33 нөміріне жұмыс уақытында сағ. 8-00-ден 17-00-ге дейін қоңырау шалып, кеңес беру желісі қызметін пайдалана аласыз және **қазандықтың жұмысы жөніндегі маманнан кәсіби жауап ала аласыз.**

KZ
RU

- неправильного подключения котла к системе отопления;
- в случае повреждения контура котла в связи с превышением рабочего давления;
- при неправильном подборе мощности (подбор мощности производят специалисты проектной организации).

Возврат и обмен котла возможен только при наступлении гарантийного случая.

Возврат и обмен котла производится при наличии упаковочной тары (Упаковочную тару хранить весь гарантийный срок).

Претензии по гарантии на котел принимаются при наличии правильно заполненной накладной с указанием даты и четким оттиском печати, гарантийного талона и отметки о подключении.

Уважаемый покупатель, Вы можете воспользоваться услугой Линия консультаций, позвонив на номер 8-776-270-33-33 в рабочее время с 8-00 до 17-00 и получить профессиональный ответ от специалиста по работе котла.

17. ҚАБЫЛДАУ ТУРАЛЫ КУӘЛІК / 17. СВИДЕТЕЛЬСТВО О ПРИЕМКЕ

Kurgan KCTГ қазандығы. Зауыттық № *
Котел Kurgan KCTГ Заводской № *

* 010/2011 КО КР талаптарына сәйкес келеді және пайдалану үшін жарамды деп танылған.

* соответствует требованиям ТР ТС 010/2011 и признан годным для эксплуатации

Шығарылған күні / Дата выпуска

«___» _____ 20___ ж. / г.

ТББ мөртаңбасы

Штамп ОТК _____

Сауда ұйымы

Торговая организация _____

Сатылған күні / Дата продажи

«___» _____ 20___ ж. / г.

М.О. Қолы

М.П. Подпись _____

18. ҚОСУ ТУРАЛЫ БЕЛГІ / 18. ОТМЕТКА О ПОДКЛЮЧЕНИИ

Қазандықты орнату орны

Место установки котла _____

Монтаждау ұйымының атауы

Название монтажной организации _____

Лицензия № _____ Телефон _____

Қондыру күні

Дата установки _____

Қондыруға кепілдік

Гарантия на установку _____

Шебердің аты-жөні / ФИО Мастера

Қолы, мөрі

Подпись, печать _____

1.5. Қазандық тек сумен немесе осы мақсаттар үшін арналған басқа сұйықтықпен толтырылған жылыту жүйесіне қосылған болып пайдаланылуға тиіс.

1.6. Ашық кеңейткіш бактағы жылу тасымалдағыштың деңгейі кеңейткіш бак биіктігінің кем дегенде 1/3 бөлігін құруға тиіс. Пайдалану барысында бактағы су деңгейін мезгіл-мезгіл бақылап отыру қажет.



НАЗАР АУДАРЫҢЫЗ! Қазандықта және жылыту жүйесінде судың қайнап кетуіне жол бермеу керек. Қазандықты пайдаланған кезде судың температурасы одан шыққанда 95°C аспауға тиіс. Жүйеде гүрсіл болған кезде (гидравликалық соққылар) оттықтан жанбаған көмірді (ыстықты) дереу шығарып, суды 60-70°C температураға дейін суытып, одан кейін жүйеге су қосып, қазандықты жаңадан қыздыру қажет.



ТҮЙІМ САЛЫНАДЫ! отынды сумен сөндіруге, өйткені бұл желтартқыштардың бұзылуына келтіреді.

1.7. Ағаш отынды, киімді және басқа тез тұтанғыш, жарылу қаупі бар және жанғыш заттарды қазандықта және одан тікелей жақын жерде келтіруге болмайды.

1.8. Қазандықтың жану камерасының және мұржасының тазартуын тек қазандықтың толық суығаннан кейін жүргізу қажет.

1.9. Қазандықты пайдаланған кезде:

1) қазандықты тұтату үшін және оның номиналдық қуаттылығын арттыру үшін оның жұмысы уақытында тез тұтанғыш сұйықтықтарды (бензин, керосин, дизель отыны және т.б.), сондай-ақ ұзындығы жану камерасының ұзындығынан асатын ағаш отынды пайдалануға;

2) есіктері ашық қазандықты жағуға;

3) қазандықтың төменгі бөлігінде орнатылған күлдікте күл мен қоңдырдың көп жиналуына жол беруге;

4) жылумен жабдықтау жүйесінде жылу тасымалдағыштың мұздап қату мүмкіндігіне күмәндік пайда болған кезде қазандықты іске қосуға;

5) мұржада тартым болмаған кезде және жылыту жүйесін жылу тасымалдағышпен алдын ала толтырусыз қазандықты тұтатуға;

KZ
RU

1.5. Котел должен эксплуатироваться только присоединенным к отопительной системе, заполненной водой или другой жидкостью предназначенной для этих целей.

1.6. Уровень теплоносителя в открытом расширительном баке должен составлять не менее 1/3 высоты расширительного бака. В процессе эксплуатации необходимо периодически контролировать уровень воды в баке.



ВНИМАНИЕ! Не допускается кипение воды в котле и отопительной системе. При эксплуатации котла температура воды на выходе из него не должна превышать 95°C. При наличии стука в системе (гидравлические удары) необходимо немедленно извлечь несгоревший уголь (жар) из топки, дать остыть воде до температуры 60-70°C, затем дополнить систему водой и вновь растопить котел.



ЗАПРЕЩАЕТСЯ! гасить топливо водой, т.к. это приводит к разрушению колосников.

1.7. Нельзя сушить дрова, одежду и другие легковоспламеняющиеся, взрывоопасные и горючие предметы на котле и в непосредственной близости от него.

1.8. Производить чистку камеры сгорания и дымохода котла от сажистых отложений необходимо только после полного охлаждения котла.

1.9. При эксплуатации котла запрещается:

1) использовать для розжига и для повышения номинальной мощности котла во время его работы легковоспламеняющиеся жидкости (бензин, керосин, дизельное топливо и пр.), а также дрова, длина которых превышает длину камеры сгорания;

2) топить котел с открытыми дверцами;

3) допускать большое скопление золы и шлака в зольнике, который установлен в нижней части котла;

4) запуск котла при возникновении подозрения на возможность замерзания теплоносителя в системе теплоснабжения;

5) разжигать котел при отсутствии тяги в дымоходе и без предварительного заполнения системы отопления теплоносителем;

6) жылумен жабдықтау жүйесінің толтырылмаған болғанына немесе жылу тасымалдағышпен толығымен емес толтырылуына жол беруге;

7) қазандықтағы жылу тасымалдағыштың температурасын 95°C жоғары және қысымын 2 Бардан жоғары көтеруге;

8) 18 жасқа толмаған және пайдалану бойынша нұсқаулаудан өтпеген тұлғаларға қазандықты іске қосуға және пайдалануға тыйым салынады;

1.10. Күлдікті оның беткі және сыртқы жағында орналасқан тұтқадан ұстап шығаруға болады (**абай болыңыз, ыстық болу мүмкін!**). Күлдікті кем дегенде тәулігіне 1-2 рет тазарту ұсынылады, отынның түріне және көмірдің күлділігіне байланысты. Күлді осы үшін арнайы бөлінген орынға және тек қақпағы бар жанбайтын бактарға тастау керек.

1.11. Қазандықтың толық тазартуын 2 аптада 1 рет жүргізу ұсынылады.



ТЫЙЫМ САЛЫНАДЫ! ІСТЕП ТҰРҒАН ҚАЗАНДЫҚТЫҢ ЖАНЫНДА БАЛАЛАРДЫ ҚАДАҒАЛАУСЫЗ ҚАЛДЫРУҒА

2. ӨНІМНІҢ МАҚСАТЫ

Курган болат жылыту қазандығы тұрғын ғимараттарды, құрылыстарды, орынжайларды және табиғи немесе мәжбүрлі циркуляциясы бар жылыту жүйесімен жабдықталған жеке тұрғын үйлерді жылыту үшін арналған. Қоңыржай және суық климаттық аймақтар (аудандар) үшін дайындалады. Пайдалану үшін қазандықты температура ауытқулары және ауа ылғалдылығы, құм мен шаңның әсер етуі ашық ауадан гөрі айтарлықтай аз болатын, табиғи ағынды-сорғылы желдету жүйесімен жабдықталған жабық орынжайларда орнатады.

Қазандық қатты отынды: тас, қоңыр көмірдің бірікпейтін түрлерін және ағаш отынды ұзақ жандыру үшін арналған. Қазандықтың сенімді жұмыс істеуі оның кәсіби орнатуымен, түтін құбырының жеткілікті тартымымен және оған дұрыс қызмет көрсетумен себептелген. Қазандықта табиғи газда жұмыс істеу үшін газ жанарғы құрылғысын орнату мүмкіндігі қарастырылған.

KZ
RU

6) допускать, чтобы система теплоснабжения была незаполненной или заполнена теплоносителем не полностью;

7) поднимать температуру теплоносителя в котле выше 95°C и давление выше, чем 2 Бар;

8) запускать и эксплуатировать котел лицам, не достигшим 18-ти лет и не прошедшим инструктаж по эксплуатации;

1.10. Вынуть зольник можно за ручку, расположенную на его лицевой и тыльной стороне (**осторожно, может быть горячий!**). Чистить зольник рекомендуется не реже 1 – 2 раза в сутки, в зависимости от вида топлива и зольности угля. Зола нужно выбрасывать в специально отведенное для этого место и только в негорючие баки с крышкой.

1.11. Рекомендуется производить полную чистку котла 1 раз в 2 недели.



ЗАПРЕЩАЕТСЯ! ОСТАВЛЯТЬ ДЕТЕЙ БЕЗ НАДЗОРА ВБЛИЗИ РАБОТАЮЩЕГО КОТЛА

2. НАЗНАЧЕНИЕ ИЗДЕЛИЯ

Котёл отопительный стальной Курган предназначен для отопления жилых зданий, сооружений, помещений и индивидуальных жилых домов, оборудованных системой отопления с естественной или принудительной циркуляцией. Изготавливается для умеренных и холодных климатических зон (районов). Для эксплуатации котел устанавливается в закрытых помещениях, оборудованных естественной приточно-вытяжной вентиляцией, где колебания температуры и влажность воздуха, воздействие песка и пыли существенно меньше, чем на открытом воздухе.

Котел предназначен для длительного сжигания твердого топлива: неспекающихся видов каменного, бурого угля и дров. Надежная работа котла обусловлена его профессиональной установкой, достаточной тягой дымовой трубы и его правильным обслуживанием. В котле предусмотрена возможность установки газогорелочного устройства для работы на природном газе.

15.2. Қазандықтарды сақтау ережелеріне МЕМСТ 20548-87 және МЕМСТ 30735-2001 сәйкес келеді: бастырмалар немесе орынжайлар температурасы -5 °C-тен 50 °C дейін болған кезде ауаның салыстырмалы ылғалдылығы 80% жоғары болмаған кезде (температурасы 25 °C болған кезде).

16. КЕПІЛДІКТІ МІНДЕТТЕМЕЛЕР

16.1. Кепілдікті міндеттемелер **ЖЕЛТАРТҚЫШТЫ ТОРҒА ЖӘНЕ ШОЙЫН ОПЫРҒЫШҚА** қолданылмайды. Күйім кезінде бөлек сатып алынады. Сонымен қатар кепілдік **толымдаушыларға қолданылмайды (термометр, тартым теретугіші, шыныталшықты тығыздағыштар, шамот кірпіштер).**

16.2. Қазандықты пайдаланудың кепілдікті мерзімі – сатқан күннен бастап 2 жыл. Қазандықтың қызмет ету мерзімі – кем дегенде 15 жыл.

16.3. Кепілдікті пайдалану мерзімі кезінде ақаулық табылған кезде зауытқа info@teplostandart.kz поштасы арқылы немесе 8-776-270-33-33 телефоны арқылы хабарласу қажет.

16.4. Ақаулықты растау және тиісті шараларын қолдану **дайындаушы немесе жеткізуші фирмасының өкілі қатысуымен жүргізіледі.**

16.5. Дайындаушы кәсіпорын мына жағдайларда жауапкершілік көтермейді, қазандықтың қауіпсіз жұмысына кепілдік бермейді және наразылықтарды қабылдамайды:

- егер кепілдік талоны рәсімделмеген болмаса, немесе жоғалған болса;
- егер қазандықты орнатуға берілген талон рәсімделмеген, немесе жоғалған болса;
- қазандықты арналуы бойынша пайдаланбаған кезде;
- егер жылу беру жүйесінде сақтандырғыш клапан жоқ болса;
- орнату, пайдалану және қызмет көрсету ережелері орындалмаған кезде;
- қазандықтың құрылысына араласқан кезде;
- қазандықтың механикалық бүлінуін тудырған қазандықты ұқыпсыз сақтау, пайдалану және тасымалдау;
- егер қазандықты монтаждау, пайдалануға қосу және жөндеу **уәкілетті емес және лицензиялары жоқ тұлғалармен жүргізілсе;**

KZ
RU

15.2. Правилам хранения котлов соответствуют ГОСТ 20548-87 и ГОСТ 30735-2001: навесы или помещения при температуре от -5 °C до 50 °C при относительной влажности воздуха не более 80% (при температуре 25 °C).

16. ГАРАНТИЙНЫЕ ОБЯЗАТЕЛЬСТВА

16.1. Гарантийные обязательства не распространяются на **КОЛОСНИКОВУЮ РЕШЕТКУ И ЧУГУННЫЙ ОТБОЙНИК. При прогаре приобретаются отдельно. Также гарантия не распространяется на комплектующие (термометр, регулятор тяги, стекловолоконные уплотнители, шамотные кирпичи).**

16.2. Гарантийный срок эксплуатации котла - 2 года со дня продажи. Срок службы котла – не менее 15 лет.

16.3. При обнаружении дефекта в период гарантийного срока эксплуатации необходимо обратиться на завод по почте info@teplostandart.kz или по телефону 8-776-270-33-33.

16.4. Подтверждение дефекта и принятие соответствующих мер производится **в присутствии представителя фирмы изготовителя или поставщика.**

16.5. Предприятие-изготовитель не несет ответственности, не гарантирует безопасную работу котла и не принимает претензии в случаях:

- если не оформлен либо утерян гарантийный талон;
- если не оформлен либо утерян талон на установку котла;
- при использовании котла не по назначению;
- если отсутствует предохранительный клапан в системе отопления;
- при несоблюдении правил установки, эксплуатации и обслуживания;
- при вмешательстве в конструкцию котла;
- небрежного хранения, обращения и транспортировки котла, повлекших механические повреждения котла;
- если монтаж, пуск в эксплуатацию и ремонт котла производились лицами на то **не уполномоченными и не имеющими лицензию;**

14. ЫҚТИМАЛ АҚАУЛЫҚТАР ЖӘНЕ ОЛАРДЫ ЖОЮ ӘДІСТЕРІ /
14. ВОЗМОЖНЫЕ НЕИСПРАВНОСТИ И МЕТОДЫ ИХ УСТРАНЕНИЯ

Ақаулықтың атауы, сыртқы көрінісі және қосымша белгілер Наименование неисправности, внешнее проявление и дополнительные признаки		3-Кесте / Таблица 3	
		Ықтимал себебі Вероятная причина	Жою әдістері Методы устранения
1.	Қатты отынның нашар жануы, отын жағылмайды. Плохое горение твердого топлива, топливо не разжигается.	Нашар тартым. Отынның сапасы төмен. Плохая тяга. Топливо низкого качества.	Тартымды тексеріңіз, күлдіктің есігіндегі шибер арқылы ауа жіберуін көбейтіңіз. Түтін құбыры құрылуының дұрыстығын тексеріңіз, оны күйеден тазартыңыз. Отынды ауыстырыңыз. Қазандықты тазартыңыз. Проверьте тягу, увеличить подачу воздуха через шибер в дверце зольника. Проверить правильность устройства дымовой трубы, очистить ее от сажи. Заменить топливо. Почистить котел.
2.	Отынның жануы жақсы, ал жүйедегі су нашар қыздырылады. Горение топлива хорошее, а вода в системе нагревается плохо.	Кеңейткіш бақтағы судың деңгейі жеткіліксіз. Недостаточный уровень воды в расширительном баке.	Кеңейткіш бакта су жоқ болған кезде (деңгейі жеткіліксіз болған кезде) жүйені дереу сумен толтырыңыз. При отсутствии воды (недостаточном уровне) в расширительном баке немедленно заполнить систему водой.
3.	Орынжайда жану өнімдерінің тарап кетуі. Утечка продуктов сгорания в помещении.	Нашар тартым Плохая тяга.	Осы кестенің 1-тармағын қараңыз см. пункт 1 данной таблицы.
4.	Жылу алмастырғыштың қабырғасы бойынша ағыс Течь по стенке теплообменника.	Жылумен жабдықтау жүйесіндегі су суық. Вода в системе теплоснабжения холодная.	Жүйедегі суды 85 °С дейін қыздырыңыз. Прогрейте воду в системе до 85 °С
5.	Қазандықтағы жылу тасымалдағыштың (судың) қайнауы. Кипение теплоносителя (воды) в котле.	Тартым реттеуіші (термореттеуіш) калибрленбеген Не откалиброван регулятор тяги (терморегулятор).	Тартым реттеуішін (термореттеуішті) калибрлеңіз 10,6-тармақ Откалибровать регулятор тяги (терморегулятор) (пункт 10,6).

15. ТАСЫМАЛДАУ ЖӘНЕ САҚТАУ ЕРЕЖЕЛЕРІ

15.1. Қазандықты жүктерді тасымалдау ережелеріне сай бұйымды және қаптамасын механикалық бүлінуден, атмосфералық жауын-шашынның әсерінен қорғау шартпен барлық көлік түрлерімен тасымалдауға жол беріледі. Тиеу және тиеу орындарын бекіту тәсілдері қазандықтардың механикалық бүлінулерден толық сақталуын қамтамасыз етуге тиіс.

KZ
RU

15. ТРАНСПОРТИРОВКА И ПРАВИЛА ХРАНЕНИЯ

15.1. Транспортировка котла допускается всеми видами транспорта при условии защиты изделия и упаковки от механических повреждений, воздействия атмосферных осадков, согласно правилам перевозок грузов. Способ погрузки и крепления погрузочных мест должны обеспечить полную сохранность котлов от механических повреждений.

3. ТЕХНИКАЛЫҚ ДЕРЕКТЕР / 3. ТЕХНИЧЕСКИЕ ДАННЫЕ

1-кесте. / Таблица 1.		Модельдерге арналған сандық мағыналар Числовые значения для моделей		
		Kurgan KC-TГ 10 Standart	Kurgan KC-TГ 16 Standart	Kurgan KC-TГ 25 Standart
Көрсеткіштердің атаулары Наименование показателей				
Номиналдық қуаты, кВт Номинальная мощность, кВт		10	16	25
Жылытылатын ауданы, м² / м³ Отапливаемая площадь, м² / м³		100/300	160/480	250/750
Пайдалы әсер коэффициенті, кем дегенде, % Коэффициент полезного действия, не менее, %		80		
Отын Топливо	Ағаш отын, тас және қоңыр көмір, табиғи газ Дрова, уголь каменный и бурый, природный газ			
Оттықтың ұзындығы, мм Длина топки, мм		400	400	495
Қазандықтағы жылу тасымалдағыштың көлемі, л Объем теплоносителя в котле, л		46	50	68
Тиеу бункерінің көлемі, л Объем загрузочного бункера, л		20	25	46
Қазандықтағы гидравликалық қысым, ең көбі, Бар Гидравлическое давление в котле, не более, Бар		2	2	2
Қазандықтағы температура, ең көбі, °С Температура в котле не более, °С		95	95	95
Жылыту жүйесі штуцерлерінің қосушы бұрандасы Присоединительная резьба штуцеров системы отопления		1 1/4	1 1/4	1 1/4
Кіріпші мұржаның қимасы, кем дегенде, см² Сечение кирпичного дымохода, не менее, см²		325	325	325
Болат мұржаның диаметрі, кем дегенде, мм Диаметр стального дымохода, не менее, мм		159	159	159
Мұржаның биіктігі, кем дегенде, м Высота дымохода, не менее, м		5	5	5
Салмағы, ең көбі, кг Масса, не более, кг		125	135	190
Габариттік мөлшерлері, мм Габаритные размеры, мм	Тереңдігі Глубина А	770	770	870
	Ені Ширина В	540	540	550
	Биіктігі Высота С	820	920	965

Газбен жұмыс істеген кезде техникалық деректері / Технические данные при работе на газе		Модельдерге арналған сандық мағыналар Числовые значения для моделей		
		Kurgan KC-TГ 10 Standart	Kurgan KC-TГ 16 Standart	Kurgan KC-TГ 25 Standart
Көрсеткіштердің атаулары Наименование показателей				
ЖҚ (жанарғы құрылғысының) газ шығыны, м³/сағ Расход газа УГ (устройство горелочное), м³/час		1,2	1,96	3,06
ТҚ (тұтандырғыш құрылғының) газ шығыны, м³/сағ Расход газа ЗУ (запальное устройство), м³/час		0,10	0,10	0,10

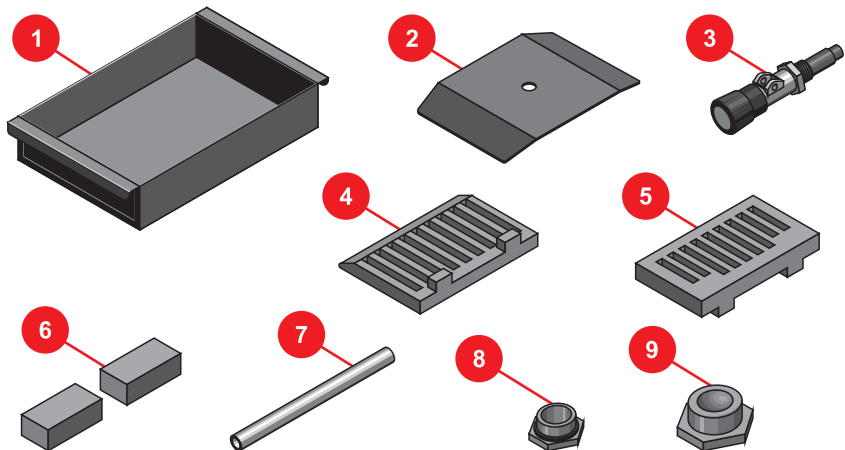
4. ЖЕТКІЗІЛІМ ЖИЫНТЫҒЫ / 4. КОМПЛЕКТ ПОСТАВКИ

Қазандықты алған кезде қаптаманың бүтіндігін тексеріңіз.
2-сурет және 2-кесте бойынша жеткізілімнің жиынтықтылығын тексеріңіз.

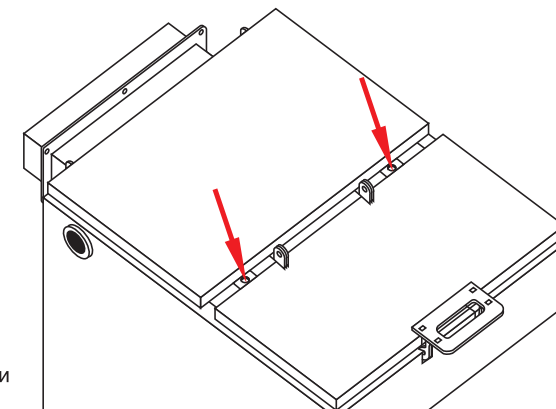
KZ
RU

При получении котла проверьте целостность упаковки.
Проверьте комплектность поставки по рисунку 2 и таблице 2.

2-сурет. Жеткізілім жиынтығы / Рисунок 2. Комплект поставки



2-кесте. / Таблица 2.		Қазандықтың моделі Модель котла		
№	Бөлшектің атауы Наименование детали	Kurgan KC-TГ 10 Standart	Kurgan KC-TГ 16 Standart	Kurgan KC-TГ 25 Standart
1	Күл жәшігі Зольный ящик	1 дана шт	1 дана шт	1 дана шт
2	Жалын опырғышы Отбойник пламени	1 дана шт	1 дана шт	1 дана шт
3	Жану термореттеуіші Терморегулятор горения	1 дана шт	1 дана шт	1 дана шт
4	Шойын опырғыш Чугунный отбойник	1 дана шт	1 дана шт	1 дана шт
5	Желтартқышты тор Колосниковая решётка	1 дана шт	1 дана шт	1 дана шт
6	Шамот кірпіш 52x40x115мм Кирпич шамотный 52x40x115мм	2 дана шт	2 дана шт	2 дана шт
7	Қозғалмалы желтартқыштың иіңтірегі Рычаг подвижного колосника	1 дана шт	1 дана шт	1 дана шт
8	Тұмша DN 20. G 3/4 Заглушка DN 20. G 3/4	1 дана шт	1 дана шт	1 дана шт
9	Тұмша DN 32. 1/1/4 Заглушка DN 32. 1/1/4	2 дана шт	2 дана шт	2 дана шт



17-сурет. Қақпақты ашу тәсімі

Рисунок 17. Схема открытия крышки

Қақпақты ашыңыз, жалын опырғышын шығарып алыңыз және жылу алмастырғышы қабырғаларынан күйені сыпырғышпен немесе шөткемен сыпырып алыңыз. Күйе тазарту кезінде күл бөліміне түседі.

12.2. Жылу беру маусымы аяқталғаннан кейін жиналған күйеде шамадан тыс коррозияны тудыратын ылғал жиналмау үшін қазандықты тазартып алыңыз.

13. КОНДЕНСАТТЫҢ ПАЙДА БОЛУЫ

13.1. Қазандықта алғаш рет от жағылған кезде оның қабырғаларында күл бөліміне ағылатын су тұнады, бұл қазандық ағып бара жатыр деп әсер қалдыру мүмкін. Төмен қуатта жұмыс істеген кезде (қазандықтағы судың төмен температурасы және жану өнімдерінің төмен температурасы) де конденсат пайда болады. Су тұнбасының (конденсаттың) пайда болуы шамамен 2-4 рет жаққаннан кейін жоқ болып кетеді.

13.2. Қазандықта қарамайдың пайда болуы оның төмен қуатта жұмысы кезінде, жылу тасымалдағыштың температурасы төмен болған кезде, сонымен қатар ауа жетпеген кезде ұқсас түрінде орын алады.

Алғашқы жаққан кезде конденсат жоқ болып кету үшін қазандықты 85° дейін жағу керек.

Есіңізде болсын, егер қазандықтағы температураны 60° төмен жиі ұстап тұрса, конденсат түсетін болады және қазандықты жиірек тазартуға талап етілетін болады, осыған байланысты оны пайдалану мерзімі азаяды.

KZ
RU

Откройте крышку, извлеките отбойник пламени и сметите веником или щёткой сажу со стенок теплообменника. Сажа во время чистки падает в зольный отсек.

12.2. После окончания отопительного сезона тщательно прочистите котел, чтобы в накопленной саже не собиралась влага, образующая чрезмерную коррозию.

13. ОБРАЗОВАНИЕ КОНДЕНСАТА

13.1. При первой растопке котла на его стенках осажается вода, которая стекает в зольный отсек, что может создать впечатление течи котла. При работе на низкой мощности (низкая температура воды в котле и низкая температура продуктов сгорания) также возникает конденсат. Образование водяного осадка (конденсата) исчезнет примерно после 2-4 растопок.

13.2. Образование дегтя в котле наступает аналогично при его работе на низкой мощности, при низкой температуре теплоносителя, а также при нехватке воздуха.

При первой растопке нужно протопить котел до 85° для исчезновения конденсата.

Помните, если часто поддерживать температуру в котле ниже 60°, то будет выпадать конденсат и котел потребует чистить чаще, в связи с чем уменьшится срок его эксплуатации.

түтінді байқап тексеру ұсынылады. Жағылған қазандық үшін жану камерасына жіберілетін ауаның көлемі оңтайлы болған кезде түтін сиреу, ақшыл түсті болуға тиіс. Қара түсті қалың түтін жану камерасында қосымша ауаның жетіспеушілігін білдіреді, бұл қазандықтың ПЭК төмендетеді және түтін құбырының қождануына келтіреді. Бастапқы ауа жіберуін реттеу қолмен, тартым реттеуші бастиегін реттеу жолымен жүргізіледі.

11.3. Қазандықты кезекші режим үшін дайындау (отты үдету үшін):

Қазандықтың кезекші режимінде жұмысы үшін жану камерасын қождан тазартып, содан кейін 11.2 тармаққа сүйеніп отын тиеуін және жағуды жүргізу қажет. Тұрақты жану орнатылғаннан кейін ауа жіберуін тартым реттеушімен азайтыңыз және қайталама ауа қалқалағышын «Ашық» күйіне ауыстырыңыз.

11.4. Күлді қағып-соқтыру.

Күлді желтартқыштардан ақырын қағу қажет, ол үшін иініректің үстіңгі бөлігінен алып, оны өзіне қарай шамамен 50 мм-ге тартып және иініректі бастапқы қалпына қайтару қажет. Қимылды 2-4 рет қайталаңыз. Егер көмірдің күлділігі көтеріңкі болса және желтартқыштарда жанбаған көмірдің, жыныстың көп мөлшері жиналса, онда иініректің үстіңгі бөлігінен алып, оны өзіне қарай 90 мм-ге тартып, иініректі бастапқы қалпына қайтару қажет. 2-4 рет қайталаңыз. Жыныстың жанбаған бөлшектері және біріктірілген қож желтартқыштың артық бөлігінен күл жәшігіне төгіледі және кәдеге жаратылады.

12. ТАЗARTY ЖӘНЕ ПРОФИЛАКТИКА

12.1. Қазандық ұзақ жұмыс істегеннен кейін су секцияларының қабырғаларында күйе мен күл қалады, бұл жылу берілімін төмендетеді. Күйе мен қарамайдың мөлшері қолданылатын отынның түріне, тартымға және қызмет көрсетуге байланысты, сондықтан қазандықты тазарту осы жағдайларға қарай жүргізіледі (шамамен 2 аптада 1 рет).

Жану процесі тоқтатылғаннан кейін жану камерасын қождан және жану өнімдері қалдықтарынан толығымен тазартыңыз. Содан кейін жылу алмастырғышын тазарту қақпағы мен тиеу бункері қақпағы арасында екі м6 сомынды бұрап алыңыз (17-суретті қараңыз).

KZ
RU

Во время первой растопки рекомендуется проверять качество сгорания также наблюдением дыма, выходящего из трубы. Для растопленного котла при оптимальном количестве воздуха, подаваемого в камеру сгорания, дым должен быть редким, светлого цвета. Густой дым темного цвета означает недостаток дополнительного воздуха в камере сгорания, что снижает КПД котла и приводит к зашлаковыванию дымовой трубы. Регулировка подачи первичного воздуха проводится вручную, путем регулирования головки регулятора тяги.

11.3. Подготовка котла для дежурного режима (для поддержания огня).

Для работы котла в дежурном режиме необходимо очистить камеру сгорания от шлака, затем произвести загрузку топлива и растопку, руководствуясь пунктом 11.2. После того, как установится стабильное горение, уменьшить подачу воздуха регулятором тяги и перевести заслонку вторичного воздуха в положение «Открыто».

11.4. Встряхивание золы.

Встряхивать золу с колосников необходимо аккуратно, для этого нужно взять за верхнюю часть рычага, потянуть его на себя примерно на 50 мм и вернуть рычаг в изначальное положение. Повторить движение 2-4 раза. Если зольность угля повышенная и на колосниках скапливается большое количество недогоревшего угля, породы, то необходимо взять за верхнюю часть рычага, потянуть его на себя на 90 мм и вернуть рычаг в изначальное положение. Повторять 2-4 раза. Недогоревшие частицы породы и спекшийся шлак, просыпаются с задней части колосника в зольный ящик и утилизируются.

12. ЧИСТКА И ПРОФИЛАКТИКА

12.1. После длительной работы котла на стенах водяных секций оседает сажа и зола, что снижает теплопередачу. Количество сажи и дегтя зависит от типа применяемого топлива, тяги и обслуживания, поэтому чистка котла производится в зависимости от этих условий (приблизительно 1 раз в 2 недели).

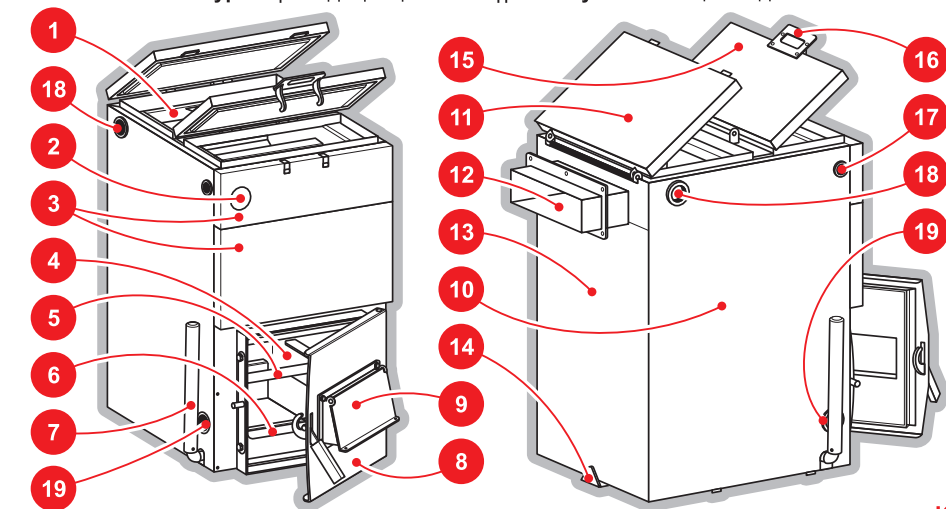
После прекращения процесса горения полностью очистите камеру сгорания от шлака и остатков продуктов сгорания. Затем между крышкой прочистки теплообменника и крышкой загрузочного бункера открутите две гайки м6. (см. рисунок 17).

5. ҚАЗАНДЫҚ ҚҰРЫЛҒЫСЫ

1 - қазандықтың корпусы; 2 - термометр; 3 - алдыңғы қаптама; 4 - оттық; 5 - желтартқышты тор; 6 - күл жәшігі; 7 - қозғалмалы желтартқыштың иінірегі; 8 - оттықтың есігі; 9 - тартым реттеушінің шибери; 10 - бүйірлі қаптама; 11 - жылуалмастырғышты тазарту қақпағы; 12 - мұржа; 13 - артқы қаптама; 14 - екіншілік ауаны жіберу қалқалағышының иінірегі; 15 - тиеу бункерінің қақпағы; 16 - тиеу бункері қақпағының тұтқасы; 17 - тартым реттеушін қосу келтеқұбыры; 18 - жіберу келтеқұбыры; 19 - кері тарту келтеқұбыры.

5.1. Қазандықтың негізі болып тікбұрыш нысанындағы пісірмелі конструкция болып көрінетін корпус табылады. Корпуста жағу және күл жәшігін шығару үшін қызмет ететін оттық есігі орналасқан. Есікте тартым реттеушінің шибери орналасқан, оның көмегімен желтартқышқа берілетін ауаның көлемі мөлшерленеді, осылайша жану қарқындылығы реттеледі. Тартым реттеушінің шибери орнына үрлеу желдеткіші бар қазандықтың жұмысы үшін ернемегі бар ауа өткізгішті орнатуға болады. Қазандықтың корпусына иініректен жетелейтін қозғалмалы желтартқыштың иініректі құрылғысы монтаждалған. Пайдалану ыңғайлылығы үшін қозғалмалы желтартқыштың иінірегін оң жақтан сол жаққа және кері қарай ауыстырып тұруға болады. Осы құрылғы оттықта көмірді мерзімді қолмен көсеуді жүргізуге мүмкіндік береді, бұл ретте қаттыотынды қазандықтың жұмысы тоқтамайды, ауаны үрлеу қалпына келеді, жиналған күл жәшігіне жойылады.

3-сурет. Қазандықтың жалпы түрі / Рисунок 3. Общий вид котла

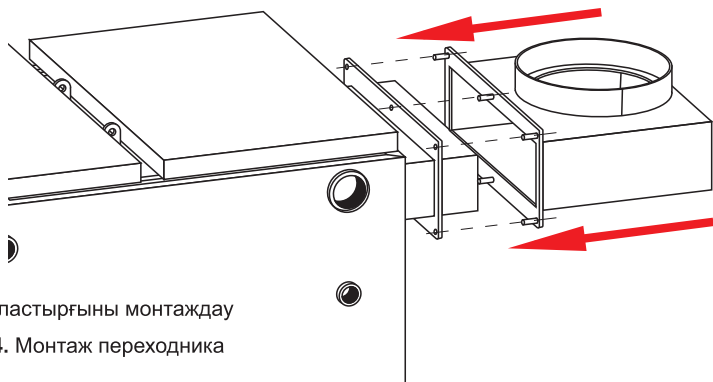


KZ
RU

5. УСТРОЙСТВО ОТОПИТЕЛЬНОГО КОТЛА

1 - Корпус котла; 2 - термометр; 3 - кожух передний; 4 - топка; 5 - колосниковая решетка; 6 - зольный ящик; 7 - рычаг подвижного колосника; 8 - дверца топки; 9 - шибер регулятора тяги; 10 - кожух боковой; 11 - крышка прочистки теплообменника; 12 - дымоход; 13 - кожух задний; 14 - рычаг заслонки подачи вторичного воздуха; 15 - крышка загрузочного бункера; 16 - ручка крышки загрузочного бункера; 17 - патрубок присоединения регулятора тяги; 18 - патрубок подачи; 19 - патрубок обратки.

5.1. Основой котла является корпус, представляющий собой сварную конструкцию прямоугольной формы. На корпусе расположена дверца топки, служащая для растопки и извлечения зольного ящика. На дверце расположен шибер регулятора тяги, с помощью которого дозируется количество подаваемого воздуха под колосник, тем самым регулируется интенсивность горения. Вместо шибера регулятора тяги возможно установить воздухопровод с фланцем для работы котла с вентилятором наддува. В корпус котла смонтировано рычажное устройство подвижного колосника с приводом от рычага. Для удобства использования, рычаг подвижного колосника можно переставлять с правой на левую сторону и наоборот. Данное устройство позволяет производить



14-сурет. Ұластырғыны монтаждау

Рисунок 14. Монтаж переходника

10.4. Қимасы дөңгелек құбырға арналған мұржаға киілетін ұластырғы.

Ұластырғыны орнату үшін қазандықтың мұржасына тығыздағыш баусымды (жиынтықпен келеді) орау керек. Ұластырғыны қазандықтың мұржасына кигізіңіз және ауаның сорылуын болдырмау үшін мб бұрандамаларымен мұржаның ернемегіне тартып бекітіңіз. (14-суретті қараңыз).

10.5. Тартым реттеуіші

Қатты отынды қазандыққа арналған тартым реттеуіші тартымның қарқындылығын бақылау үшін арналған. Оттыққа баратын ауа отты үдетеді. Тартымның азаюы өшуге, көбеюі күшейтілген жануға келтіреді. Тартым реттеуіші көмегімен біркелкі жану ұсталып тұрады және жылу тасымалдағыштың шамадан тыс қызуына жол берілмейді.

Реттеуішті қазандықтың арнайы тесігіне батырамыз (3-сур. 17-т. қараңыз). Кендір немесе тефлон таспаның көмегімен бұранданы тығыздаңыз. Пластмасс түтікті (тасымалдау уақытына орнатылған) алып тастаңыз және оның орнына реттеуіштің иінірегін орнатыңыз. Реттеуіштің иінірегі шибер мен иініректің арасында бауды бекітуге болатындай, бұрғыланған тесік иініректің бос ұшында болу үшін орнатылуға тиіс. Иініректі бұраманың көмегімен бекітіңіз. Баудың үлкен ілмегін иініректің ұшындағы бұрғыланған тесігіне іліңіз. Баудың екінші ұшын шибердегі арнайы тесікке бекітіңіз. Бау еркін ілінеді және иінірек орнату бастиегінің реттеуіште айналуы уақытында еркін қозғалады. **Реттеуіштің бұрамасын жоғары қаратып орналасуы** (15-суретті қараңыз).

KZ
RU

10.4. Переходник на дымоход для трубы круглого сечения.

Для того, чтобы установить переходник, необходимо подмотать на дымоход котла уплотнительный шнур (идет в комплекте). Надеть переходник на дымоход котла и притянуть болтами мб к фланцу дымохода таким образом, чтобы исключить подсос воздуха. (см рисунок 14).

10.5. Регулятор тяги

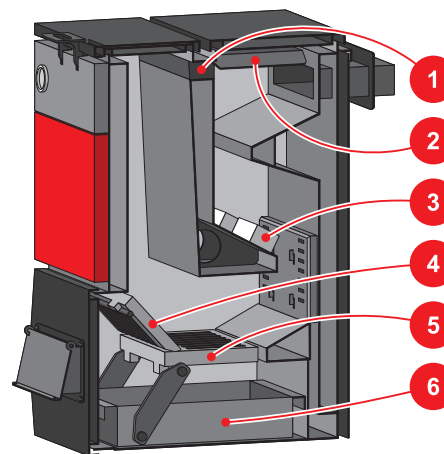
Регулятор тяги для твердотопливного котла предназначен для контроля интенсивности тяги. Воздух, поступающий в топку, поддерживает огонь. Уменьшение тяги приводит к затуханию, увеличение - к усиленному горению. С помощью регулятора тяги поддерживается равномерное горение и предотвращается перегрев теплоносителя.

Погрузить регулятор в специальное отверстие котла (см рис3 п.17). Уплотнить резьбу при помощи пеньковой или тефлоновой ленты. Пластмассовую трубку (установленную на время транспортировки) убрать и на ее место установить рычаг регулятора. Рычаг регулятора должен устанавливаться так, чтобы просверленное отверстие находилось на свободном конце рычага, для того, чтобы можно было прикрепить цепочку между шибером и рычагом. Зафиксировать рычаг при помощи винта. Большой крючок цепочки подвесить к просверленному отверстию на конце рычага. Другой конец цепочки закрепить за специальное отверстие на шибере. Цепочка висит свободно и рычаг свободно движется во время вращения установочной головки на регуляторе. **Положение регулятора винтом вверх** (см. рисунок 15).



НАЗАР АУДАРЫҢЫЗ! Тұрмыстық жылыту жүйелері үшін сертифицирталмаған антифриздерді және басқа сұйықтықтарды пайдалануға жол берілмейді.

Ескертпе: Өндіруші жылыту қазандығының техникалық сипаттамаларын жақсарту үшін оның конструкциясына өзгерістерді енгізу құқығын өзіне қалдырады.



4-сурет. Қазандықтың ішкі құрылымы

- 1 - Газарнаның жапқышы;
- 2 - Жалын опырғышы;
- 3 - Шамот кірпіш;
- 4 - Шойын опырғыш;
- 5 - Желтартқышты тор;
- 6 - Күл жәшігі.

Рисунок 4. Внутреннее строение котла

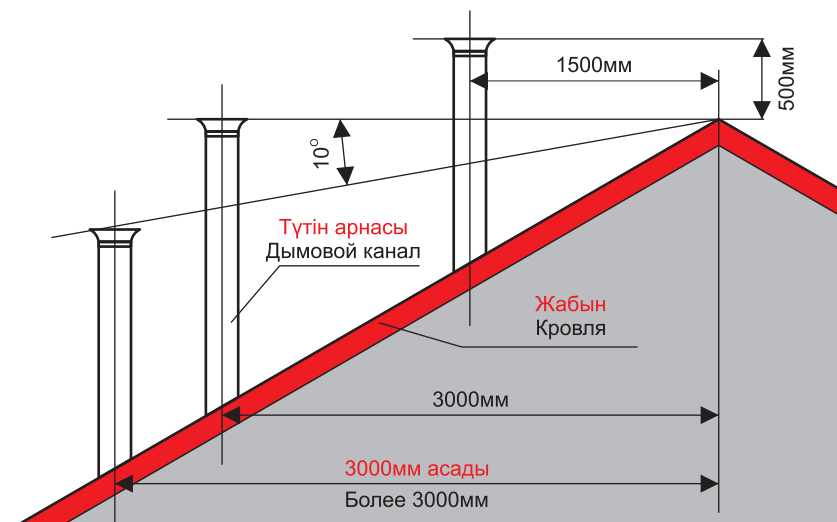
- 1 - Заслонка газохода;
- 2 - Отбойник пламени;
- 3 - Кирпич шамотный;
- 4 - Чугунный отбойник;
- 5 - Колосниковая решетка;
- 6 - Зольный ящик



ВНИМАНИЕ! Не допускается использование антифризов и других жидкостей не сертифицированных для бытовых систем отопления.

Примечание: Производитель оставляет за собой право на внесение изменений в конструкцию отопительного котла для улучшения его технических характеристик.

5-сурет. Мұржаны орнату тесімі / Рисунок 5. Схема установки дымохода



5.2. Қазандықтың ішкі кеңістігі отынды тиеу бункерінен және жану камерасынан тұрады, олар арқылы жану өнімдері түтін газдарын жинау және бұру үшін қызмет ететін сору келте құбырына өтеді. Су қалтаның сөресінде «катализатор» болып қызмет атқаратын шамот кірпіштер орнатылған: олардың бетінде ең жоғары температура 1500-1600°С жету мүмкін, бұл отынның таза және толық жануына болысады. Белсенді жану фазасында қазандыққа қайталама ауа беріледі, бұл отынның толық жануы үшін қажет, бұл ұшпа заттарды (пиролиз және отын химиялық толық жанбау өнімдері) жандырып бітіруге мүмкіндік береді. Қайталама ауаны беру қазандықтың артқы қабырғасындағы қалқалағышын ашып жабу жолымен реттеледі. (3-сур. №14 поз. қараңыз)

5.3. Бүйірлі жақтарда екі штуцерден орналасқан: үстінде – жылыту жүйесінің жіберу магистралін қосу (жіберу) үшін және астында – жылыту жүйесінің қайтару магистралін (қайтару) үшін. Осылайша, қазандықты жылыту жүйесіне кез келген жақтан: оң жақтан да, сол жақтан да – қосуға болады.

5.4. Мұржа түтін құбырына қосу үшін қазандықтың артқы бөлігінен орналасқан және ұластырғыны дөңгелек қимадағы құбырға келтіріп оңай монтаждау үшін ернемекпен жабдықталған (ұластырғы жеткізу жиынтығына кірмейді және бөлек сатып алынады).

5.5. Жылуалмастырғыштың жоғарғы бөлігінде тұрақты түрінде жоғары температураның әсерінде болатын жылуалмастырғыш қақпағының деформациясын болдырмау үшін арналған жалын опырғышы орналасқан (4-суретті қараңыз).

5.6. Жылу тасымалдағышы ретінде өңдеуден өткен, карбонат кермектігі 0,7 мг-экв/кг аспайтын МЕМСТ Р 51232-2003 ҚР СТ бойынша ауыз су пайдаланылуға тиіс. Тұрмыстық қатпайтын жылу тасымалдағышын – тұрмыс орынжайлары үшін сертифицирталған антифризді қолдану нұсқаулығына сай пайдалануға жол беріледі. Бұл ретте оның жылу сыйымдылығының суға қарағанда 20% төмен болатынын, ал жылу кеңейту коэффициентінің суға қарағанда 15% көп болатынын ескеру керек. Төмен температуралар кезінде (-10-15 °С төмен) антифриз сұйық күйінен гель тәрізді күйіне ауысады, бұл циркуляциялық сорғының шамадан тыс жүктелуіне келтіру мүмкін.

KZ
RU

периодическую ручную шуровку угля в топке, при этом работа твердотопливного котла не прекращается, поддув воздуха приходит в норму, скопившаяся зола удаляется в зольный ящик.

5.2. Внутреннее пространство котла состоит из бункера загрузки топлива и камеры сгорания, через которые продукты сгорания проходят к вытяжному патрубку, служащему для сбора и отвода дымовых газов. На полке водяного кармана установлены шамотные кирпичи служащие «катализатором»: на их поверхности максимальная температура может достигнуть 1500-1600°С, что способствует более чистому и полному сгоранию топлива. В фазе активного горения в котел подается вторичный воздух, что необходимо для полного сгорания топлива, это позволяет дожигать летучие вещества (продукты пиролиза и химического недожога топлива). Регулируется подача вторичного воздуха путем открытия и закрытия заслонки на задней стенке котла. (см. рис. 3 п. №14).

5.3. На боковых сторонах расположено по два штуцера: вверху - для подключения подающей магистрали системы отопления (подачи) и внизу - для подключения возвратной магистрали системы отопления (обратки). Таким образом, подключить котёл к отопительной системе можно с любой стороны: как справа, так и слева.

5.4. Дымоход для присоединения к дымовой трубе размещен с задней части котла и снабжён фланцем для легкого монтажа переходника под трубу круглого сечения (переходник не входит в комплект поставки и приобретается отдельно).

5.5. В верхней части теплообменника расположен отбойник пламени, предназначенный для предотвращения деформации крышки теплообменника, постоянно находящейся под воздействием высокой температуры (см. рисунок 4).

5.6. В качестве теплоносителя должна использоваться вода питьевая по СТ РК ГОСТ Р 51232-2003 с карбонатной жёсткостью не более 0,7 мг-экв/кг, прошедшая обработку. Допускается использование бытового незамерзающего теплоносителя — антифриза, сертифицированного для жилых помещений, согласно инструкции его применения. При этом следует учитывать, что его теплоёмкость на 20% ниже, чем у воды, а коэффициент теплового расширения больше на 15%, чем для воды. При низких температурах (ниже -10-15 °С) антифриз переходит из жидкого в гелеобразное состояние, что может привести к перегрузке циркуляционного насоса.

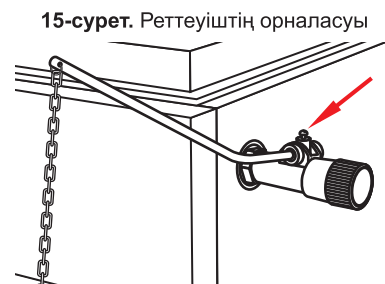


Рисунок 15. Положение регулятора

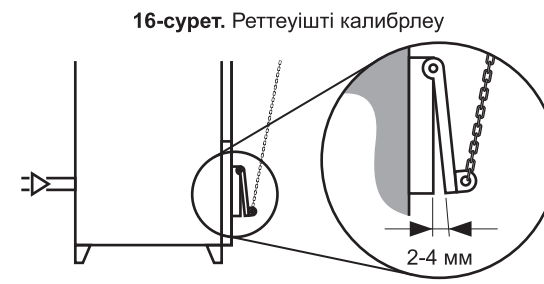


Рисунок 16. Калибровка регулятора

10.6. Тартым реттеуішін температура бойынша калибрлеу.

Қазандықты ауа жіберу қалқалағышы қолмен ашылған кезінде қыздырыңыз. Тартым реттеуіші бастиегін 60 күйіне орнатыңыз. Жылу тасымалдағышының температурасы 60°С жеткенде және тұрақты болып қалғанда, баудың ұзындығын қалқалағыш 2-4 мм-ге ашық болып қалатындай реттеп алыңыз. (16-суретті қараңыз).

11. ЖАҒУ ЖӘНЕ ПАЙДАЛАНУ

11.1. Қазандықты алғашқы іске қосар алдында жылыту жүйесінің жылу тасымалдағышпен толтырылуын тексеріп, оның ішінде ауаның жоқтығына көз жеткізу қажет.

11.2. Қазандыққа от жағар алдында қосымша (қайталама) ауаны жіберуге арналған қалқалағышты «Жабық» күйіне ауыстырыңыз. Тиеу бункерінің қақпағын ашыңыз. Желтартқыштарға қағазды (шумаққа жұмарланған) қойыңыз, шамамен 10 см қабатпен құрғақ тамызық салыңыз. Сосын тамызыққа шамамен 15-20 см қабатпен құрғақ отынды салыңыз, шамамен 15-20 см қабатпен екшемі 25-50 мм іріктелген көмірді түсіріңіз және тиеу бункерінің есігін жабыңыз (жаққан кезде көмірді шаңсыз тиеу ұсынылады, өйткені шаң отынға түседі де жағуға кедергі жасайды). Жағу қағазбен немесе газ жанарғысы көмегімен желтартқыштардың астынан жүргізіледі. Отынның бүкіл ауданы бойынша біркелкі жану үшін күл бөлімінің есігін сәл ашық қалдырыңыз. Шамамен 10 минуттан кейін (көмір лаулап жанғанда) бункерді толтырып отын тиеніз және тиеу бункерінің қақпағын жабыңыз. Жылу тасымалдағыштың температурасы 60-70 °С жеткен кезде жалын тұрақты болатындай қосымша (қайталама) ауаның жіберілуін реттеп алыңыз. Алғашқы жаққан уақытында жану сапасын сонымен қатар құбырдан шығатын

KZ
RU

10.6. Калибровка регулятора тяги по температуре.

Прогреть котел при открытой вручную заслонке подачи воздуха. Установить головку регулятора тяги в положение 60. Когда температура теплоносителя достигнет 60°С и останется стабильной, отрегулировать длину цепочки таким образом, чтобы заслонка оставалась открытой на 2-4 мм (см. рисунок 16).

11. РАСТОПКА И ЭКСПЛУАТАЦИЯ

11.1. Перед первым запуском котла необходимо проверить наполнение отопительной системы теплоносителем и убедиться в отсутствии в ней воздуха.

11.2. Перед растопкой котла, заслонку для подачи дополнительного (вторичного) воздуха перевести в положение «Закрыто». Открыть крышку загрузочного бункера. На колосники положить бумагу (скомканную в клубки), засыпать сухих щепок слоем примерно 10 см. Затем на щепки уложить сухие дрова слоем примерно 15-20 см, загрузить отборный уголь фракцией 25-50 мм, слоем примерно 15-20 см, и закрыть дверцу загрузочного бункера (рекомендовано при растопке уголь загружать без пыли, так как пыль просыпается на дрова и препятствует розжигу). Растопка проводится бумагой либо газовой горелкой внизу под колосниками. Дверцу зольного отсека оставить слегка приоткрытой, чтобы дрова разгорелись равномерно по всей площади. Примерно через 10 минут (когда разгорится уголь) загрузить полный бункер топливом и закрыть крышку загрузочного бункера. При достижении температуры теплоносителя 60 – 70 °С отрегулировать подачу дополнительного (вторичного) воздуха таким образом, чтобы пламя было устойчивым.

6. ОРНАТУ ТӘРТІБІ

6.1. Қазандыққа күтім жасауды жеңілдету үшін оны бетоннан жасалған көтеріңкі жанғыш емес негізге (100-150 мм) орнату ұсынылады.

6.2. Осы қазандық ашық және жабық типті кеңейткіш бак бар жылумен жабдықтау жүйесінде орнатылу мүмкін. (9 және 10 суреттерін қараңыз). Жұмыс күйіндегі жылыту жүйесіндегі қысым (жүйедегі су температурасы 60°-80° С болған кезде) **2 Бар ЖОҒАРЫ БОЛМАУҒА ТИІС.**

6.3. Жабық кеңейткіш бакты пайдаланған кезде түсетін магистральда (жіберуде) жылыту жүйесіндегі қысым 1,8 Бар болған кезде істеп кетуге реттелген сақтандырғыш клапан орнатылған болуға тиіс. Қысымды бақылау үшін жылыту жүйесінде манометр орнатылған болуға тиіс.

6.4. Қазандықтың қуатын толық пайдалану үшін оны қыздыру элементтеріне (конвекторлар, радиаторлар) қатысты мүмкіндігінше төмен орнату ұсынылады.

6.5. Ашық кеңейткіш бак жүйенің ең жоғары нүктесінде, әдетте шатыр астында орнатылады. Кеңейткіш бакты шатыр астында орнатқан кезде, судың қатуын болдырмау үшін, оны минерал мақтамен, ағаш жоңақтарымен немесе басқа жылуқшаулағыш материалдармен жылытылған жәшікке орналастыру қажет.

6.6. Қазандықтың түтін құбырымен қосылуы мұржаның (6; 7 сур. қараңыз) және, мүмкіндік болған кезде, ыстыққа төзімді болаттан дайындалған ұластырғының көмегімен іске асырылады. Ұластырғының қимасы қазандық мұржасының шығар қимасынан кіші болмауға тиіс. Ұластырғы мұржаның бетін тығыз қапсыруға тиіс. Ұластырғы және болат мұржаның құбырлары тайғанауды болдырмау үшін құрастырылып киілуге тиіс. **Қазандық мұржасының ұластырғымен және ұластырғының түтін құбырымен қосылуы тек АЖЫРАМАЛЫ және ҚЫМТАУЛЫ болуға тиіс.**

6.7. Қазандық түтін құбыры жасайтын табиғи тартым кезінде жұмыс істейді. Тартымы жақсы түтін құбыры қазандықтың сапалы жұмыс істеуі үшін негізгі шарт болып табылады және тек қазандықтың қуатына ғана емес, отынның үнемді жағылуына да ықпал етеді. Түтін құбырының тартымы оның қимасына, биіктігіне, ішкі қабырғасының кедір-бұдырлығына, жану өнімдері мен қоршаған ауа температураларының айырмашылығына байланысты.

KZ
RU

6. ПОРЯДОК УСТАНОВКИ

6.1. Для упрощения ухода за котлом рекомендуется устанавливать его на возвышенное негорючее основание из бетона (100-150мм).

6.2. Данный котел может устанавливаться в системе теплоснабжения с расширительным баком открытого и закрытого типа. (см рисунки 9 и 10). Давление в системе отопления в рабочем состоянии (при температуре воды в системе 60°-80°С) **ДОЛЖНО БЫТЬ НЕ БОЛЕЕ 2 Бар.**

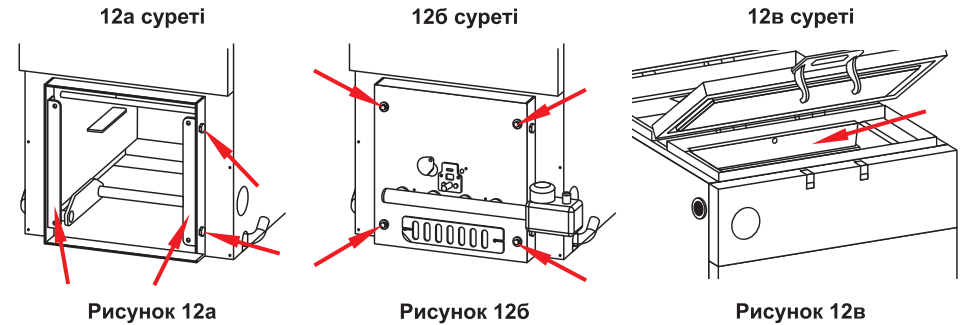
6.3. При использовании закрытого расширительного бака, на подающей магистрали (подаче) должен быть установлен предохранительный клапан, отрегулированный на срабатывание при давлении в системе отопления 1,8 Бар. Для контроля давления в системе отопления должен быть установлен манометр.

6.4. Для полного использования мощности котла рекомендуется устанавливать его как можно ниже по отношению к нагревательным элементам (конвекторы, радиаторы).

6.5. Открытый расширительный бак устанавливается в наивысшей точке системы, обычно на чердаке. При установке расширительного бака на чердаке, во избежание замерзания воды, его необходимо поместить в ящик, утепленный минеральной ватой, опилками или другими теплоизоляционными материалами.

6.6. Соединение котла с дымовой трубой осуществляется с помощью дымохода (см. рис. 6; 7) и при необходимости, переходника, изготовленного из жаропрочной стали. Сечение переходника не должно быть меньше выходного сечения дымохода котла. Переходник должен плотно обхватывать поверхность дымохода. Переходник и трубы стальной дымохода должны быть составлены и надеты так, чтобы избежать соскальзывания. **Соединение дымохода котла с переходником и переходника с дымовой трубой должно быть только РАЗЪЁМНЫМ и ГЕРМЕТИЧНЫМ.**

6.7. Котел работает при естественной тяге, создаваемой дымовой трубой. Дымовая труба с хорошей тягой является основным условием для качественного функционирования котла и влияет не только на мощность котла, но и на экономичное сжигание топлива. Тяга дымовой трубы зависит от ее сечения, высоты, шероховатости внутренней стены, разницы температур продуктов сгорания и окружающего воздуха.



! НАЗАР АУДАРЫҢЫЗ! Монтаж жұмыстарын сапасыз орындау және қауіпсіз техникасын елемей апатты жағдайлардың, тіпті жарылудың пайда болу себебі болып табылу мүмкін. Дәл сол себептен газ құбырын қосу бойынша жұмыстарды орындай отырып, өте мұқият болу керек, ал аяқтағаннан кейін барлық қосылыстары жақсылап тексеру керек, тіпті ең ұсақ бөлшектерге де назар аударыңыз.

10.3 Конденсат жинағыш
Конденсат жинағышты орнату үшін ұластырғының түбіндегі үш м10 сомынды бұрап алып, тексеріс ойымшасының қақпағын шешу қажет (13а сур. қараңыз). Қақпақтың орнына конденсат жинағышты орнатыңыз (13б сур. қар.) және м10 сомындармен тартыңыз.

KZ
RU

! ВНИМАНИЕ! Некачественное выполнение монтажных работ и пренебрежение техникой безопасности может являться причиной возникновения аварийных ситуаций, вплоть до взрыва. Именно поэтому, выполняя работы по подключению газопровода, следует быть предельно внимательным, а по окончанию тщательно проверить все соединения, уделив внимание даже самым мелким деталям.

10.3 Конденсатосборник
Для того, чтобы установить конденсатосборник, необходимо открутить на дне переходника три гайки м10 и снять крышку ревизионной лючка (см рис. 13а). Вместо крышки установить конденсатосборник (см рис. 13б) и притянуть гайками м10.

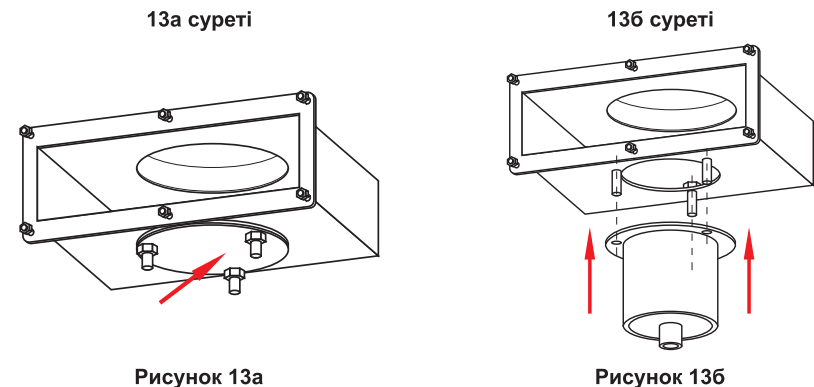


Рисунок 13а

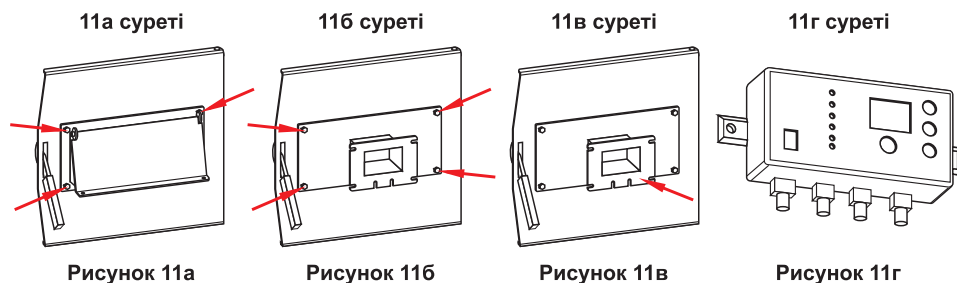
Рисунок 13б

10. ҚОСЫМША ЖАБДЫҚТАР

Қазандыққа қосымша опциялар ретінде келесі жабдықтарды орнатуға болады:

10.1. Үрлеу желдеткіші және қазандықтың микропроцессорлық реттегіші. Микропроцессорлық реттеуіш тапсырылған температураны желдеткіштің көмегімен ұстап отыру үшін қажет. Желдеткішті орнату үшін есіктегі төрт м6 бұраңдамаларды бұрап алып (11а суретті қараңыз), тартым реттеуіші шиберін шешіп алып, оның орнына ернемегі бар арнайы ауа өткізгішті орнатып, м6 бұраңдамалармен бұрап бекіту қажет (11б суретті қараңыз). Ауа өткізгішке үрлеу желдеткішін орнатыңыз және оны реттеуішке қосыңыз (11в суретін қараңыз). Реттеуішті монтаждау тәсімін реттеуішке берілген нұсқаулықта қарауға болады.

10.2. Қазандықтың газбен істеуіне арналған газ жанарғы құрылғысы. Егер қазандыққа қатты отын жағылса, оны күл мен күйеден тазарту керек. Содан кейін оттықтан күл жөшігін, желтартқышты торды және опырғышты шығарып алу қажет. Қозғалмалы желтартқыш механизмінің иітіректі құрылғысын артқа аударып тастаңыз, төрт м10 бұраңдамаларды бұрап алып, есік пен құлыпты шешіңіз. Оттықтың ішкі қабырғаларына газ жанарғы құрылғысының бекітпелерін орнатыңыз және 12(а) суретінде көрсетілгендей м10 бұраңдамалармен тартып алыңыз. Өрі қарай оттыққа газ жанарғы құрылғысын орнатамыз және оны алдында орнатылған бекітпелерге төрт м6 бұраңдамалармен бұрап тартамыз (12(б) суреті). Содан кейін тиеу бункерінің қақпағын ашып тиеу бункерін және жылу алмастыру бөлімін бөлетін арақабырғаны шығарып алу қажет (12(в) суреті). Қазандықтың артық қабырғасындағы қалқалағыш, газбен жұмыс істеген кезде, жабық болуға тиіс. Енді газ жанарғы құрылғысын газ құбырына қосуға болады.



10. ДОПОЛНИТЕЛЬНОЕ ОБОРУДОВАНИЕ

На котел в качестве дополнительных опций возможно устанавливать следующее оборудование:

10.1. Вентилятор наддува и микропроцессорный регулятор котла. Микропроцессорный регулятор необходим для поддержания заданной температуры с помощью вентилятора. Для того, чтобы установить вентилятор, необходимо открутить на дверце четыре болта м6 (см. рисунок 11а), снять шибер регулятора тяги, вместо него установить специальный воздухопровод с фланцем и прикрутить болтами м6. (см. рисунок 11б). На воздухопровод установить вентилятор наддува и подключить его к регулятору (см. рисунки 11в). Схему монтажа регулятора смотреть в руководстве к регулятору.

10.2. Газогорелочное устройство для работы котла на газе. Если котел уже топился на твердом топливе, то его нужно очистить от золы и сажи. После чего необходимо извлечь из топки зольный ящик, колосниковую решетку и отбойник. Рычажное устройство механизма подвижного колосника опрокинуть назад, снять дверь и замок, открутив четыре болта м10. На внутренние стенки топki установить крепления газогорелочного устройства и притянуть болтами м10, как показано на рисунке 12(а). Далее установить газогорелочное устройство в топку и прикрутить его четырьмя болтами м6 к креплениям, которые установили ранее (рисунок 12(б)). После этого необходимо открыть крышку загрузочного бункера и вынуть перегородку (рисунок 12(в)), разделяющую загрузочный бункер и теплообменную часть. Заслонка на задней стенке котла при работе на газе должна быть закрыта. Теперь можно подключать газогорелочное устройство к газопроводу.

6.8. Түтін құбырының құрылуы келесі талаптарға сәйкес болуға тиіс.

- 1) мұржа тығыз болуға тиіс (жарықтар, саңылаулар жойылған болуға тиіс);
- 2) мұржаны тік, жылтыр, тегіс, бұрылыстар мен тарылуларсыз орындау дұрыс. Қажет болған кезде мұржаның тікке қарай 30° бұрышта 1000 мм дейін басқа жаққа жылжуын кеңейтіңіз;
- 3) түтін құбырының биіктігі кем дегенде 5000 мм болуға тиіс (қазандық қосылған деңгейден түтін құбыры басының үстіне дейін), ал шатырдың үстінен шығып тұрған құбыр бөлігі кем дегенде 500 мм болуға тиіс;
- 4) бір мұржаға тек бір қазандықты қосуға рұқсат етіледі;
- 5) мұржаның ішкі беттерінен жанғыш конструкцияларға дейін қашықтық кем дегенде 500 мм болуға тиіс;
- 6) болат мұржаларды пайдалануға жол беріледі, тартымды жақсарту үшін және өрт қауіпсіздігін арттыру үшін олардың сенімді жылу оқшаулауы болуға тиіс;
- 7) салмағы үлкен түтін құбырын орнатқан жағдайда қазандықты оның салмағынан босату қажет (мұржаның астына сүйеуішті орнатыңыз) (7-суретті қараңыз).



Кірпіш түтін құбырымен қосылған қазандыққа газ жағуға тыйым салынады!
Газ жанарғысы бар қазандықтың жұмыс істеуі үшін мұржаның ұластырғысына конденсатты бұруын іске асыру үшін конденсат бұрғышты орнатыңыз (осы нұсқаулықтың 10.3 тармағын қараңыз).

6-сурет. Қазандықты кірпіш түтін құбырымен қосу тәсімі

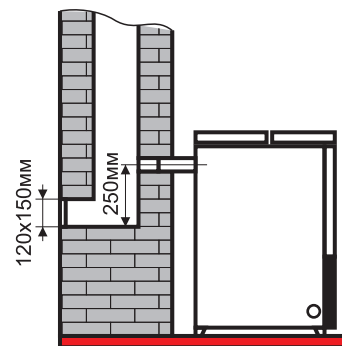


Рисунок 6. Схема соединения котла с кирпичной дымовой трубой

7-сурет. Қазандықты болат түтін құбырымен қосу тәсімі



Рисунок 7. Схема соединения котла со стальной дымовой трубой

8-сурет. Қазандықты орнату тәсімі (жоғарыдан көрінісі)

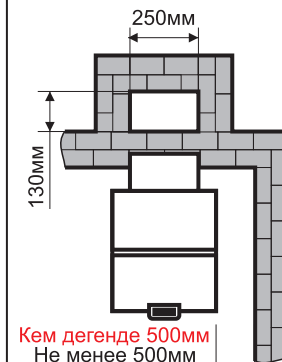


Рисунок 8. Схема установки котла (вид сверху)

6.8. Устройство дымовой трубы должно отвечать следующим требованиям:

- 1) дымоход должен быть плотным (трещины, щели должны быть устранены);
- 2) дымоход желательно выполнить вертикальным, гладким, ровным, без поворотов и сужений. При необходимости расширить, смещение дымохода в сторону до 1000 мм под углом до 30° к вертикали;
- 3) высота дымовой трубы должна быть не менее 5000мм (от уровня присоединения котла до верха оголовки дымовой трубы), а выступающая над крышей часть трубы должна быть не менее 500мм;
- 4) к одному дымоходу разрешается присоединять только один котел;
- 5) расстояние от внутренних поверхностей дымохода до сгораемых конструкций не менее 500 мм;
- 6) допускается использование стальных дымоходов, которые для улучшения тяги и для увеличения пожарной безопасности, должны иметь надежную термоизоляцию;
- 7) в случае установки дымовой трубы большой массы, необходимо разгрузить котел от ее веса (под дымоход установить подпорку) (см. рисунок 7).



Котел, соединённый с кирпичной дымовой трубой, запрещено топить газом!
Для работы котла с газовой горелкой необходимо установить на переходник дымохода конденсатоотвод (см пункт 10.3 настоящего руководства), чтобы осуществлялся отвод конденсата.

7. МОНТАЖҒА ДАЙЫНДАУ

7.1. Қазанды монтаждау алдында қазандық қосылатын түтін құбырының қалпын және жарамдылығын тексеру қажет. Осы үшін:

- 1) түтін құбырын осы нұсқаулықтың 6.7 және 6.8 тармақтарына сәйкес болуын тексеру;
- 2) түтін құбыры қалтасынан күйе, қоқыс, кірпіш сынықтары және саздың жиналуын жою;
- 3) түтін құбыры қабырғаларынан күйені кетіру;
- 4) түтін құбырында тартымның болуын тексеру керек, ол үшін қағаздың жұқа жолағын түтін құбырының тесігіне жақындатыңыз: ол түтін құбыры жағына қарай қайырылған кезде – тартым қалыпты болып есептеледі.

8. ҚАЗАНДЫҚТЫ МОНТАЖДАУ

8.1. Қазандықты монтаждау осы жұмыстар түріне лицензиясы бар ұйым немесе тұлға жүргізетін күрделі техникалық процесс болып табылады.

Қазандықта механикалық бүлінулердің жоқтығын тексеріңіз. Жүйе бойынша жылуды жіберетін келте құбырды қазандықтың жоғарғы бөлігінде орналастырыңыз. Жылыту жүйесінің кері кіру келте құбырын қазандықтың төменгі бөлігінде орналастырыңыз.

8.2. Қазандықтың жылу желілерінің үлестіру тораптарынан бүлінуін болдырмау үшін, **ЖЫЛЫТУ ЖҮЙЕСІН СУ ҚҰБЫРЫНАН ТОЛТЫРУЫН СУ ҚЫСЫМЫН 1 Бар ДЕЙІН ТӨМЕНДЕТЕТІН ҚЫСЫМ БӘСЕНДЕТКІШІ АРҚЫЛЫ ЖҮРГІЗІҢІЗ.**

ЕСІҢІЗДЕ БОЛСЫН! Қазандықтағы жұмыс қысымы 2 Бар аспауға тиіс. Жылыту жүйесін су құбырынан бәсеңдеткішсіз толтыруын кеңейткіш бак арқылы жүргізіңіз, содан кейін ауа тығындарының жоқтығына көз жеткізіңіз.



ТҮЙІМ САЛЫНАДЫ! қазандықты сақтандырғыш клапансыз орнатуға!

Сақтандырғыш клапан 1,8 Бар (180 кПа) көп болмауға тиіс. Осы талап бұзылған жағдайда кепілдік қазандыққа қолданылмайды.

KZ
RU

7. ПОДГОТОВКА К МОНТАЖУ

Перед монтажом котла необходимо проверить состояние и пригодность дымовой трубы, к которой присоединяется котел. Для этого следует:

- 1) проверить дымовую трубу на соответствие п.6.7 и 6.8 настоящего руководства;
- 2) удалить из кармана дымовой трубы скопление сажи, мусора, обломков кирпича и глины;
- 3) удалить сажу со стенок дымовой трубы;
- 4) проверить наличие тяги в дымовой трубе, поднеся тонкую полоску бумаги к её отверстию: при отгибании бумаги в сторону дымовой трубы тяга считается нормальной.

8. МОНТАЖ КОТЛА

8.1. Монтаж котла является сложным техническим процессом, который должен проводиться организацией либо лицом, имеющим лицензию на данный вид работ.

Проверьте котел на отсутствие механических повреждений. Патрубок подачи тепла по системе располагать в верхней части котла. Патрубок обратного входа системы отопления располагать в нижней части котла.

8.2. Во избежание повреждения котла от распределительных узлов тепловых сетей, **ЗАПОЛНЕНИЕ СИСТЕМЫ ОТОПЛЕНИЯ ОТ ВОДОПРОВОДА ПРОИЗВОДИТЬ ЧЕРЕЗ РЕДУКТОР ДАВЛЕНИЯ, СНИЖАЮЩИЙ ДАВЛЕНИЕ ВОДЫ ДО 1 Бар.**

ПОМНИТЕ! Рабочее давление в котле не должно превышать 2 Бар. Заполнение системы отопления от водопровода без редуктора производить через расширительный бак, после чего убедитесь в отсутствии воздушных пробок.

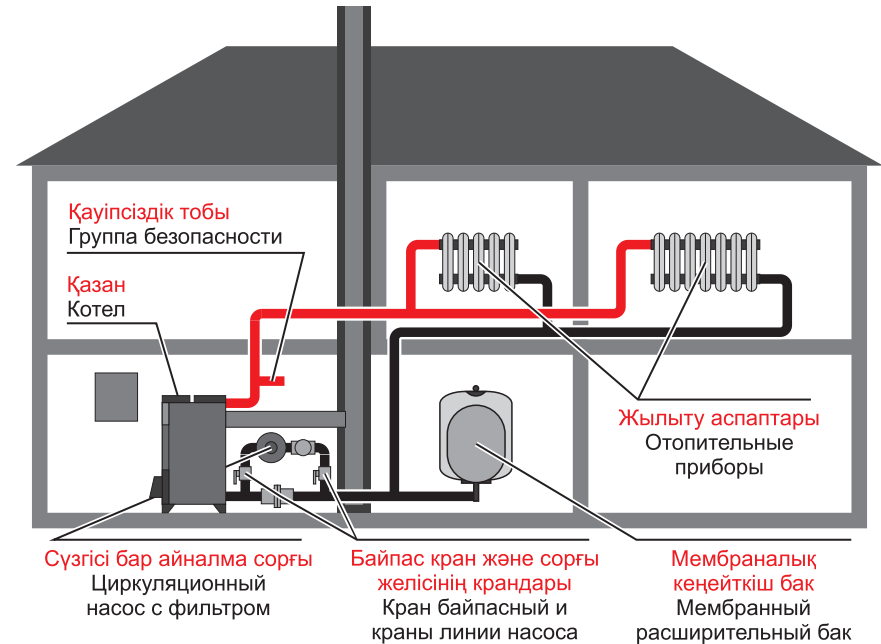


ЗАПРЕЩАЕТСЯ! установка котла без предохранительного клапана!

Предохранительный клапан должен быть не более 1,8 Бар (180 кПа). При нарушении данного требования гарантия на котел не распространяется.

9. ЖЫЛЫТУ ЖҮЙЕСІН МОНТАЖДАУ ТӘСІМІ / 9. СХЕМА МОНТАЖА СИСТЕМЫ ОТОПЛЕНИЯ

9-сурет. Кеңейткіш багы жабық жылыту жүйесін монтаждау. /
Рисунок 9. Монтаж системы отопления с закрытым расширительным баком.



10-сурет. Кеңейткіш багы ашық жылыту жүйесін монтаждау. /
Рисунок 10. Монтаж системы отопления с открытым расширительным баком.

