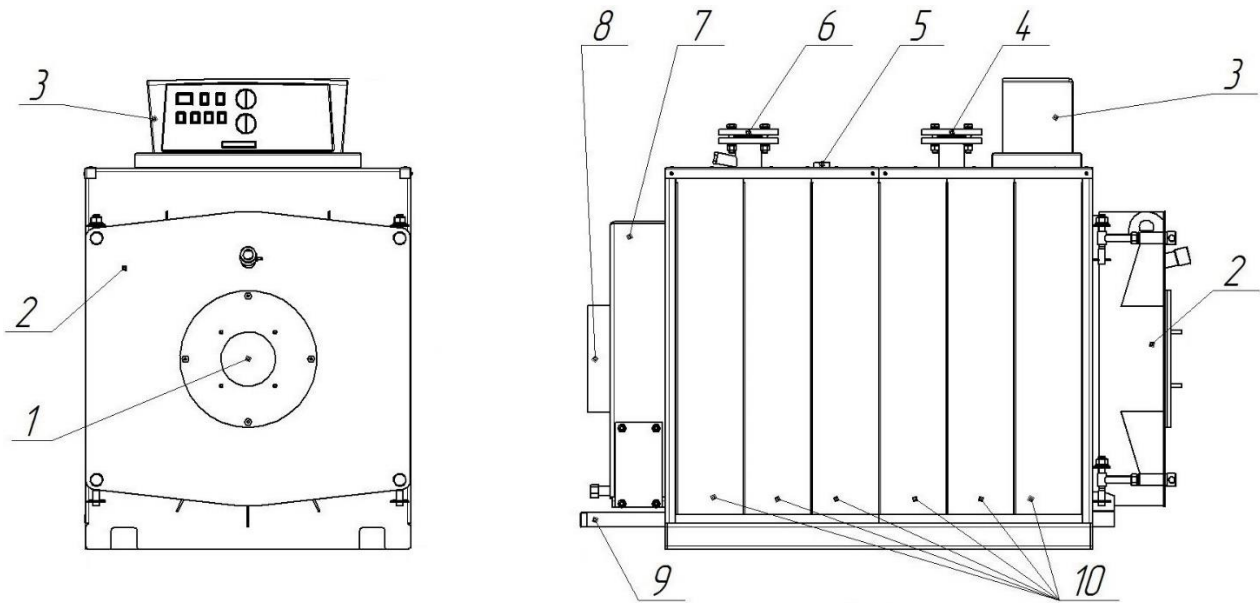


Основные элементы котла Kurgan KC-ГЖ Strong



1 – амбразура (место установки горелочного устройства); 2 – дверца котла; 3 – панель управления; 4 – патрубок «обратной» воды; 5 – патрубок/патрубки предохранительного клапана и приборов контроля; 6 – патрубок «подающей» воды; 7 – дымовой коллектор; 8 – дымоход; 9 – дренаж; 10 – съёмные облицовочные панели.

Конструктивно котёл представляет собой горизонтально расположенную сборно-сварную цилиндрическую конструкцию, состоящую из топочной камеры, корпуса и дымогарных труб, которые вместе образуют полость водяной рубашки. Наружная поверхность корпуса изолирована слоем высокоэффективной теплоизоляции и закрыта декоративными облицовочными панелями (10). Подвод и отвод теплоносителя осуществляется через патрубки: «подающий» (6) и «обратный» (4), расположенные сверху на корпусе котла. Сверху также расположен патрубок для монтажа предохранительного клапана и приборов контроля (5). В нижней части корпуса расположен дренаж для слива теплоносителя (9).